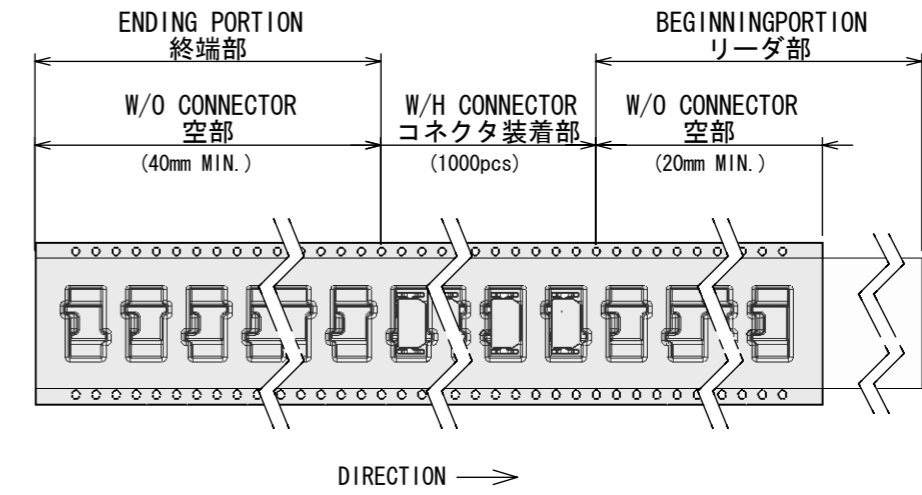
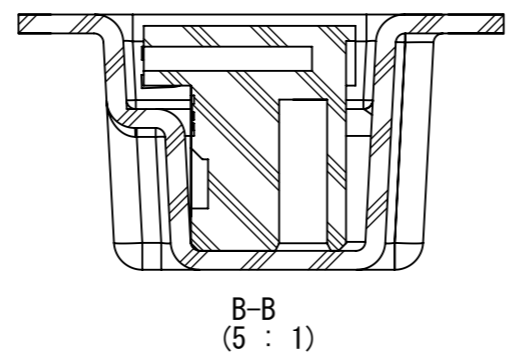
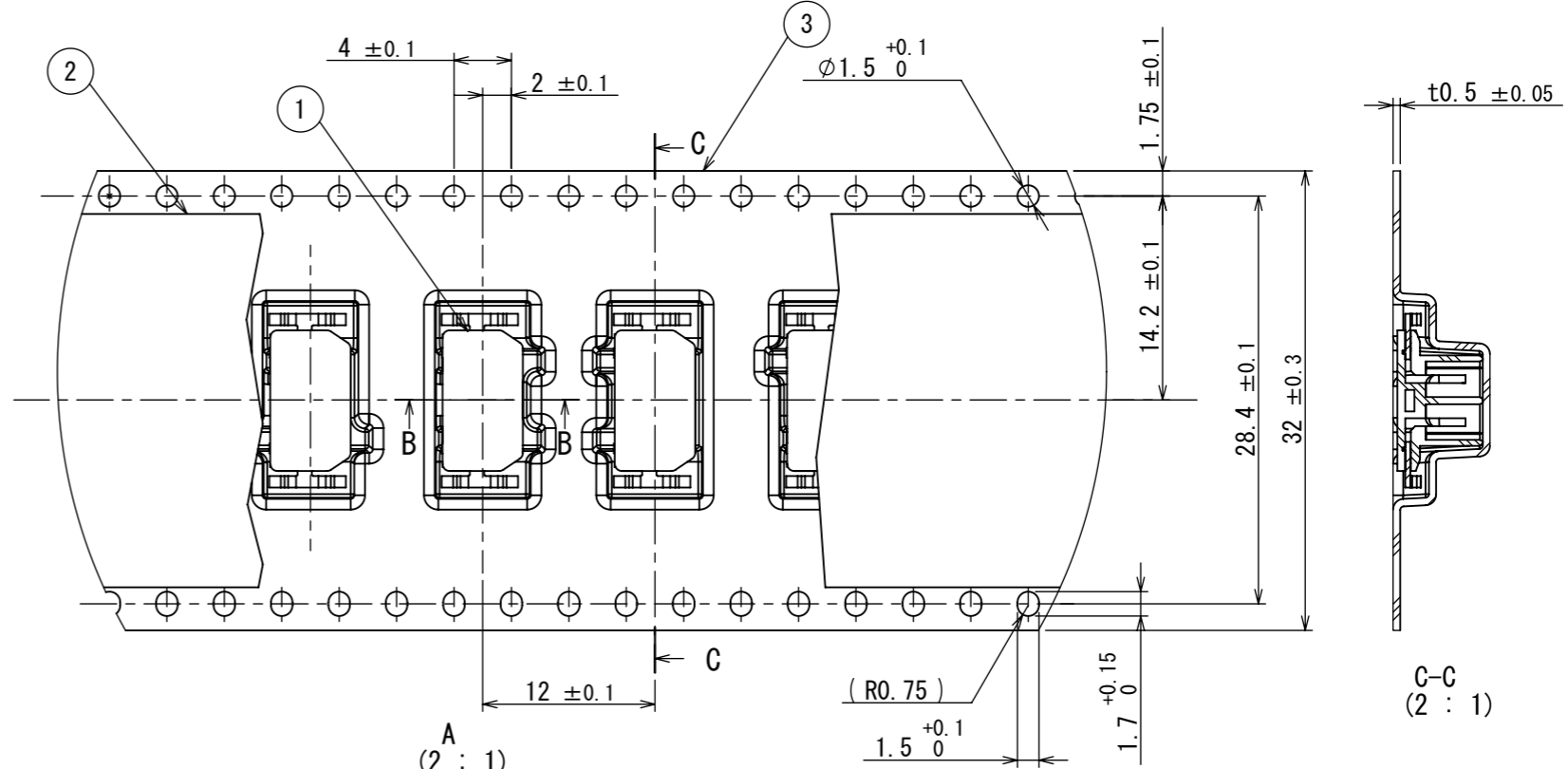
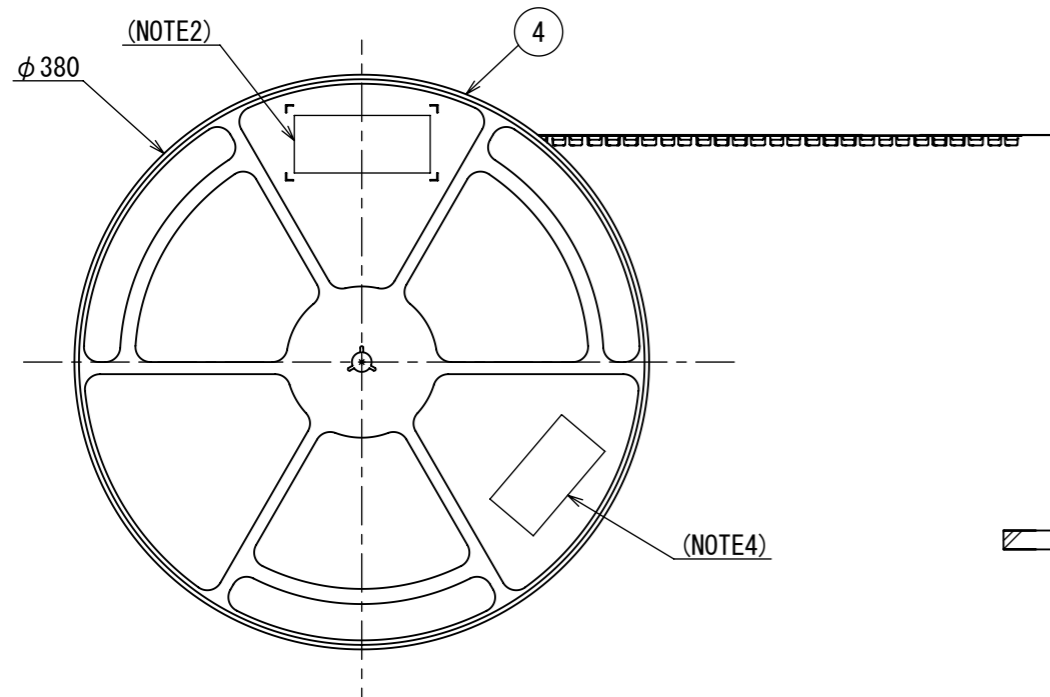
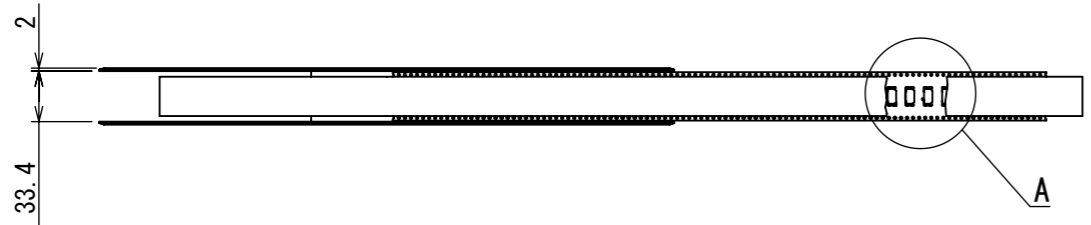


SJ11731  
DRAWING (DRAWING NO.)

LISTED BY UL/cUL

版数 REV.	年月日 DATE	CN NO.	変更内容 DESCRIPTION	製図 DR.	担当 CHK.	査閲 APPD.	承認 APPD.
2	07/NOV/2011	000750	ADD cULus .		K. SHIMOJI	N. IKENAGA	T. KUDOU
3	09/FEB/2012	001759	Change NOTE2.		K. SHIMOJI	N. IKENAGA	T. KUDOU
4	16/FEB/2012	001828	Change NOTE4.		K. SHIMOJI	N. IKENAGA	T. KUDOU



NOTE1. SUFFIX "R1000" OF PART NUMBER ES3B002WF2R1000 INDICATES 1000 PCS IN REEL.  
 NOTE2. THE LABEL IN WHICH PART NO., NUMBER OF CONNECTORS LOT NO., TAPE WIDTH AND FEED PITCH ARE MARKED.  
 NOTE3. REFER TO THE DRAWING SJ11730 (ES3B002WF2) FOR CONNECTOR DIMENSION.  
 NOTE4. THE LABEL IN WHICH RECOGNIZED COMPONENT MARK IS ATTACHED AS SHOWN.

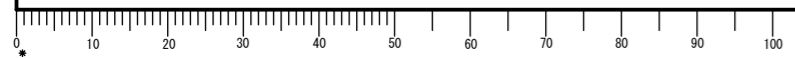
注1. "ES3B002WF2R1000" は収納数1000個入りのリールに収納された品名を表す。  
 注2. 図示の位置にシールを貼り品名、収納数、ロットNo. 及び、テープの幅と送りピッチを記入する。  
 注3. コネクタ寸法は SJ11730 (ES3B002WF2) 参照。  
 注4. 図示の位置にラベルを貼り、cULus認証品の必要事項を表示する。

符号 NO.	名称 DESCRIPTION	個数 QTY.	材料 MATERIAL	仕上 FINISH	備考 REMARKS
4	REEL	1	POLYSTYRENE		
3	CARRIER TAPE	1	POLYSTYRENE		
2	COVER TAPE	1	POLYESTER		
1	CONNECTOR	1000			ES3B002WF2 (SJ11730)

仕様書 (SPECIFICATION) JACS-10804 J AHL-10804		第1版 (ORIGINAL DATE) 25/APR/2011		尺度 (SCALE) 1:5		シリーズ (SERIES) ES3	
一般公差 (GENERAL TOLERANCE) 寸法 (DIMENSION) 角度 (ANGLES)		製図 DR. 担当 CHK. 査閲 APPD. 承認 APPD.		名称 (TITLE) ES3B002WF2R1000		日本航空電子工業株式会社 JAE JAPAN AVIATION ELECTRONICS INDUSTRY, LTD.	
. ±0.8 × ±0.4 ×× ±0.1 ××× ±		×° ± ×°×' ±		質量 (MASS)		図面番号 (DRAWING NO.) SJ11731	
S/W						版数 (REV.) 4	

WISDOM承認 2012/02/20

DCF-C-2126 (11.08)



## X-ON Electronics

Largest Supplier of Electrical and Electronic Components

*Click to view similar products for [Lighting Connectors](#) category:*

*Click to view products by [JAE](#) manufacturer:*

Other Similar products are found below :

[293300-7](#) [293660-5](#) [CNX\\_H03\\_NTP](#) [30-9767-BU](#) [3605](#) [3-21030-1](#) [ZCH-110-RGB-I](#) [503471-0290](#) [ZCH-110-RGB-J](#) [217-0716-200](#)  
[1954563-1](#) [1-293657-2](#) [2834036-1](#) [2834037-1](#) [1-2213222-4](#) [2-2213222-4](#) [2213222-4](#) [2834122-3](#) [2834122-5](#) [2834135-2](#) [FLA-R4142-30](#)  
[FLA-R4162-30](#) [FLA-R2142-30](#) [FLA-R2162-30](#) [FLA-R2161-30](#) [FLA-R0161-30](#) [FLA-R0141-30](#) [FLA-R0142-30](#) [FLA-R0162-30](#) [FLA-C00-](#)  
[00](#) [DGA00010553](#) [CNXV04NTP](#) [104128-0610](#) [503485-0000 \(Cut Strip\)](#) [503485-0000 \(Loose Piece\)](#) [503485-0000 \(MINI Reel\)](#) [1-2834074-2](#)  
[1-2834074-3](#) [1357-AC PLUG W2C \(CHINA\)](#) [1357-AC PLUG W2 \(USA\)](#) [104266-0110](#) [CNXV02NTP](#) [2106212-1](#) [2-2834074-2](#) [104266-](#)  
[0210](#) [293470-1](#) [293651-2](#) [293651-4](#) [1-2834006-2](#) [293651-1](#)