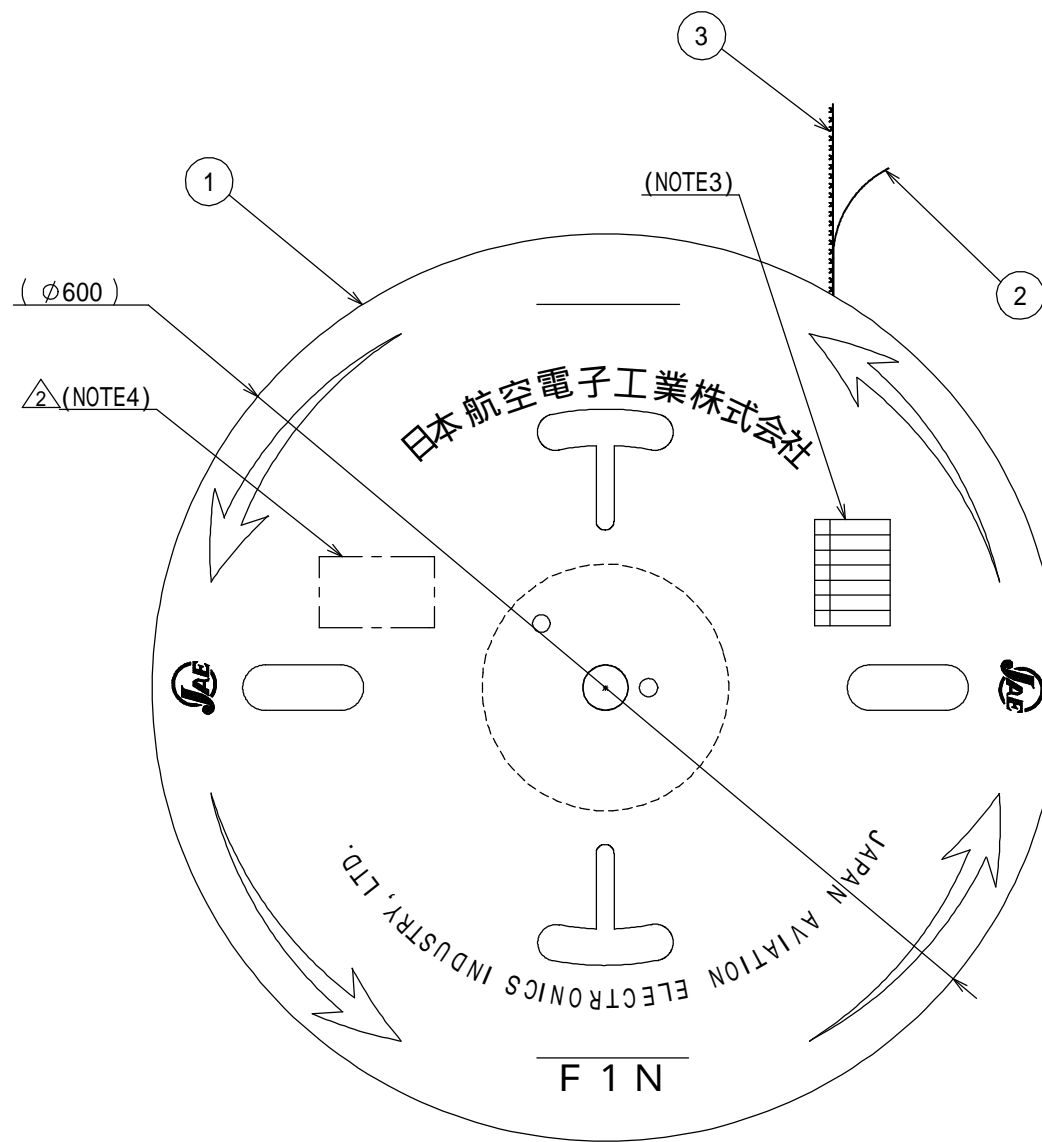
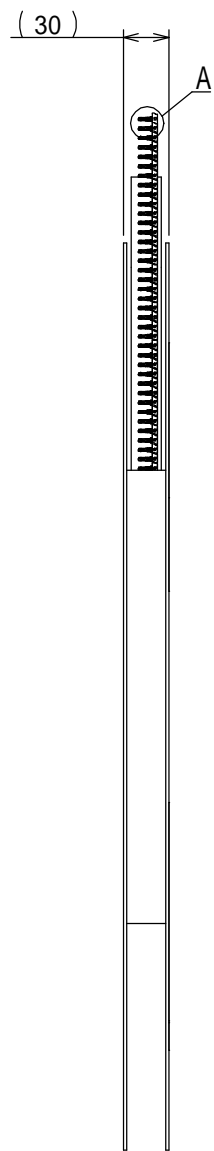
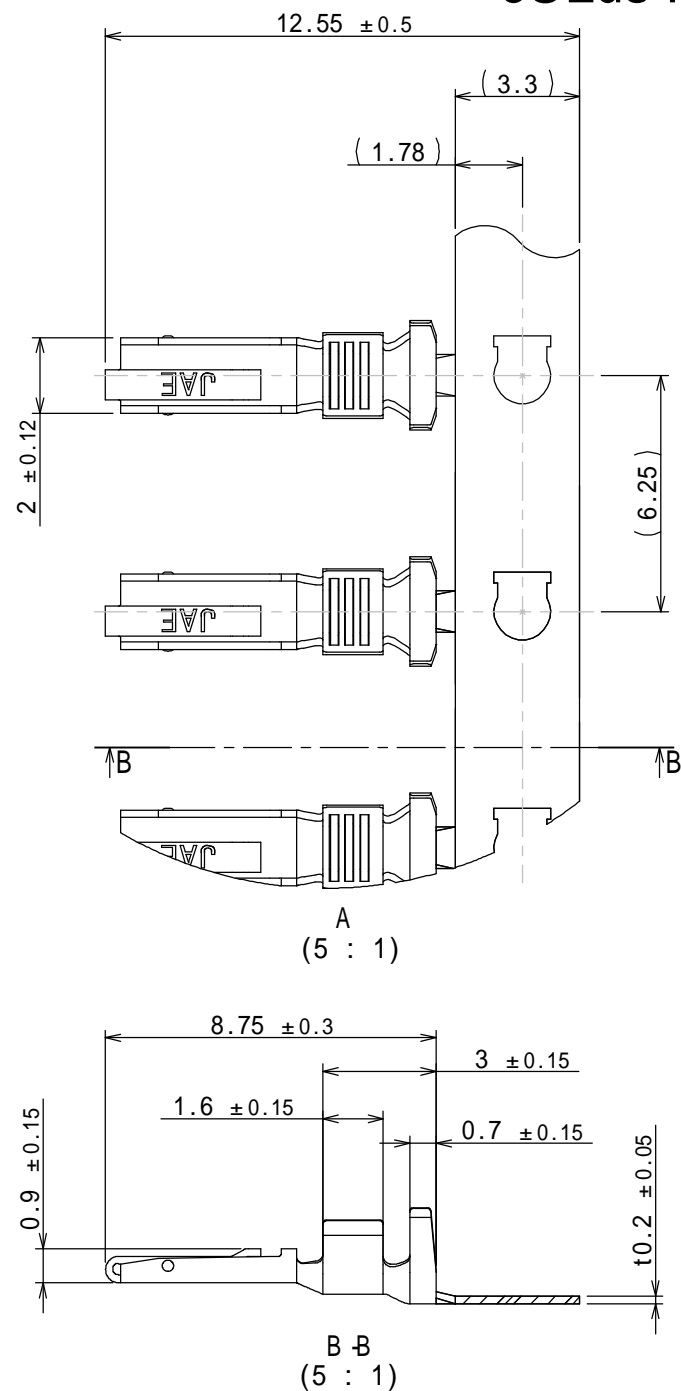


図面番号(DRAWING NO.) SJ113264

cULus Recognized Component

版数 VER.	年月日 DATE	CN NO.	変更内容 DESCRIPTION	製図 DR.	担当 CHK.	査閲 APPD.	承認 APPD.
2	08/APR/2013	005232	ADD cULus		T.URANO	H.KANNO	T.KUDO



△ NOTE1. CONTACTS ARE SUPPLIED WITH 9000 CONTACTS PER REEL.

NOTE2. APPLICABLE WIRE DIAMETER : AWG#22、INSULATION DIAMETER : 0.9 ~ 1.6

NOTE3. MARK TRADE NAME AND NO. OF CONTACTS.

△ NOTE4. THE LABEL IN WHICH RECOGNIZED COMPONENT MARK IS ATTACHED.

注1. 本品は9000本のリール状のものです。

注2. 適用電線仕様 : AWG#22、被覆外径 : 0.9 ~ 1.6

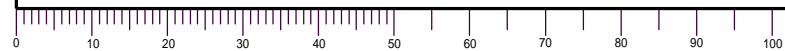
△ 注3. 図示の位置に、ラベルを貼り、品名、数量等を表示します。

△ 注4. 図示の位置にcULus認証品の必要事項を表示したラベルが貼りつけられます。

符号 NO.	名称 DESCRIPTION	個数 QTY.	材料 MATERIAL	仕上 FINISH	備考 REMARKS
3	CONTACT	9000	COPPER ALLOY	LEAD-FREE TIN PLATING	
2	PAPER TAPE	1	PAPER		
1	REEL	1	PAPER		

仕様書(SPECIFICATION) JACS -10946 JAHL -10946		第1版(ORIGINAL DATE) 28/SEP/2012		尺度(SCALE) 1:5		シリーズ(SERIES) ES5		日本航空電子工業株式会社	
一般公差(GENERAL TOLERANCE)		製図 DR.		名称(TITLE) ES5P09K4F2		CONTACT		JAE JAPAN AVIATION ELECTRONICS INDUSTRY, LTD.	
寸法(DIMENSION)		担当 CHK. T.URANO		質量(MASS)		図面番号(DRAWING NO.) SJ113264		版数 (VER.) 2	
角度(ANGLES)		査閲 APPD. H.KANNO		承認 APPD. T.KUDO					
単位(UNIT) : mm									

DCF-C-212H(12.08)



S/W

X-ON Electronics

Largest Supplier of Electrical and Electronic Components

Click to view similar products for [Lighting Connectors](#) category:

Click to view products by [JAE](#) manufacturer:

Other Similar products are found below :

[293300-7](#) [293660-5](#) [CNX_H03_NTP](#) [30-9767-BU](#) [3605](#) [3-21030-1](#) [ZCH-110-RGB-I](#) [503471-0290](#) [ZCH-110-RGB-J](#) [217-0716-200](#)
[1954563-1](#) [1-293657-2](#) [2834036-1](#) [2834037-1](#) [1-2213222-4](#) [2-2213222-4](#) [2213222-4](#) [2834122-3](#) [2834122-5](#) [2834135-2](#) [FLA-R4142-30](#)
[FLA-R4162-30](#) [FLA-R2142-30](#) [FLA-R2162-30](#) [FLA-R2161-30](#) [FLA-R0161-30](#) [FLA-R0141-30](#) [FLA-R0142-30](#) [FLA-R0162-30](#) [FLA-C00-](#)
[00](#) [DGA00010553](#) [CNXV04NTP](#) [104128-0610](#) [503485-0000 \(Cut Strip\)](#) [503485-0000 \(Loose Piece\)](#) [503485-0000 \(MINI Reel\)](#) [1-2834074-2](#)
[1-2834074-3](#) [1357-AC PLUG W2C \(CHINA\)](#) [1357-AC PLUG W2 \(USA\)](#) [104266-0110](#) [CNXV02NTP](#) [2106212-1](#) [2-2834074-2](#) [104266-](#)
[0210](#) [293470-1](#) [293651-2](#) [293651-4](#) [1-2834006-2](#) [293651-1](#)