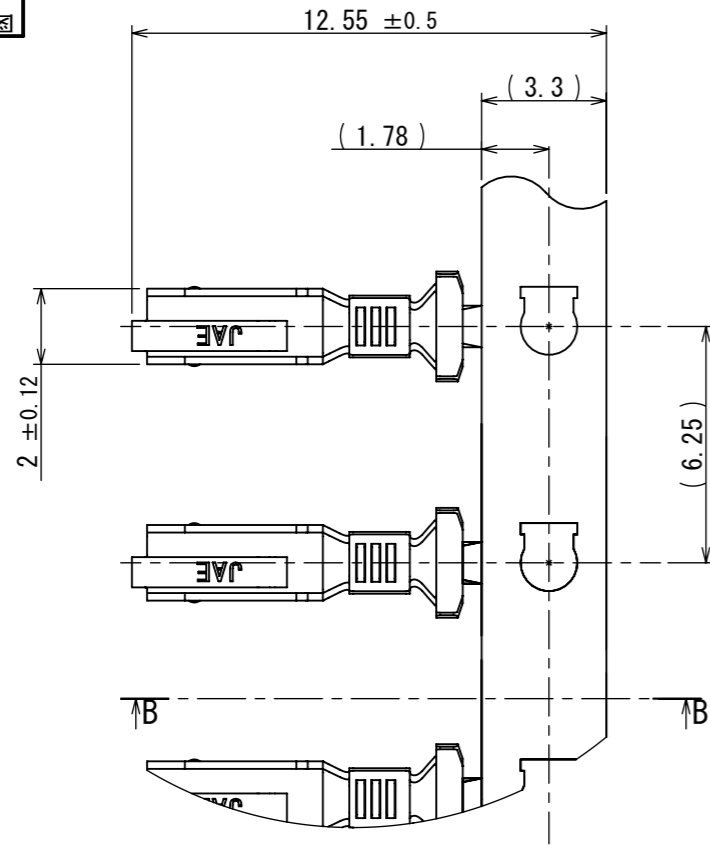
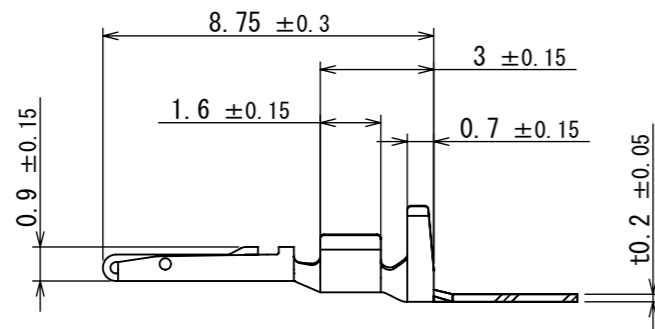


SJ111748
(DRAWING NO.)

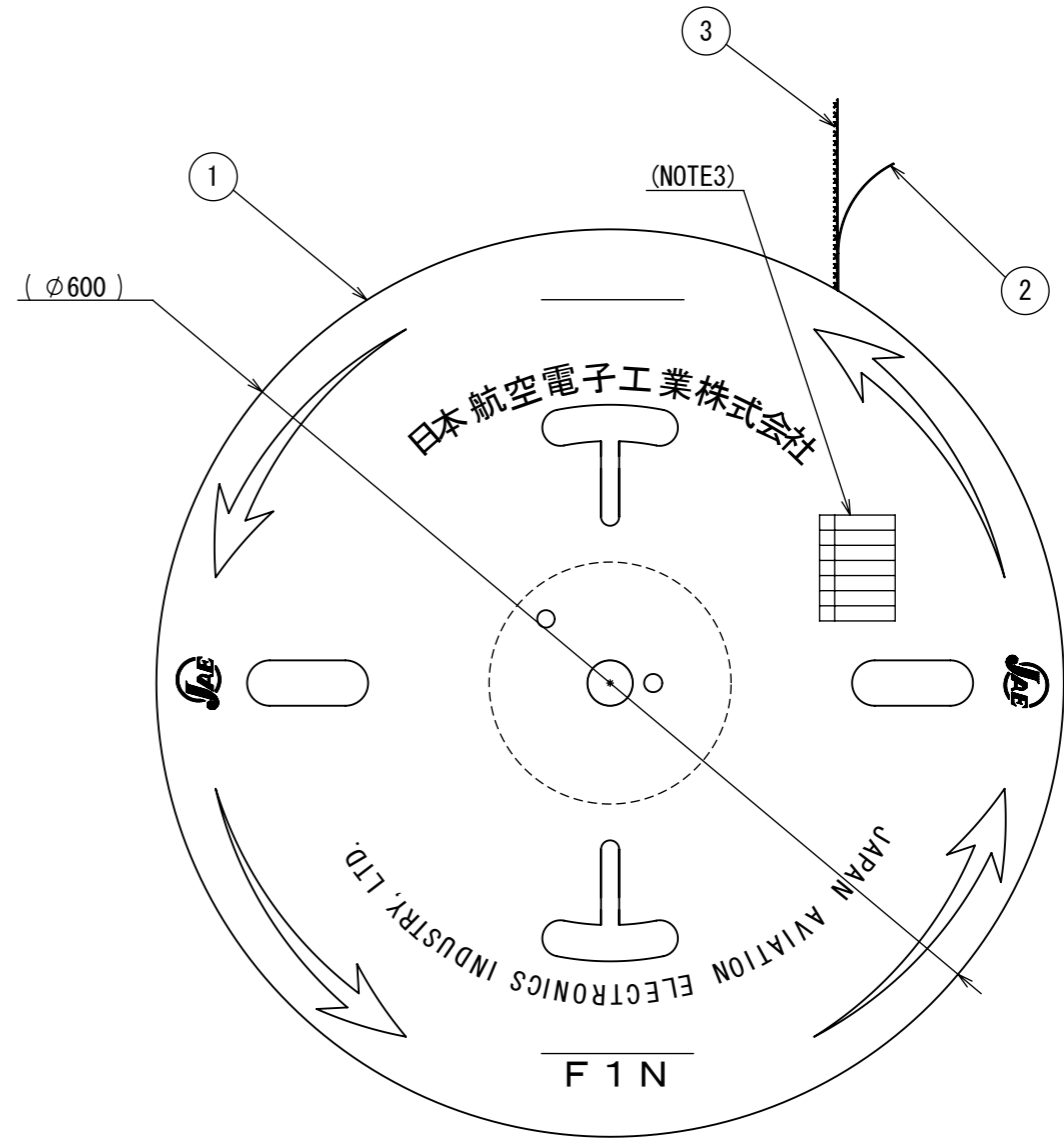
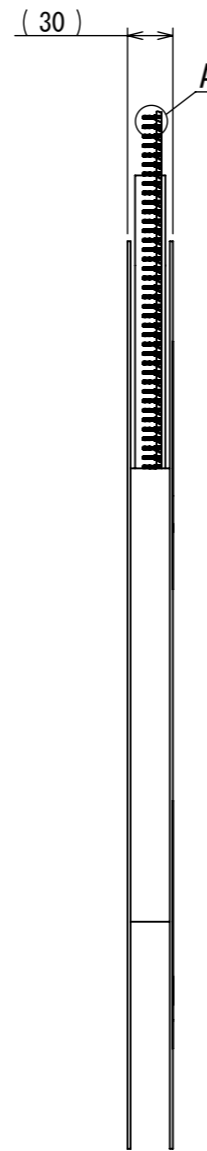
版数 REV.	年月日 DATE	DCN NO.	変更内容 DESCRIPTION	製図 DR.	担当 CHK.	査閲 APPD.	承認 APPD.
2	08/FEB/2012	001703	Add "JAE" Mark.		K. SHIMOJI	N. IKENAGA	T. KUDOU



A
(5 : 1)



B-B
(5 : 1)



NOTE1. CONTACTS ARE SUPPLIED IN REELED FORM WITH 9000 CONTACTS PER REEL.
NOTE2. APPLICABLE WIRE DIMETER : AWG#24~#28、INSULATION DIA : $\phi 0.9 \sim \phi 1.6$
NOTE3. MARK TRADE NAME AND NO. OF CONTACTS.

注1. 本品は9000本のリール状のものです。
注2. 適用電線仕様 : AWG#24~#28、被覆外径 : $\phi 0.9 \sim \phi 1.6$
注3. 図示の位置に、品名、数量等を記入したラベルが貼られます。

符号 NO.	名称 DESCRIPTION	個数 QTY.	材料 MATERIAL	仕上 FINISH	備考 REMARKS
3	CONTACT	9000	COPPER ALLOY	LEAD-FREE TIN PLATING	
2	PAPER TAPE	1	PAPER		
1	REEL	1	PAPER		

仕様書 (SPECIFICATION)		第1版 (ORIGINAL DATE)		尺度 (SCALE)		シリーズ (SERIES)	
JACS-10805 JAHL-10805		29/AUG/2011		1:50		ES5	
一般公差 (GENERAL TOLERANCE)		製図 DR.		名称 (TITLE)		日本航空電子工業株式会社	
寸法 (DIMENSION)		担当 CHK.		ES5P09K5F1		JAE JAPAN AVIATION ELECTRONICS INDUSTRY, LTD.	
角度 (ANGLES)		査閲 APPD.		CONTACT		図面番号 (DRAWING NO.)	
. ±		K. SHIMOJI		質量 (MASS)		SJ111748	
. X ±		N. IKENAGA		承認 APPD.		版数 (REV.)	
. XX ±		T. KUDOU		承認 APPD.		2	
. XXX ±							

X-ON Electronics

Largest Supplier of Electrical and Electronic Components

Click to view similar products for [Lighting Connectors](#) category:

Click to view products by [JAE](#) manufacturer:

Other Similar products are found below :

[293300-7](#) [293660-5](#) [CNX_H03_NTP](#) [30-9767-BU](#) [3605](#) [3-21030-1](#) [ZCH-110-RGB-I](#) [503471-0290](#) [ZCH-110-RGB-J](#) [217-0716-200](#)
[1954563-1](#) [1-293657-2](#) [2834036-1](#) [2834037-1](#) [1-2213222-4](#) [2-2213222-4](#) [2213222-4](#) [2834122-3](#) [2834122-5](#) [2834135-2](#) [FLA-R4142-30](#)
[FLA-R4162-30](#) [FLA-R2142-30](#) [FLA-R2162-30](#) [FLA-R2161-30](#) [FLA-R0161-30](#) [FLA-R0141-30](#) [FLA-R0142-30](#) [FLA-R0162-30](#) [FLA-C00-](#)
[00](#) [DGA00010553](#) [CNXV04NTP](#) [104128-0610](#) [503485-0000 \(Cut Strip\)](#) [503485-0000 \(Loose Piece\)](#) [503485-0000 \(MINI Reel\)](#) [1-2834074-2](#)
[1-2834074-3](#) [1357-AC PLUG W2C \(CHINA\)](#) [1357-AC PLUG W2 \(USA\)](#) [104266-0110](#) [CNXV02NTP](#) [2106212-1](#) [2-2834074-2](#) [104266-](#)
[0210](#) [293470-1](#) [293651-2](#) [293651-4](#) [1-2834006-2](#) [293651-1](#)