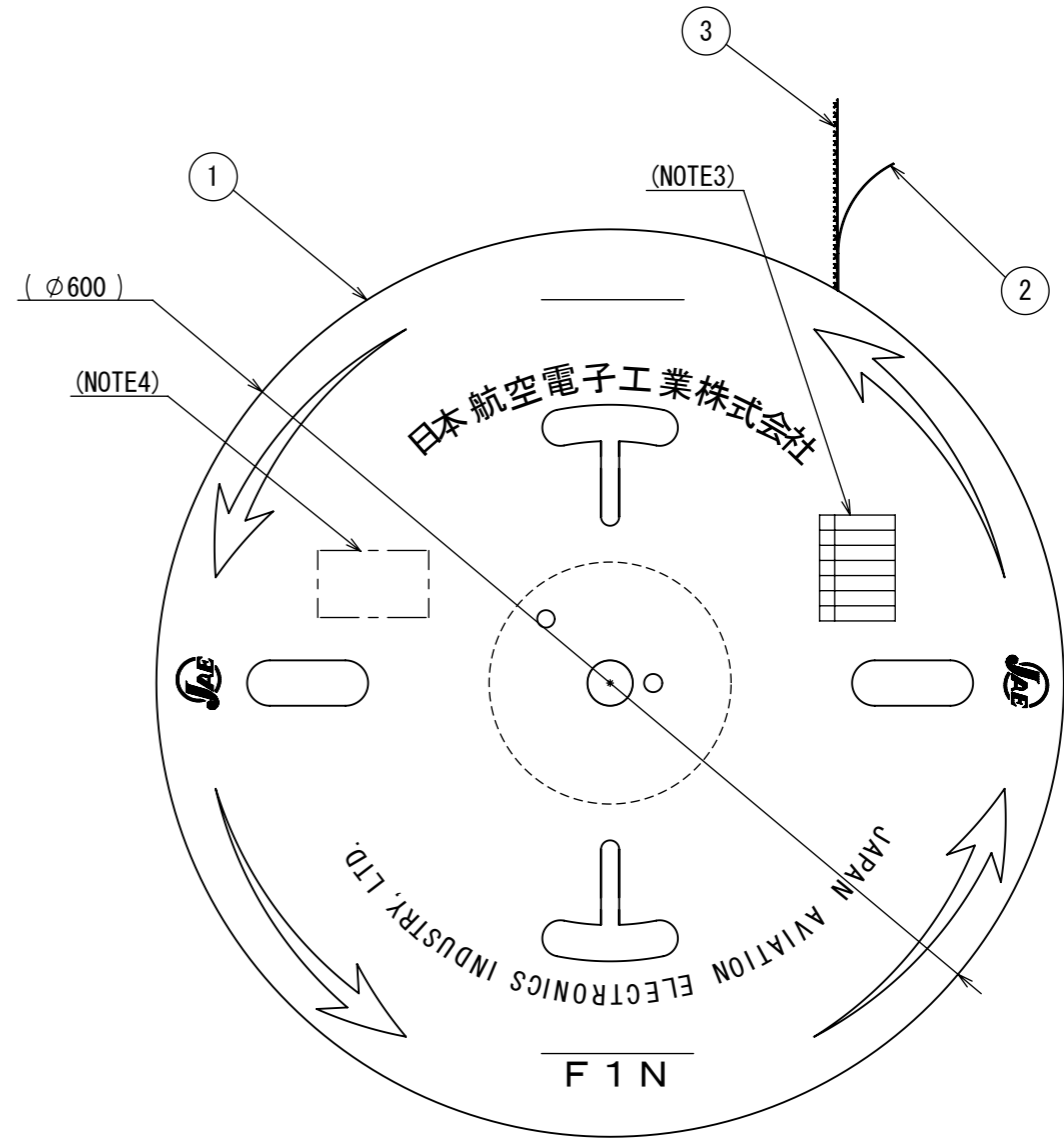
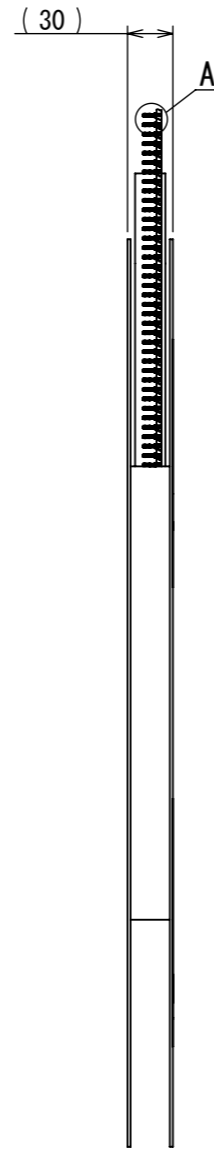
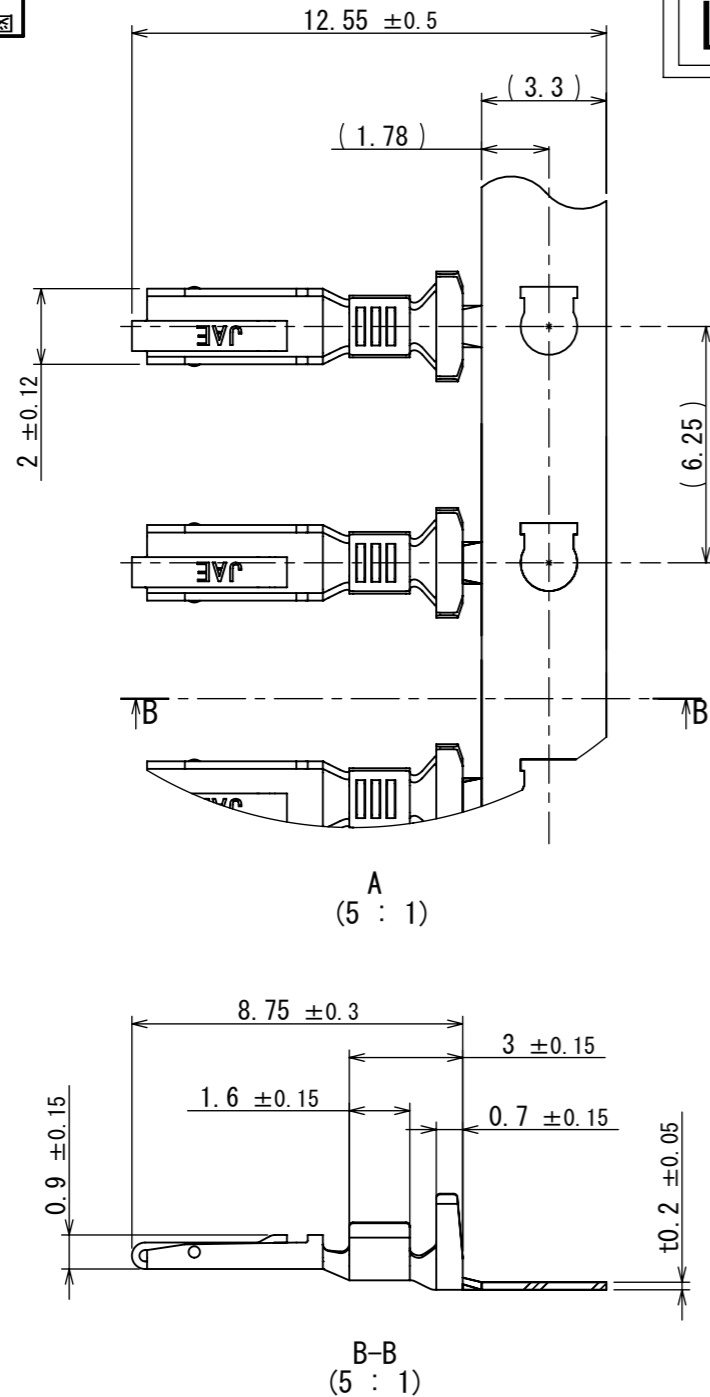


LISTED BY UL/cUL

版数 REV.	年月日 DATE	CN NO.	変更内容 DESCRIPTION	製図 DR.	担当 CHK.	査閲 APPD.	承認 APPD.
------------	-------------	--------	---------------------	-----------	------------	-------------	-------------



- NOTE1. CONTACTS ARE SUPPLIED IN REELED FORM WITH 9000 CONTACTS PER REEL.
 NOTE2. APPLICABLE WIRE DIMETER : AWG#24~#26、INSULATION DIA : φ0.9~φ1.6
 NOTE3. MARK TRADE NAME AND NO. OF CONTACTS.
 NOTE4. THE LABEL IN WHICH RECOGNIZED COMPONENT MARK IS ATTACHED.
- 注1. 本品は9000本のリール状のものです。
 注2. 適用電線仕様 : AWG#24~#26、被覆外径 : φ0.9~φ1.6
 注3. 図示の位置に、品名、数量等を記入したラベルが貼られます。
 注4. 図示の位置にcULus認証品の必要事項を表示したラベルが貼られます。

3	CONTACT	9000	COPPER ALLOY	LEAD-FREE TIN PLATING	
2	PAPER TAPE	1	PAPER		
1	REEL	1	PAPER		
符号 NO.	名称 DESCRIPTION	個数 QTY.	材料 MATERIAL	仕上 FINISH	備考 REMARKS

仕様書 (SPECIFICATION) JACS-10914 JAHL-10914		第1版 (ORIGINAL DATE) 13/FEB/2012		尺度 (SCALE) 1:50	シリーズ (SERIES) ES5	製図 DR.	名称 (TITLE) ES5P09K5FA	日本航空電子工業株式会社	SIZE A3
一般公差 (GENERAL TOLERANCE) 寸法 (DIMENSION) 角度 (ANGLES)		担当 CHK. K. SHIMOJI 査閲 APPD. N. IKENAGA 承認 APPD. T. KUDOU		質量 (MASS)		JAE JAPAN AVIATION ELECTRONICS INDUSTRY, LTD.		図面番号 (DRAWING NO.) SJ112417	
. ±0.8 . × ±0.4 . ×× ±0.1 . ××× ±		×° ± ×°×' ±						版数 (REV.) 1	

X-ON Electronics

Largest Supplier of Electrical and Electronic Components

Click to view similar products for [Lighting Connectors](#) category:

Click to view products by [JAE](#) manufacturer:

Other Similar products are found below :

[293300-7](#) [293660-5](#) [CNX_H03_NTP](#) [30-9767-BU](#) [3605](#) [3-21030-1](#) [ZCH-110-RGB-I](#) [503471-0290](#) [ZCH-110-RGB-J](#) [217-0716-200](#)
[1954563-1](#) [1-293657-2](#) [2834036-1](#) [2834037-1](#) [1-2213222-4](#) [2-2213222-4](#) [2213222-4](#) [2834122-3](#) [2834122-5](#) [2834135-2](#) [FLA-R4142-30](#)
[FLA-R4162-30](#) [FLA-R2142-30](#) [FLA-R2162-30](#) [FLA-R2161-30](#) [FLA-R0161-30](#) [FLA-R0141-30](#) [FLA-R0142-30](#) [FLA-R0162-30](#) [FLA-C00-](#)
[00](#) [DGA00010553](#) [CNXV04NTP](#) [104128-0610](#) [503485-0000 \(Cut Strip\)](#) [503485-0000 \(Loose Piece\)](#) [503485-0000 \(MINI Reel\)](#) [1-2834074-2](#)
[1-2834074-3](#) [1357-AC PLUG W2C \(CHINA\)](#) [1357-AC PLUG W2 \(USA\)](#) [104266-0110](#) [CNXV02NTP](#) [2106212-1](#) [2-2834074-2](#) [104266-](#)
[0210](#) [293470-1](#) [293651-2](#) [293651-4](#) [1-2834006-2](#) [293651-1](#)