

版数 VER.	年月日 DATE	CN NO.	変更内容 DESCRIPTION	製図 DR.	担当 CHK.	査閲 APPD.	承認 APPD.
2	9.Feb.2012	001757	ADD PARTS LIST (REDACTION MARK:1) △		T.NEMOTO		M.KIKUCHI
3	15.May.2012	002737	ADDITION OF ITEMS (REDACTION MARK:1) △		T.NEMOTO		M.KIKUCHI
4	26.Nov.2012	004606	ADDITION OF ITEMS (REDACTION MARK:1) △		T.NEMOTO		M.KIKUCHI
5	13.Jun.2013	006639	ADDED NOTE (REDACTION MARK:4) △		H.YOKOO		M.KIKUCHI
6	25.Apr.2014	009496	ADDITION OF ITEM (REDACTION MARK:5)		H.YOKOO		K.IBARAKI

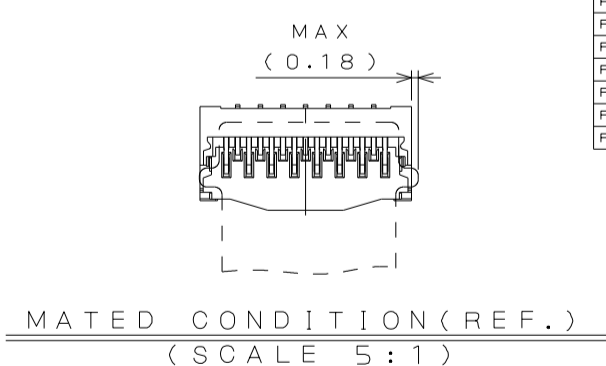
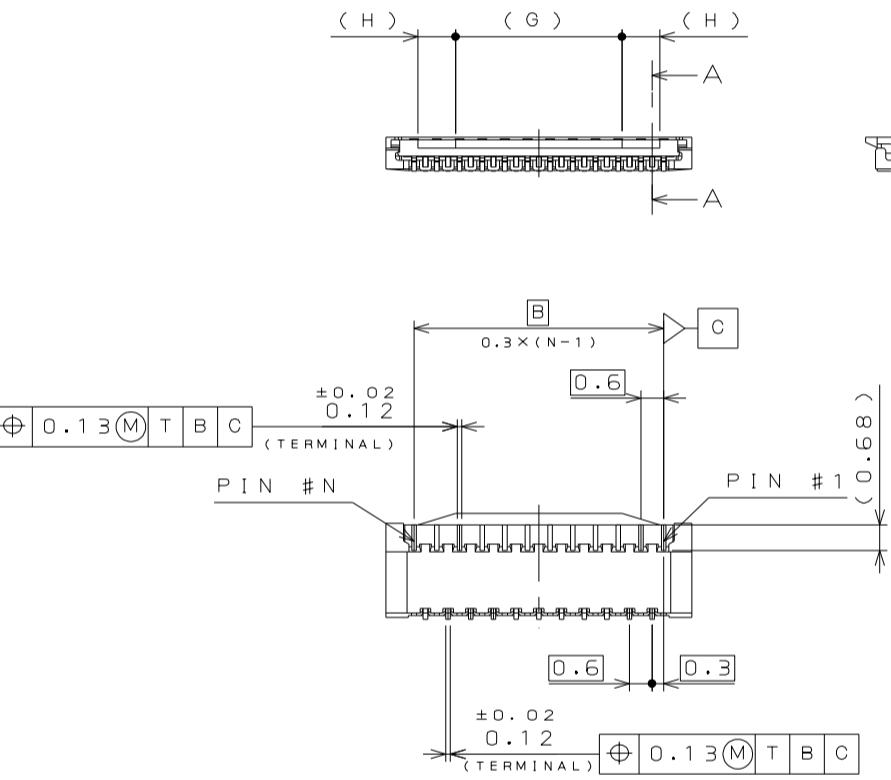
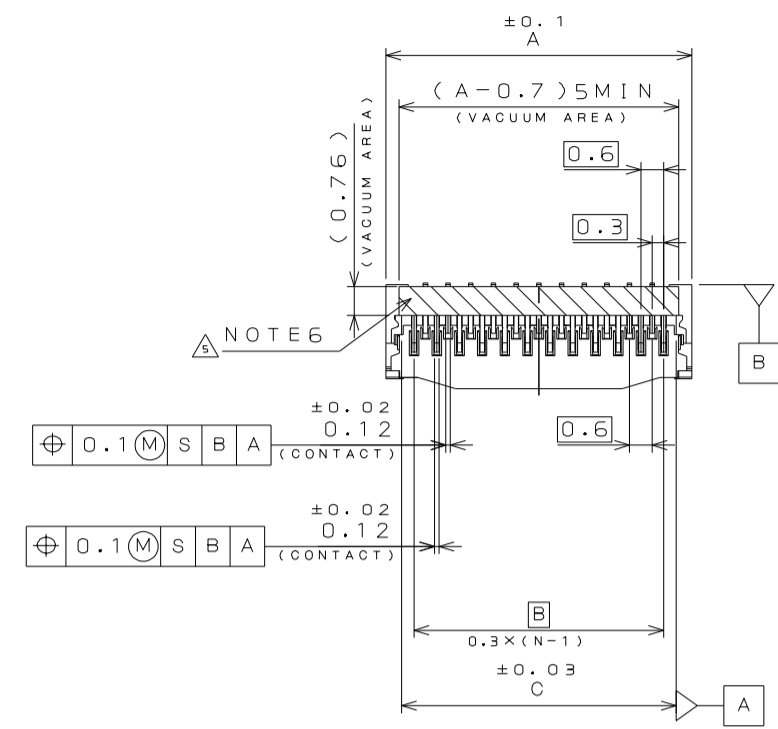
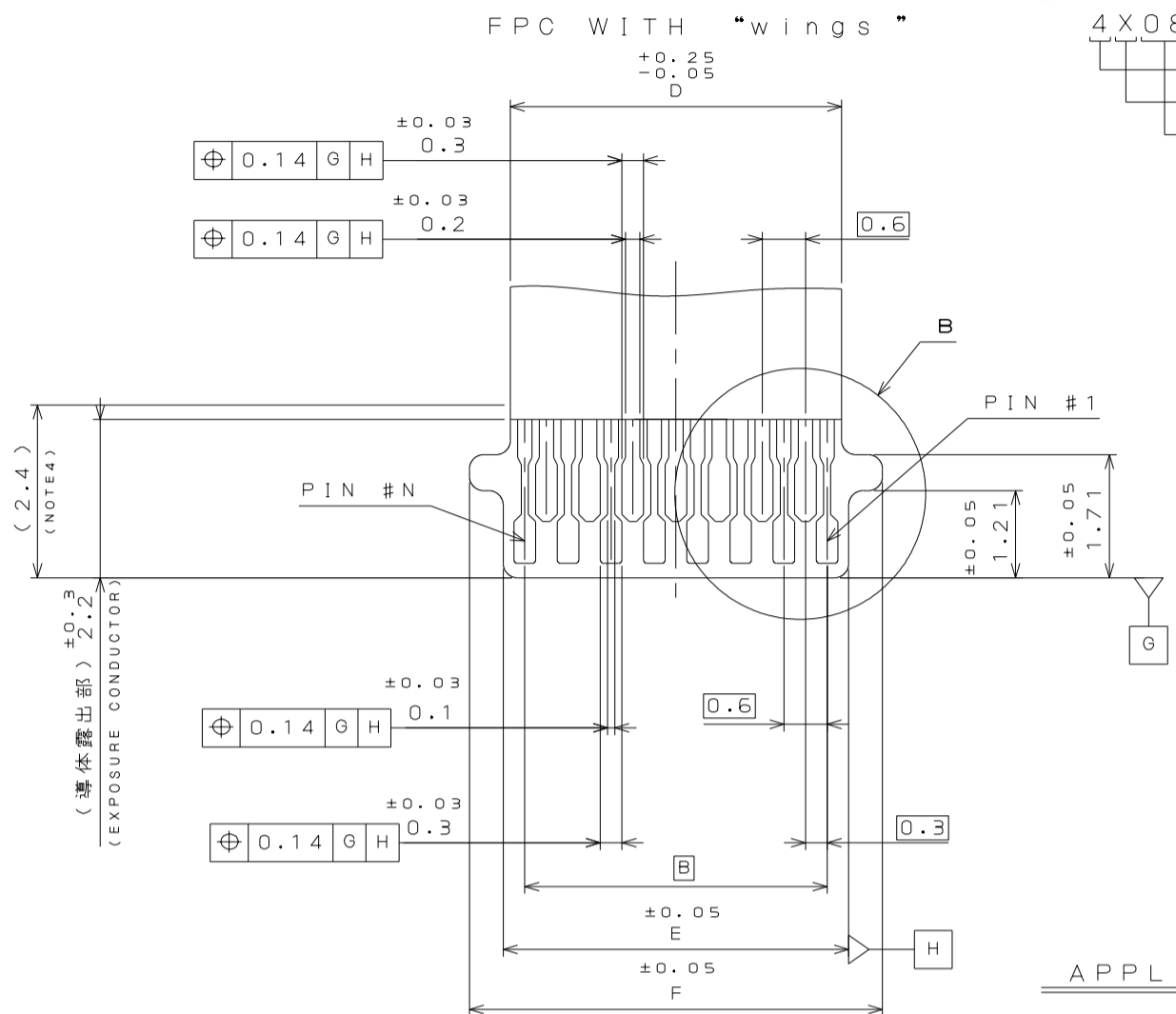


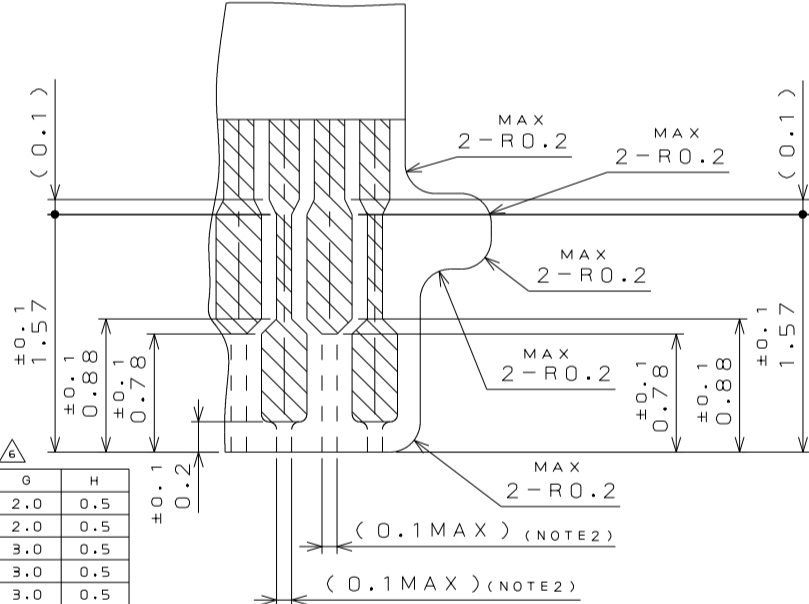
TABLE 1. DIMENSIONS

PRODUCT NO.	A	B	C	D	E	F	G	H
FB10S011JA2	4.5	3.0	3.67	3.4	3.6	4.54	2.0	0.5
FB10S013JA2	5.1	3.6	4.27	4.0	4.2	5.14	2.0	0.5
FB10S015JA2	5.7	4.2	4.87	4.6	4.8	5.74	3.0	0.5
FB10S019JA2	6.9	5.4	6.07	5.8	6.0	6.94	3.0	0.5
FB10S021JA2	7.5	6.0	6.67	6.4	6.6	7.54	3.0	0.5
FB10S025JA2	8.7	7.2	7.87	7.6	7.8	8.74	3.0	0.5
FB10S027JA2	9.3	7.8	8.47	8.2	8.4	9.34	3.0	0.5
FB10S031JA2	10.5	9.0	9.67	9.4	9.6	10.54	5.0	1.0
FB10S033JA2	11.1	9.6	10.27	10.0	10.2	11.14	5.0	1.0
FB10S035JA2	11.7	10.2	10.87	10.6	10.8	11.74	5.0	1.0
FB10S039JA2	12.9	11.4	12.07	11.8	12.0	12.94	5.0	1.0
FB10S041JA2	13.5	12.0	12.67	12.4	12.6	13.54	8.0	1.0
FB10S045JA2	14.7	13.2	13.87	13.6	13.8	14.74	8.0	1.0
FB10S051JA2	16.5	15.0	15.67	15.4	15.6	16.54	8.0	1.0
FB10S061JA2	19.5	18.0	18.67	18.4	18.6	19.54	8.0	1.0

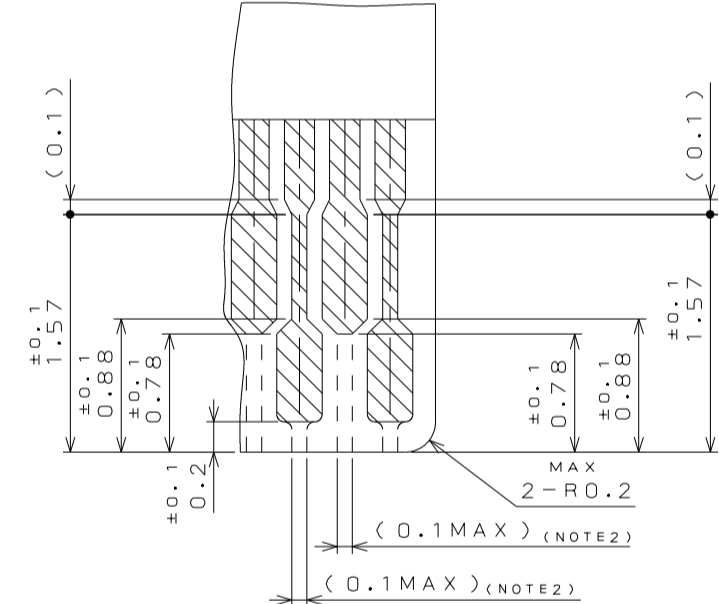


NOTE 6. LOT NUMBER
注6. ロット構成
4X08A
YEAR 年
MONTH 月
DAY 日
MACHINE CODE 自動機番号

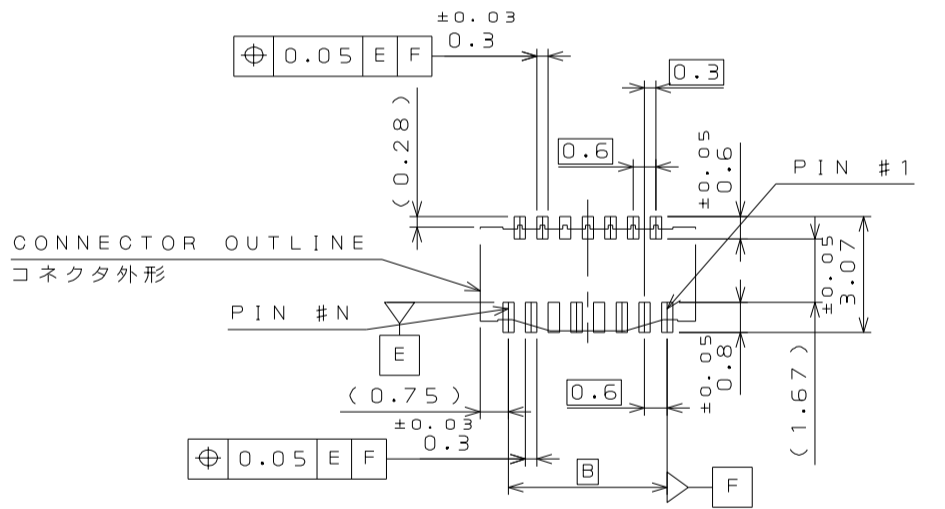
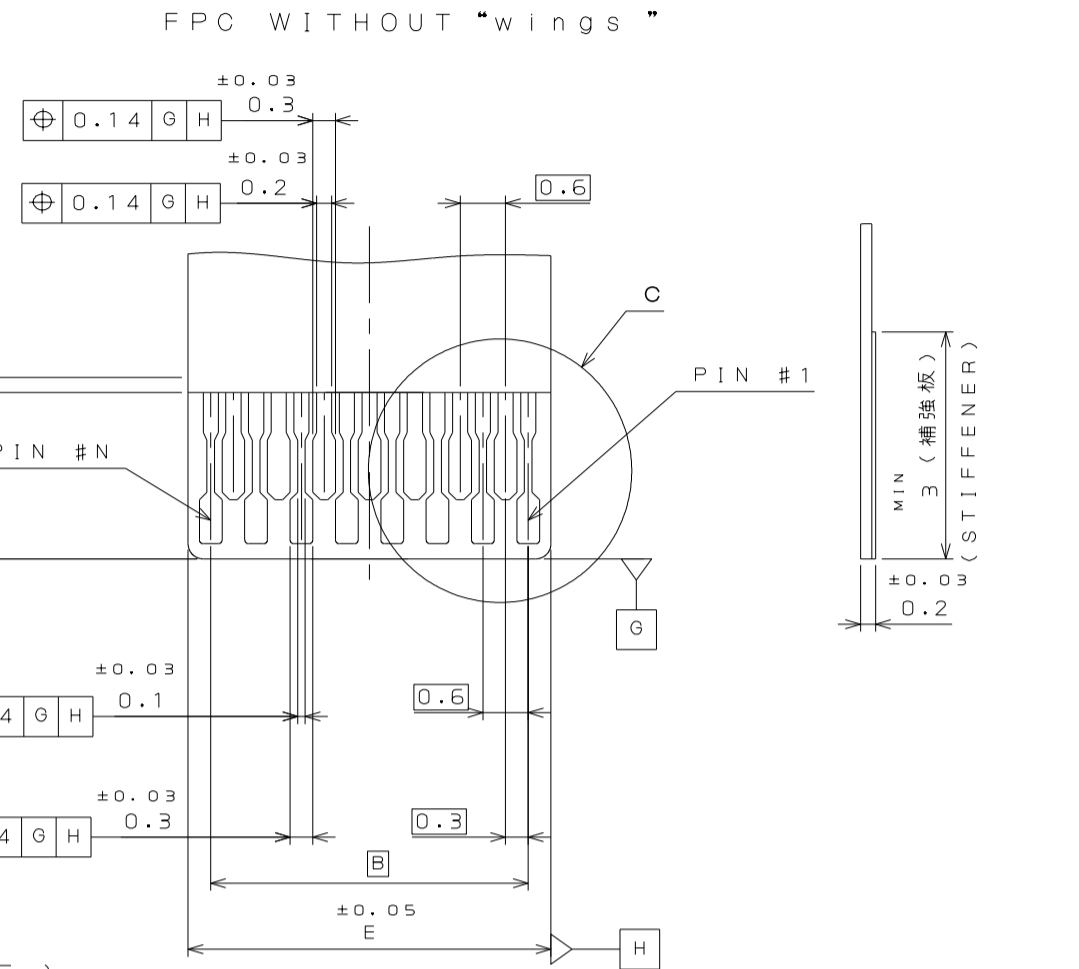
APPLICABLE F.P.C. DIMENSION (REF.)
(SCALE 5:1)



DETAIL B
(SCALE 20:1)



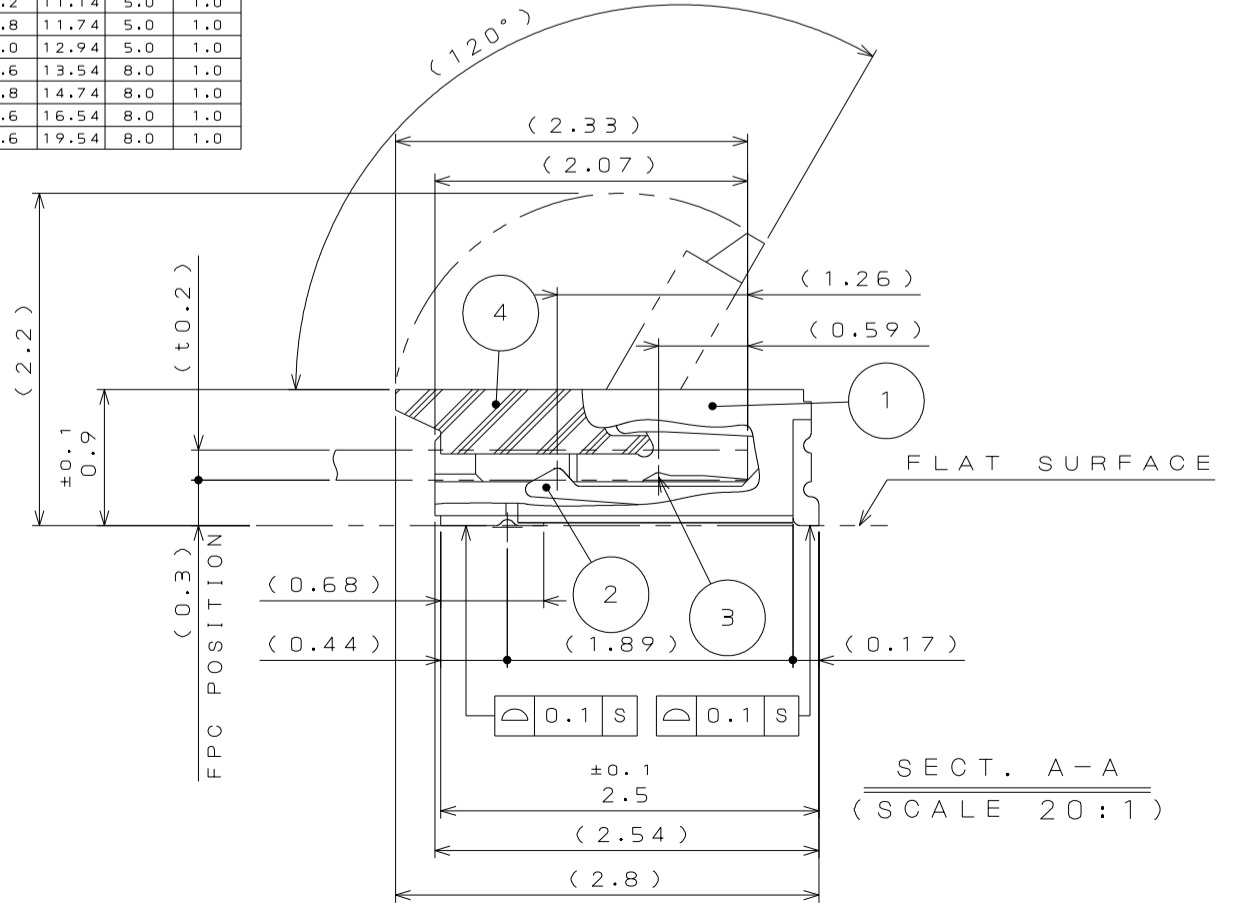
DETAIL C
(SCALE 20:1)



APPLICABLE P.C.B. DIMENSION (REF.)
(SCALE 5:1)

NOTE
1. COVERLAY EDGE INCLUDES A PROJECTION OF AN ADHESION LAYER.
2. DIMENSION OF PATTERN TIP IS OPTIONAL, HOWEVER, MEASURE AGAINST PATTERN PEELING IS MANDATORY.
3. * = NO. OF CONTACTS
4. RANGE (2.4mm) IN APPLICATION OF DIMENSION D.
5. RANGE (2.4mm) IN APPLICATION OF DIMENSION E.
6. LOT NUMBER IS MARKED ON THE TOP PORTION OF THE CONNECTOR.

注記
1. カバレイ端は接着層のはみ出しを含む。
2. FPCパターン先端部の寸法は任意とし、パターン剥れ無き事。
3. * = 芯数
4. 寸法2.4以下で、寸法Dを満足する事。
5. 寸法2.4以下で、寸法Eを満足する事。
6. ロット番号がコネクタ上面に表記される。



SECT. A-A
(SCALE 20:1)

符号 NO.	名称 DESCRIPTION	個数 QTY.	材料 MATERIAL	仕上 FINISH	備考 REMARKS
4	ACTUATOR アクチュエータ	1	HEAT RESISTING PLASTICS 耐熱プラスチック		COLOR:BLACK/色相:黒
3	CONTACT 2 コンタクト 2	(N+1) 2	PHOSPHER BRONZE りん青銅		PARTIAL GOLD OVER NICKEL CONTACT ニッケル上部分金 TERMINAL AU0.03μm MIN 端子 Au0.03μm 以上
2	CONTACT 1 コンタクト 1	(N-1) 2	PHOSPHER BRONZE りん青銅		PARTIAL GOLD OVER NICKEL CONTACT ニッケル上部分金 TERMINAL AU0.03μm MIN 端子 Au0.03μm 以上
1	BASE INSULATOR ベースインシュレータ	1	HEAT RESISTING PLASTICS 耐熱プラスチック		COLOR:WHITE/色相:白
仕様書 (SPECIFICATION) JACS-10724- JAHL-10724-		第1版 (ORIGINAL DATE) 15.Dec.2011		尺度 (SCALE) 5:1	
公差 (GENERAL TOLERANCE) 寸法 (DIMENSION)		角度 (ANGLES)		名称 (TITLE) FB10S0*JA2 0.3mm PITCH FPC CONNECTOR (NOTES)	
. ±0.8 .X ±0.4 .XX ±0.1 .XXX ±		° ± X° ± X.X° ±		製造 DR. 担当 CHK. 査閲 APPD. 承認 APPD. M.KIKUCHI	
単位 (UNIT): mm		質量 (MASS)		数量 (QTY.) 1	
仕上 FINISH シリーズ (SERIES) FB10				備考 REMARKS 日本航空電子工業株式会社 JAPAN AVIATION ELECTRONICS INDUSTRY, LTD.	
図面番号 (DRAWING NO.) SJ111993				版数 (VER.) 6	

X-ON Electronics

Largest Supplier of Electrical and Electronic Components

Click to view similar products for [FFC & FPC Connectors](#) category:

Click to view products by [JAE](#) manufacturer:

Other Similar products are found below :

[HFW11R-1STE1H1LF](#) [FH29B-100S-0.2SHW\(99\)](#) [FA5S008HP1](#) [FH29B-120S-0.2SHW\(99\)](#) [FH29B-80S-0.2SHW\(99\)](#) [FHS-16](#) [FPH-2022G](#)
[52610-1075](#) [52610-1275](#) [52610-1934](#) [XF3M\(1\)-1415-1B-R100](#) [501864-3091-TR225](#) [0525594033](#) [086210010340800](#) [086222026001800](#)
[52271-2869-CUT-TAPE](#) [62684-36210E9ALF](#) [52610-1675](#) [52746-1671-TR250](#) [AYF330735](#) [10051922-2810EHLF](#) [6-520415-9](#) [BD021-09A-](#)
[A1-0350-0200-0550-LD](#) [SFV6R-1STE9HLF](#) [XF3M-2915-1B-R100](#) [1658549-1](#) [62674-221121ALF](#) [151660622](#) [842-816-2630-035](#)
[AYF530665TA](#) [AYF351525](#) [046296011930846+](#) [AYF352325A](#) [046254020000800+](#) [FH19C-13S-0.5SH\(99\)](#) [FH39J-51S-0.3SHW\(99\)](#)
[AYF355125A](#) [AYF530365TA](#) [FH29B-44S-0.2SHW\(99\)](#) [SFW5R-2STAE9LF](#) [AYF351125A](#) [AYF350725A](#) [62684-502100AHLF](#) [FH39-61S-](#)
[0.3SHW\(99\)](#) [AYF414035A](#) [10064555-172520HLF](#) [AYF212335A](#) [504754-2500](#) [SFW7S-2STME1LF](#) [FH39-45S-0.3SHW\(99\)](#)