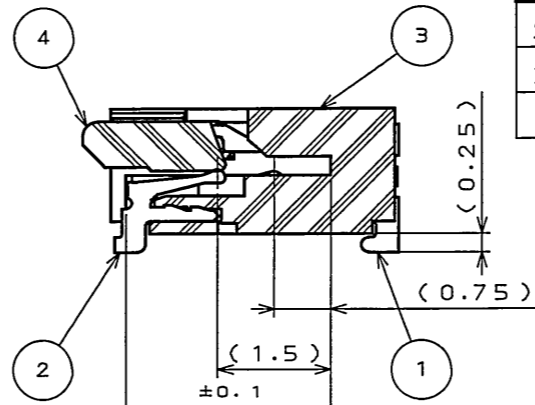
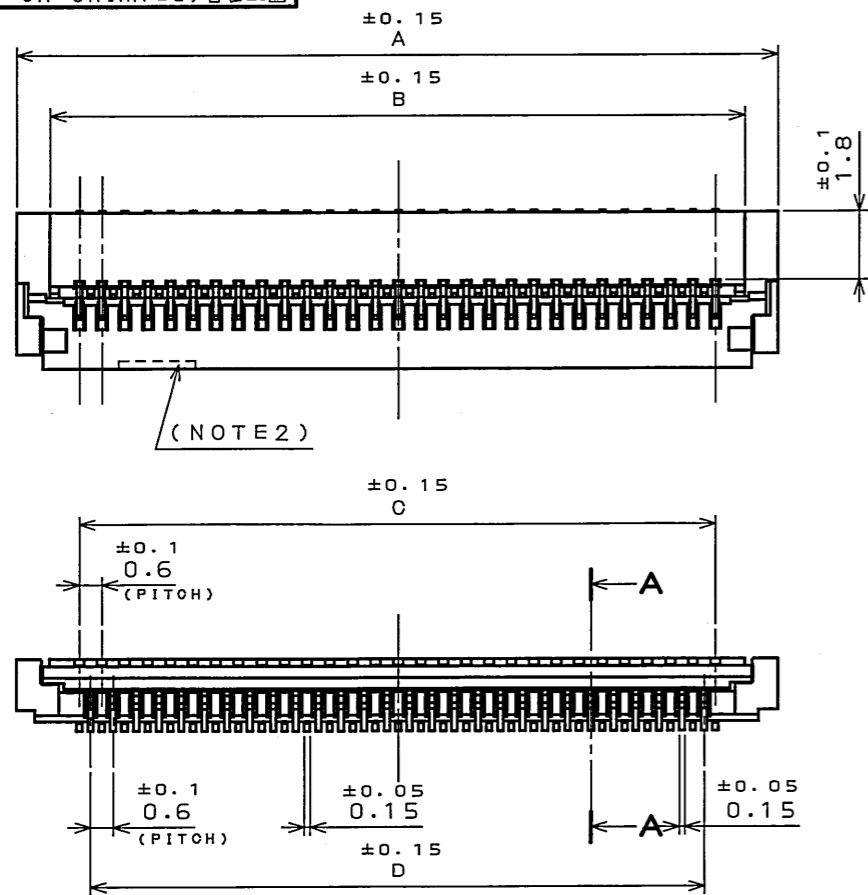
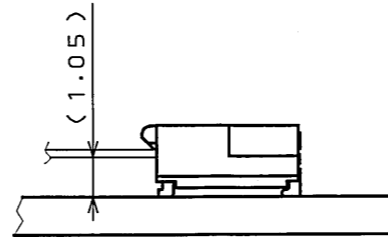
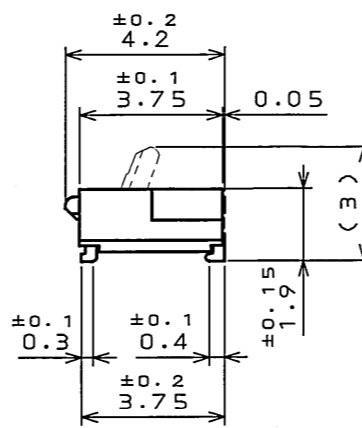


0069E01S

('ON 0NIMVHD) 台機理図

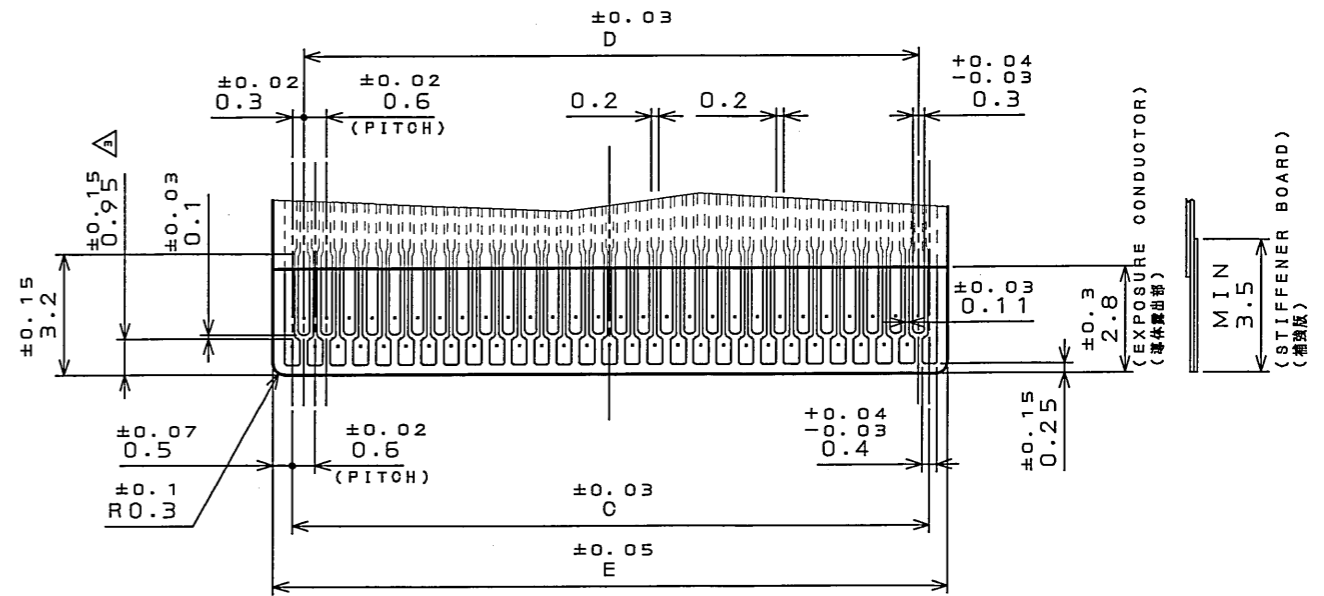


SECT. A-A (SCALE 10:1)



MATED CONDITION (REF.) 嵌合状態図 (参考)

版数 REV.	年月日 DATE	DCN NO.	変更内容 DESCRIPTION	製図 DR.	担当 CHK.	査閲 APPD.	承認 APPD.
2	19.Aug.2003	053020	REVISED NOTE		N.IKENAGA	M.SUZUKI	T.MORINO
3	22.Oct.2003	053428	REVISED DIMENSION		N.IKENAGA		<i>T. Morino</i>



APPLICABLE F.P.C DIMENSION (REF.) 適合FPC寸法 (参考)

(THICKNESS: 0.2 ± 0.03)

NOTE1. POLYIMIDE SHOULD BE USED AS A STIFFENER BOARD AND THERMOSETTING ADHESIVE SHOULD BE USED. BARE TRACES SHOULD BE GIVEN GOLD PLATING.

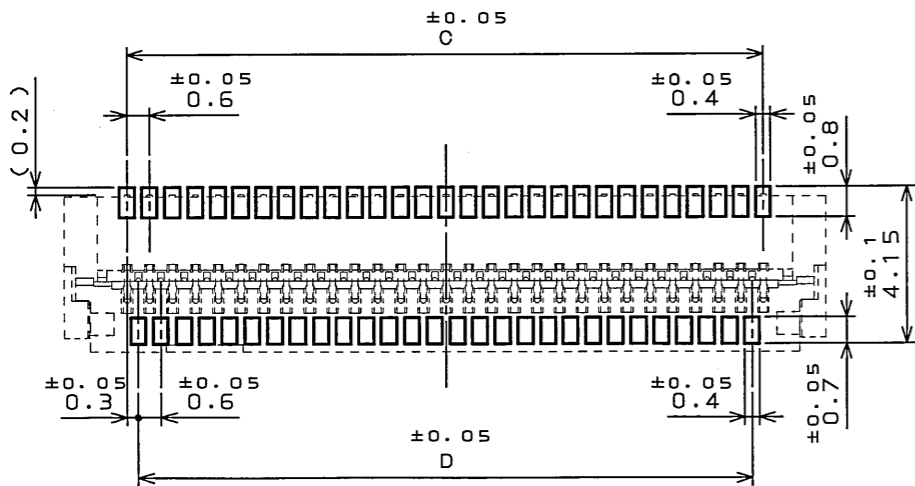
NOTE2. THE ACTUATOR HAS A HOLLOW SOMEWHERE SUCH AS THE DOTTED LINE.

NOTE3. THE CONNECTORS ORDERED INDIVIDUALLY SHALL BE SUPPLIED IN THE CARRIER TAPE.

注1. 適合FPCの補強板はポリイミドを使用し、接着剤は熱硬化性を使用すること。又、仕上げは金メッキのこと。

注2. アクチュエータのどこかに点線で示すような凹形状が付きます。

注3. 本コネクタの単品オーダーの場合は、キャリアテープに梱包されます。



APPLICABLE P.C.B. DIMENSION (REF.) 適合基板寸法 (参考)

TABLE 1

NO. OF CONTACT	A	B	C	D	E
39	14.7	12.95	11.4	10.8	12.4
45	16.5	14.75	13.2	12.6	14.2
51	18.3	16.55	15.0	14.4	16.0
57	20.1	18.35	16.8	16.2	17.8

4	ACTUATOR	1	GLASS FILLED NY	COLOR: BLACK UL94V-0	
3	BASE INSULATOR	1	GLASS FILLED LCP	COLOR: BEIGE UL94V-0	
2	CONTACT 2	$\frac{n-1}{2}$	COPPER ALLOY	SELECTIVE GOLD PLATING	
1	CONTACT 1	$\frac{n+1}{2}$	COPPER ALLOY	SELECTIVE GOLD PLATING	
符号 NO.	名称 DESCRIPTION	個数 QTY.	材料 MATERIAL	仕上 FINISH	備考 REMARKS
仕様書 (SPECIFICATION) JACS-1695 JABL-1695		第1版 (ORIGINAL DATE) 21.Aug.2002		名称 (TITLE) FB3S***C11	
公差 (GENERAL TOLERANCE)		製図 DR.		JAE CONNECTOR.COM	
寸法 (DIMENSION)		担当 CHK. N.IKENAGA		日本航空電子工業株式会社	
角度 (ANGLES)		査閲 APPD. M.SUZUKI		Reference Only	
. ±0.8		承認 APPD. T.MORINO		JAVIATION ELECTRONICS INDUSTRY, LTD.	
.X ±0.4				図面番号 (DRAWING NO.)	
.XX ±0.1				SJ036900	
.XXX ±				重量 (WEIGHT)	

X-ON Electronics

Largest Supplier of Electrical and Electronic Components

Click to view similar products for [FFC & FPC Connectors](#) category:

Click to view products by [JAE](#) manufacturer:

Other Similar products are found below :

[HFW11R-1STE1H1LF](#) [FH29B-100S-0.2SHW\(99\)](#) [FA5S008HP1](#) [FH29B-120S-0.2SHW\(99\)](#) [FH29B-80S-0.2SHW\(99\)](#) [FHS-16](#) [FPH-2022G](#)
[52610-1075](#) [52610-1275](#) [52610-1934](#) [XF3M\(1\)-1415-1B-R100](#) [501864-3091-TR225](#) [0525594033](#) [086210010340800](#) [086222026001800](#)
[52271-2869-CUT-TAPE](#) [62684-36210E9ALF](#) [52610-1675](#) [52746-1671-TR250](#) [AYF330735](#) [10051922-2810EHLF](#) [6-520415-9](#) [BD021-09A-](#)
[A1-0350-0200-0550-LD](#) [SFV6R-1STE9HLF](#) [XF3M-2915-1B-R100](#) [1658549-1](#) [62674-221121ALF](#) [151660622](#) [842-816-2630-035](#)
[AYF530665TA](#) [AYF351525](#) [046296011930846+](#) [AYF352325A](#) [046254020000800+](#) [FH19C-13S-0.5SH\(99\)](#) [FH39J-51S-0.3SHW\(99\)](#)
[AYF530365TA](#) [FH29B-44S-0.2SHW\(99\)](#) [SFW5R-2STAE9LF](#) [62684-502100AHLF](#) [FH39-61S-0.3SHW\(99\)](#) [AYF414035A](#) [10064555-](#)
[172520HLF](#) [AYF212335A](#) [504754-2500](#) [SFW7S-2STME1LF](#) [FH39-45S-0.3SHW\(99\)](#) [MA49-19S-2.54DSA](#) [FH19SC-12S-0.5SH\(99\)](#)
[SFW6S-2STE9LF](#)