

| REV. | DATE | DCN NO. | DESCRIPTION | DR. | CHK. | APPD. | APPD. |
|------|-------------|---------|-----------------|-----|---------|-------|--------------|
| 2 | 19.Oct.2005 | 058469 | ADDED NEW ITEMS | | K.INOUE | | O.HASHIGUCHI |
| 3 | 24.Nov.2005 | 058588 | ADDED NEW ITEMS | | K.INOUE | | O.HASHIGUCHI |

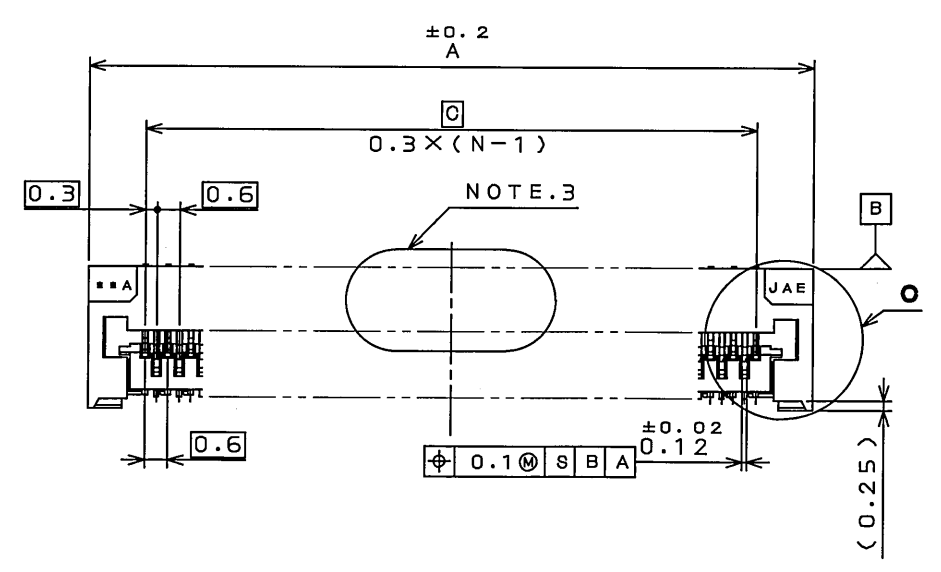
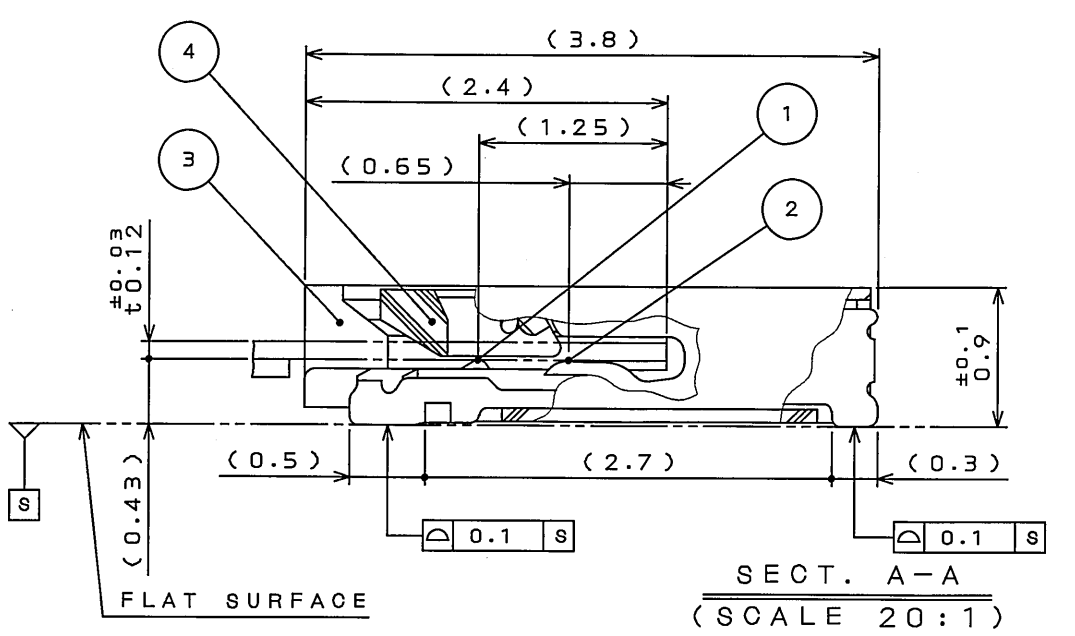
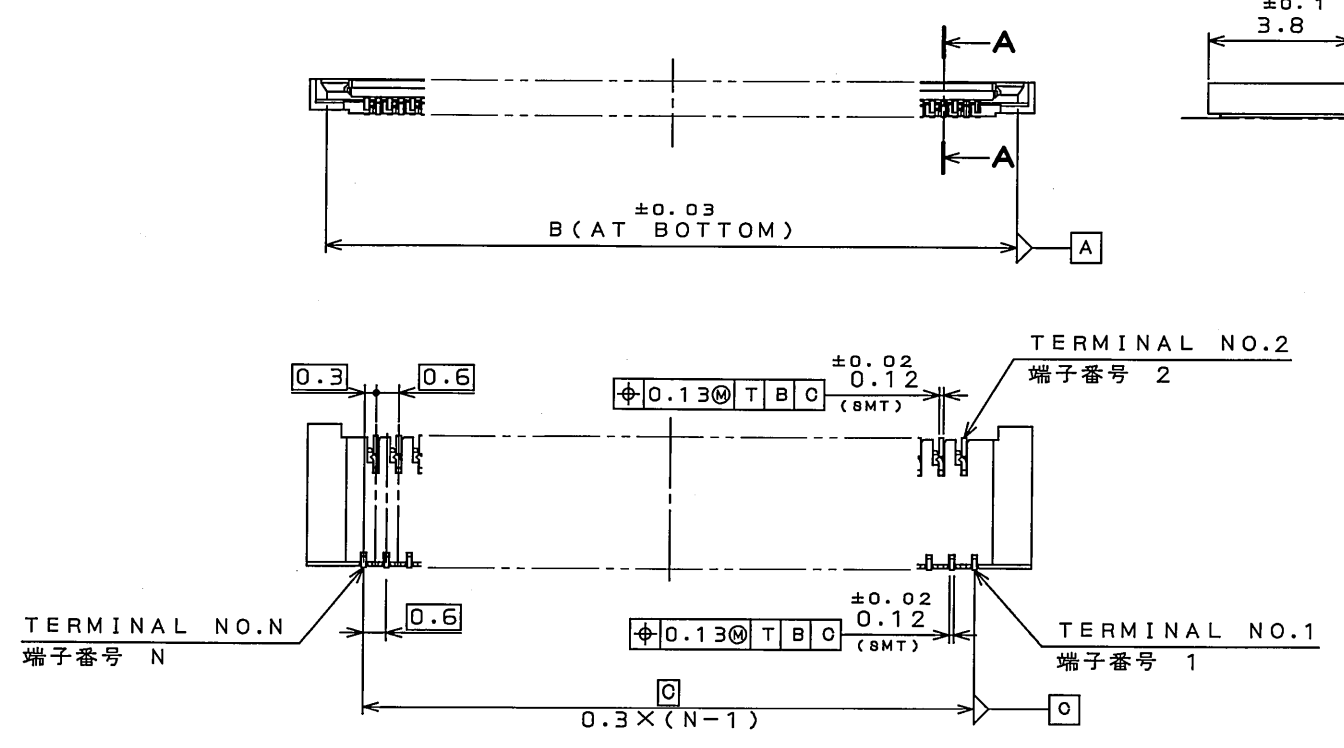
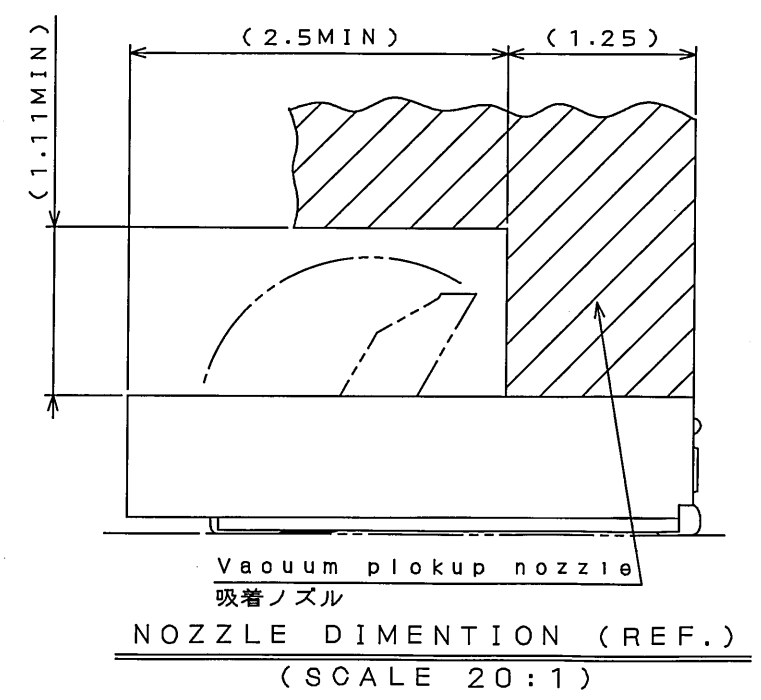
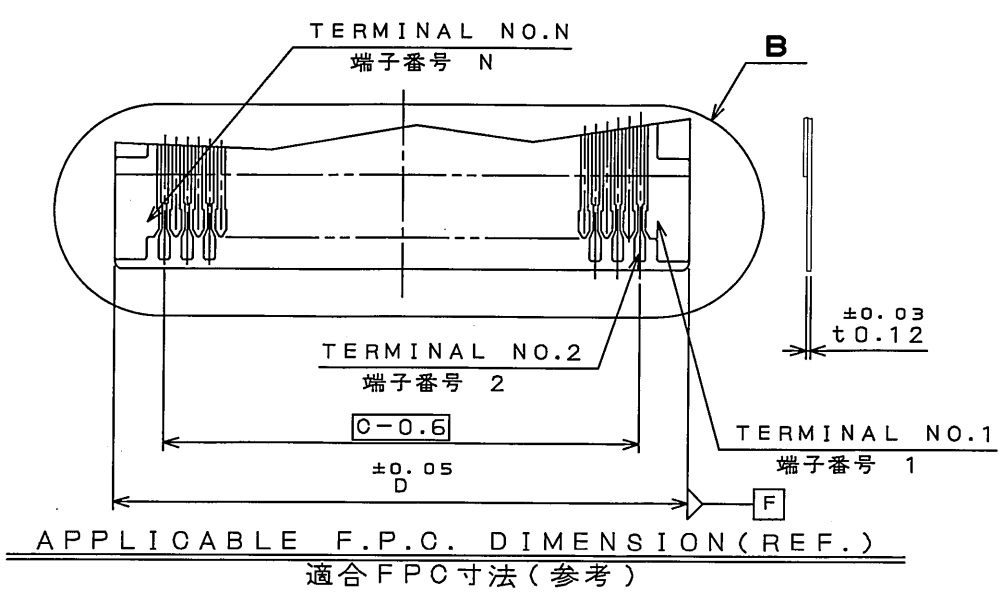
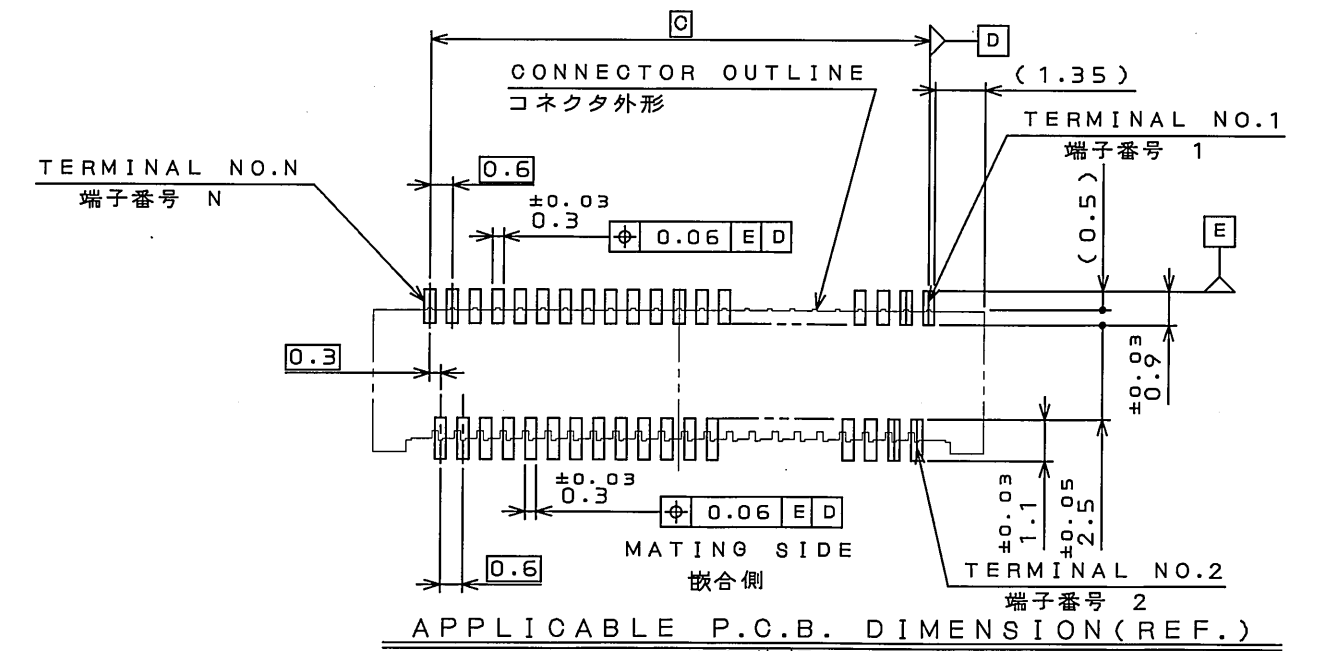


TABLE 1

| PRODUCT NO. | A | B | C | D |
|-------------|------|-------|------|-------|
| FF028658V1 | 22.2 | 21.31 | 19.2 | 21.24 |
| FF028558V1 | 19.2 | 18.31 | 16.2 | 18.24 |
| FF028458V1 | 16.2 | 15.31 | 13.2 | 15.24 |
| FF028358V1 | 13.2 | 12.31 | 10.2 | 12.24 |
| FF028338V1 | 12.6 | 11.71 | 9.6 | 11.64 |
| FF028318V1 | 12.0 | 11.11 | 9.0 | 11.04 |
| FF028298V1 | 11.4 | 10.51 | 8.4 | 10.44 |
| FF028278V1 | 10.8 | 9.91 | 7.8 | 9.84 |
| FF028258V1 | 10.2 | 9.31 | 7.2 | 9.24 |
| FF028178V1 | 7.8 | 6.91 | 4.8 | 6.84 |
| FF028158V1 | 7.2 | 6.31 | 4.2 | 6.24 |



NOTE 1. REFER TO TABLE2 ABOUT RCOMMENDED FPC COMPOSITION.
 NOTE 2. TOERANCE OF DIMENSION D IS RECOMMENDED TO BE ±0.05 IN ORDER TO IMPROOVE PRECISION OF PITCH POSITIONING AND CONNECTION RELIABILITY.
 NOTE 3. LOT NUMBER IS MARKED ON THE TOP CENTER PORTION OF THE CONNECTOR.

注1.推奨FPC構成はTABLE2参照のこと。
 注2.寸法Dはピッチ方向の位置決め精度を高め接触信頼性を高めるために±0.05を推奨する。
 注3.ロット番号がコネクタ上面中央部に表記される。

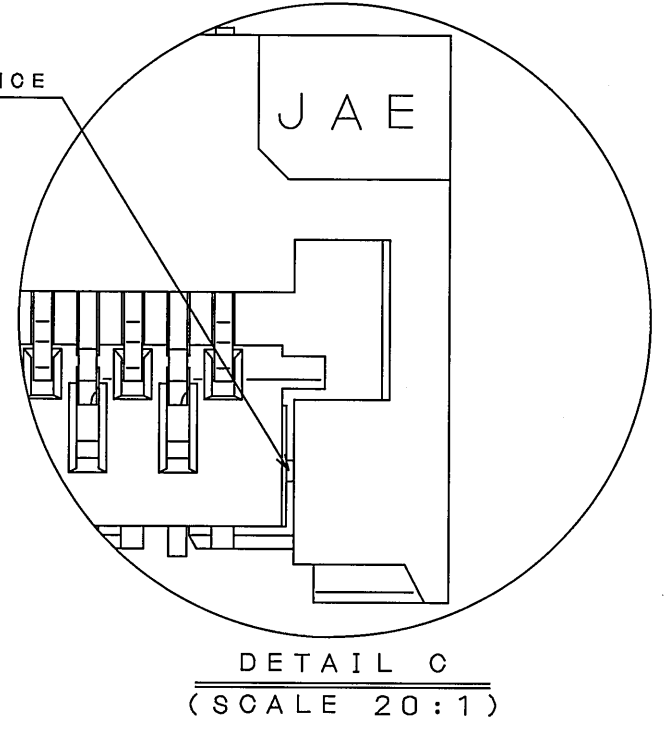
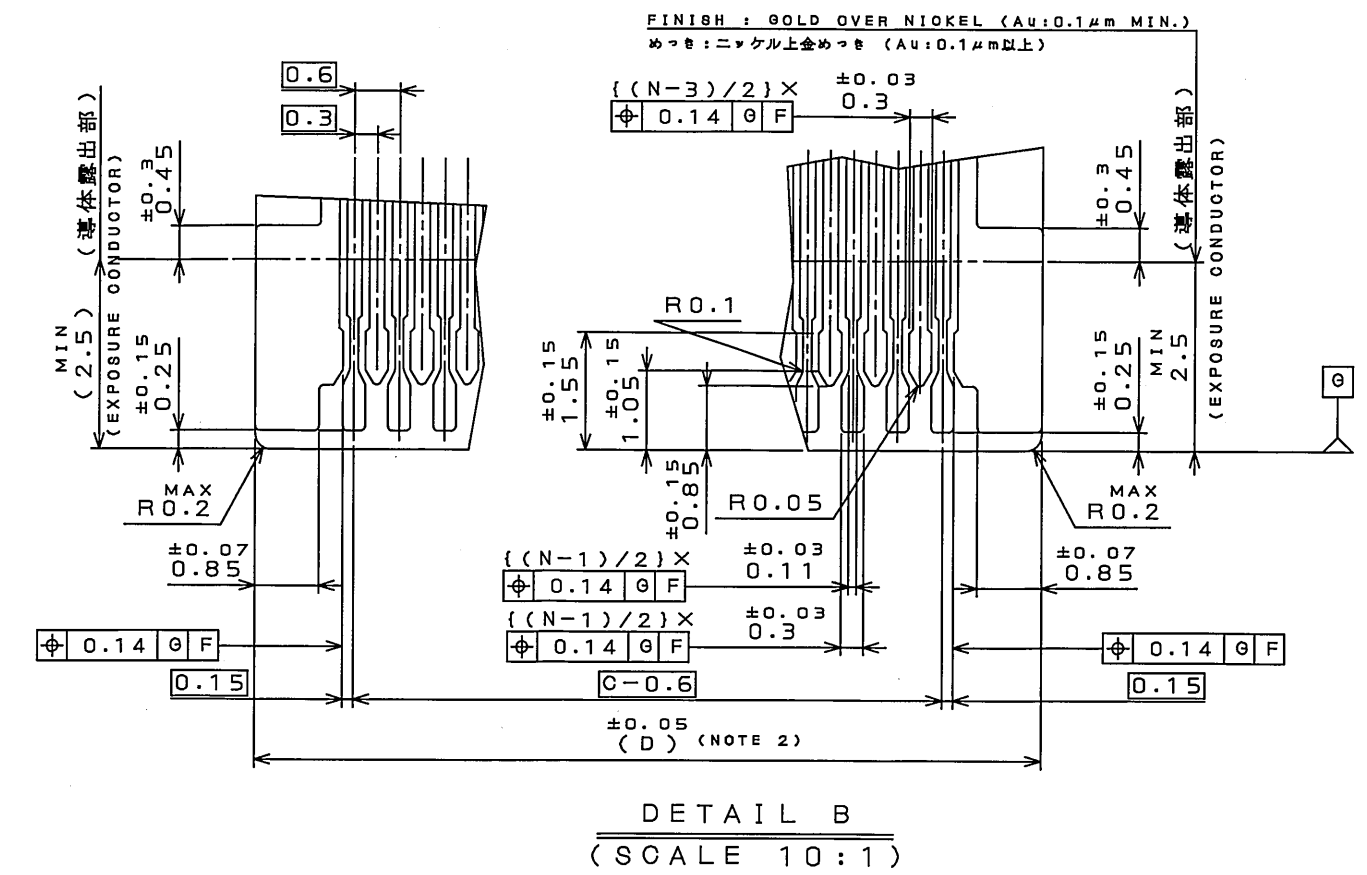


TABLE 2

| COMPOSITION | | RECOMMENDED |
|-----------------|------------------------|---------------|
| 層名 | | 推奨 |
| GOLD PLATING | ELECTROLYSIS PLATING | 0.1μm MIN |
| 金めっき | 電解めっき | |
| NICKEL PLATING | ELECTROLYSIS PLATING | SOFT TYPE |
| ニッケルめっき | 電解めっき | IF AVAILABLE |
| COPPER | ROLLED MATERIAL | NOMINAL |
| 銅箔 | 圧延銅 | 18μm MAX |
| ADHESIVE | THERMOSETTING ADHESIVE | NONE |
| 接着剤 | 熱硬化性 | (RECOMMENDED) |
| BASE FILM | POLYIMIDE | 25μm |
| ベースフィルム | ポリイミド | |
| ADHESIVE | THERMOSETTING ADHESIVE | 30μm MAX |
| 接着剤 | 熱硬化性 | |
| REINFORCE PLATE | POLYIMIDE | |
| 補強板 | ポリイミド | |

| | | | | | |
|------------------------|------------------------------------|------------|---------------------|--|---|
| 4 | ACTUATOR アクチュエータ | 1 | PPS | | COLOR:BLACK/色相:黒 UL94V-0 |
| 3 | BASE INSULATOR ベースインシュレータ | 1 | LCP | | COLOR:WHITE/色相:白 UL94V-0 |
| 2 | CONTACT 2 コンタクト 2 | (N-1) 2 | COPPER ALLOY 銅合金 | | |
| 1 | CONTACT 1 コンタクト 1 | (N+1) 2 | COPPER ALLOY 銅合金 | | |
| 仕様書 (SPECIFICATION) | 第1版 (ORIGINAL DATE) 14.Jul.2005 | | 尺度 (SCALE) 5:1 | シリーズ (SERIES) FF02S | 備考 日本航空電子工業株式会社 JAPAN AVIATION ELECTRONICS INDUSTRY, LTD. |
| 公差 (GENERAL TOLERANCE) | 製造 DR. | | 担当 CHK. | 名称 (TITLE) FF02S* *SV1 (ODD NUMBER OF CONTACTS) (奇数芯数) | 図面番号 (DRAWING NO.) SJ104079 |
| 寸法 (DIMENSION) | 角度 (ANGLES) | | 承認 APPD. | 数量 (MASS) | 版数 (REV.) 3 |
| . ±0.8 | ° ± | | 承認 APPD. | | |
| .X ±0.4 | °X ± | | O.HASHIGUCHI | | |
| .XX ±0.1 | | | | | |
| .XXX ± | | | | | |

X-ON Electronics

Largest Supplier of Electrical and Electronic Components

Click to view similar products for [FFC & FPC Connectors](#) category:

Click to view products by [JAE](#) manufacturer:

Other Similar products are found below :

[HFW11R-1STE1H1LF](#) [FH29B-100S-0.2SHW\(99\)](#) [FA5S008HP1](#) [FH29B-120S-0.2SHW\(99\)](#) [FH29B-80S-0.2SHW\(99\)](#) [FHS-16](#) [FPH-2022G](#)
[52610-1075](#) [52610-1275](#) [52610-1934](#) [XF3M\(1\)-1415-1B-R100](#) [501864-3091-TR225](#) [0525594033](#) [086210010340800](#) [086222026001800](#)
[52271-2869-CUT-TAPE](#) [62684-36210E9ALF](#) [52610-1675](#) [52746-1671-TR250](#) [AYF330735](#) [10051922-2810EHLF](#) [6-520415-9](#) [BD021-09A-](#)
[A1-0350-0200-0550-LD](#) [SFV6R-1STE9HLF](#) [XF3M-2915-1B-R100](#) [1658549-1](#) [62674-221121ALF](#) [151660622](#) [842-816-2630-035](#)
[AYF530665TA](#) [AYF351525](#) [046296011930846+](#) [AYF352325A](#) [046254020000800+](#) [FH19C-13S-0.5SH\(99\)](#) [FH39J-51S-0.3SHW\(99\)](#)
[AYF355125A](#) [AYF530365TA](#) [FH29B-44S-0.2SHW\(99\)](#) [SFW5R-2STAE9LF](#) [AYF351125A](#) [AYF350725A](#) [62684-502100AHLF](#) [FH39-61S-](#)
[0.3SHW\(99\)](#) [AYF414035A](#) [10064555-172520HLF](#) [AYF212335A](#) [504754-2500](#) [SFW7S-2STME1LF](#) [FH39-45S-0.3SHW\(99\)](#)