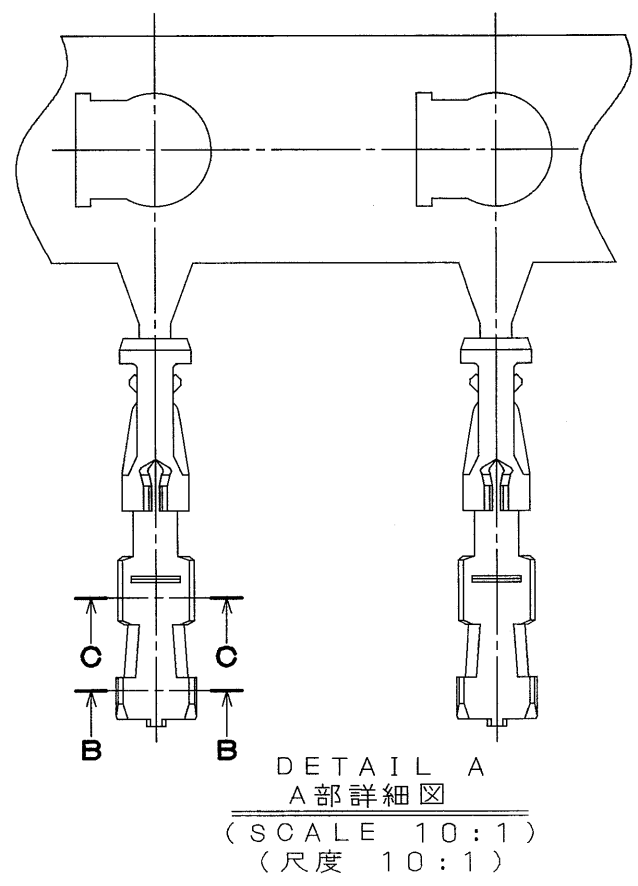
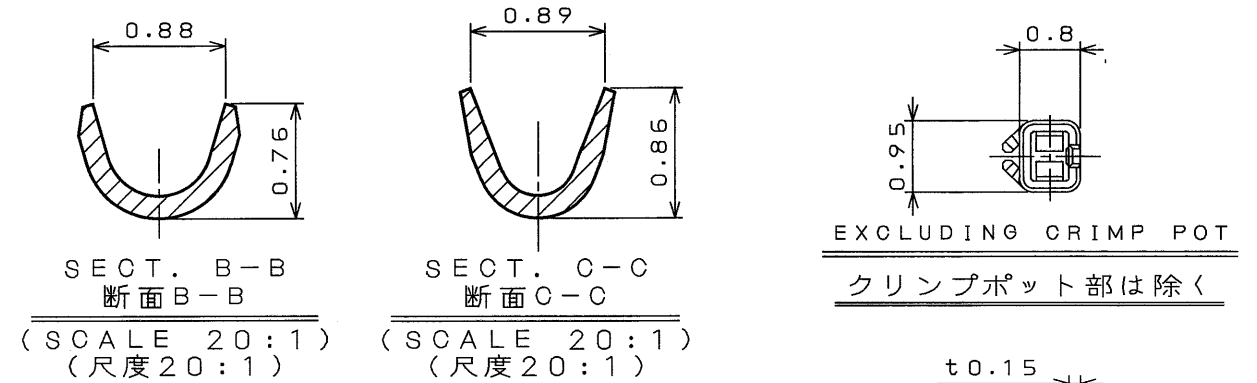
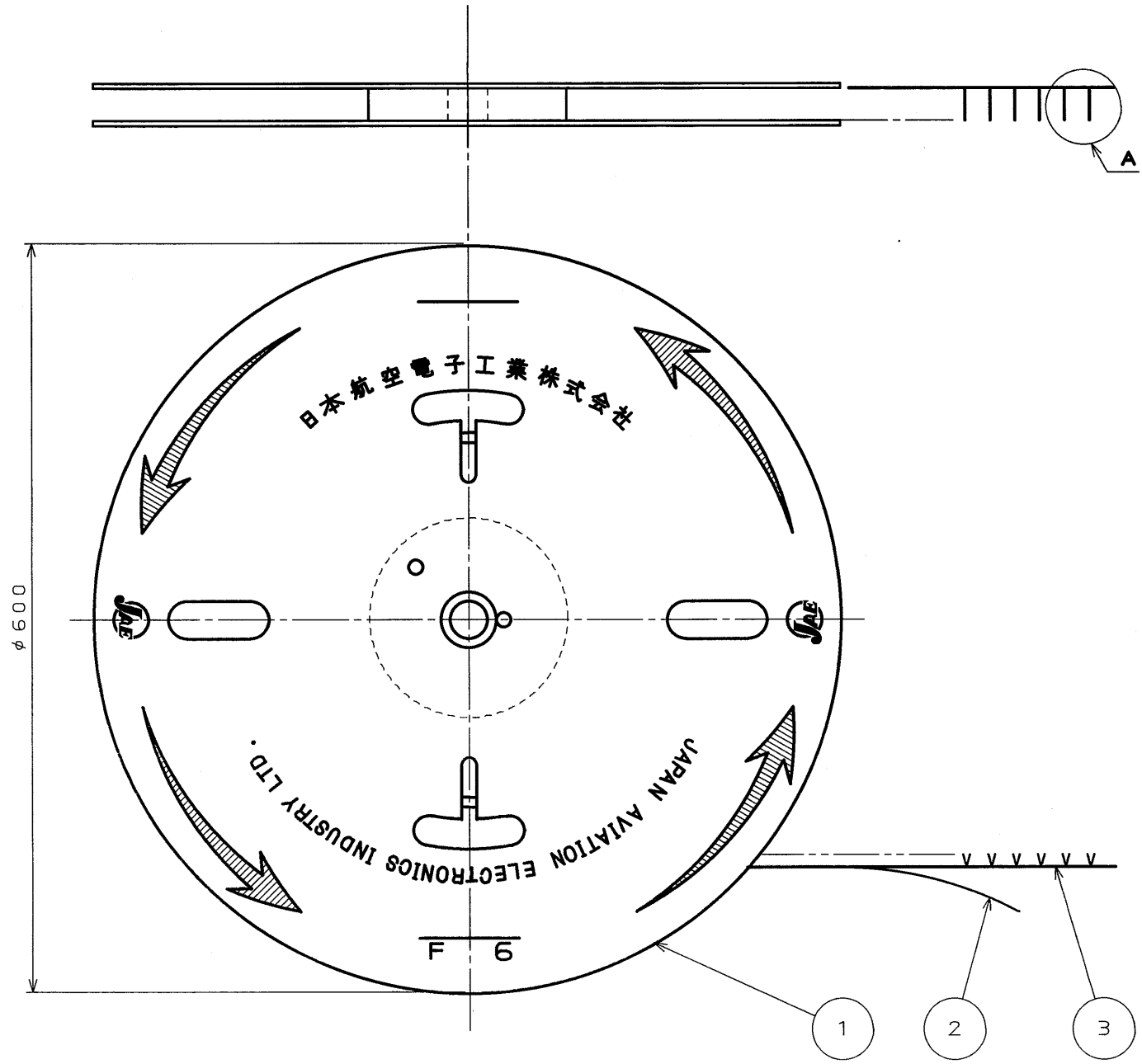


Z169E01S  
(ON 0NIMVHD) 台要理図

版数 REV.	年月日 DATE	DCN NO.	変更内容 DESCRIPTION	製図 DR.	担当 CHK.	査閲 APPD.	承認 APPD.



NOTE1. APPLICABLE WIRE: #28~#36 AWG. STANDERD.  
 2. INSULATION OUTER DIA.  $\phi 0.50 \sim 0.27$ mm  
 3. USE THE APPLICATOR MADE BY JAE.  
 注1. 使用電線は、AWG#28~#36の撚線とする。  
 2. 被覆外径は $\phi 0.50 \sim 0.27$ mmとする。  
 3. アプリケータはJAEオリジナルを使用とする。

3	CONTACT コンタクト	15000	PHOSPHOR BRONZE リン青銅	GOLD(0.1 $\mu$ m MIN)OVER NICKEL Ni上Au $\times$ ±(0.1 $\mu$ m以上)
2	PAPER TAPE 紙リール	1	PAPER 紙	
1	MAGAZINE マガジン	1	PAPER 紙	
符号 NO.	名称 DESCRIPTION	個数 QTY.	材料 MATERIAL	備考 REMARK
仕様書(SPECIFICATION)		第1版(ORIGINAL DATE) 30.Jul.2002	尺(SCALE)	シリーズ(SERIES)
公差(GENERAL TOLERANCE)		製図 DR.	名称(TITLE)	
寸法(DIMENSION)		担当 CHK. A. Kimura	FI-C3-E-A1 -15000	
角度(ANGLES)		査閲 APPD. Y. ICHIYAMA	MAGAZINE ASSEMBLY (マガジンアッセンブリ)	
. ±0.8	° ±	承認 APPD.	重量(WEIGHT)	製図番号(DRAWING NO.)
.X ±0.4	°X ±			SJ036917
.XX ±0.1				版数 (REV.)
.XXX ±				1

本図面は日本航空電子工業(株)の所有する情報を含むもので当社の許可なく複製を禁止する。  
 THIS DRAWING CONTAINS INFORMATION THAT IS PROPRIETARY TO JAE AND CAN NOT BE REPRODUCED WITHOUT WRITTEN CONSENT OF JAE.

DOF-0-212D(98.02)

CDS-02-180-10203

SIZE A3

## X-ON Electronics

Largest Supplier of Electrical and Electronic Components

*Click to view similar products for [FFC & FPC Connectors](#) category:*

*Click to view products by [JAE](#) manufacturer:*

Other Similar products are found below :

[K-FC20](#) [FH29B-80S-0.2SHW\(99\)](#) [FPH-2022G](#) [AYF332735](#) [52610-1075](#) [52610-1275](#) [52610-1934](#) [501864-3091-TR225](#) [086222026001800](#)  
[52610-0675](#) [62684-36210E9ALF](#) [52746-1671-TR250](#) [10051922-2810EHLF](#) [6-520415-9](#) [SFV6R-1STE9HLF](#) [XF3M-2915-1B-R100](#)  
[1658549-1](#) [46214008010800](#) [AYF534065TA](#) [AYF351525](#) [086212040340800+](#) [AYF530365TA](#) [67000-014LF](#) [67000-004LF](#)  
[006207341915000+](#) [DS1020-19RT1D](#) [67000-003LF](#) [67000-011LF](#) [67000-016LF](#) [HFW14R-2STE9LF](#) [SFV32R-2STBE9HLF](#) [SFW12R-](#)  
[5STE9LF](#) [SFW18R-1STAE9LF](#) [SFW4R-5STE9LF](#) [52807-0430](#) [046283021002868+](#) [THD1015-8CL-SN](#) [67000-006LF](#) [502250-8027](#)  
[104267-9617](#) [66987-011LF](#) [AYF362535](#) [F0501-T-50-20T-R](#) [HFW8S-2STAE1HLF](#) [67000-008LF](#) [67000-012LF](#) [ECC576069EU](#) [F1002-B-](#)  
[20-20T-R](#) [HFW15S-2STAE1HLF](#) [0781271110](#)