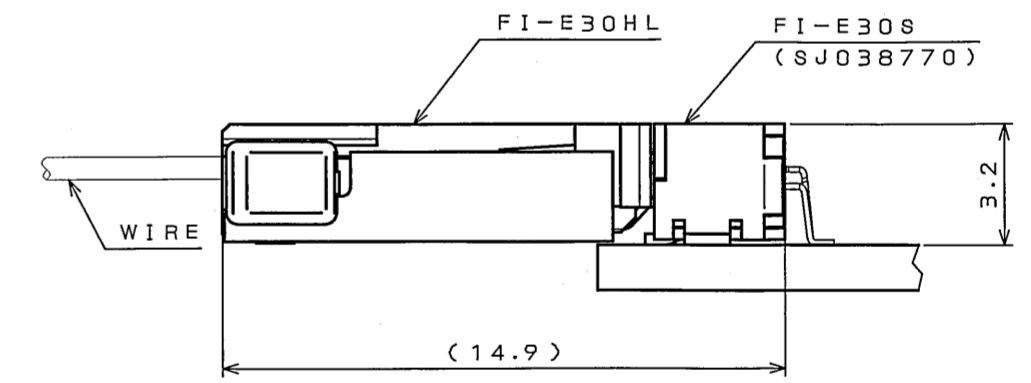
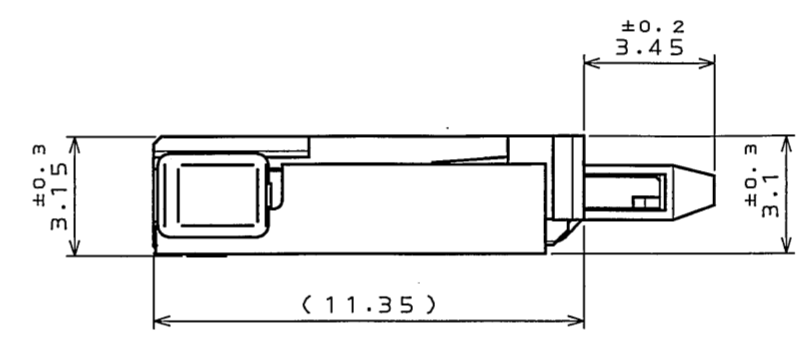
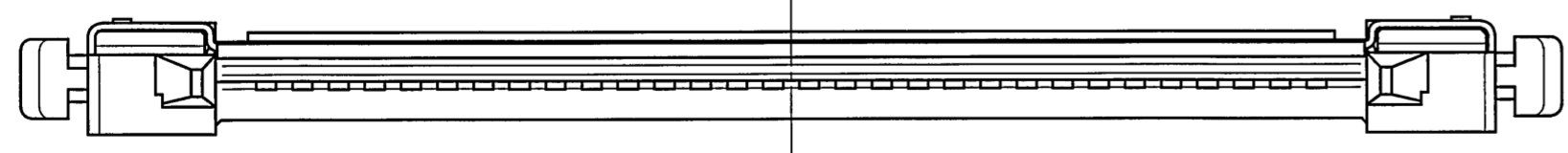
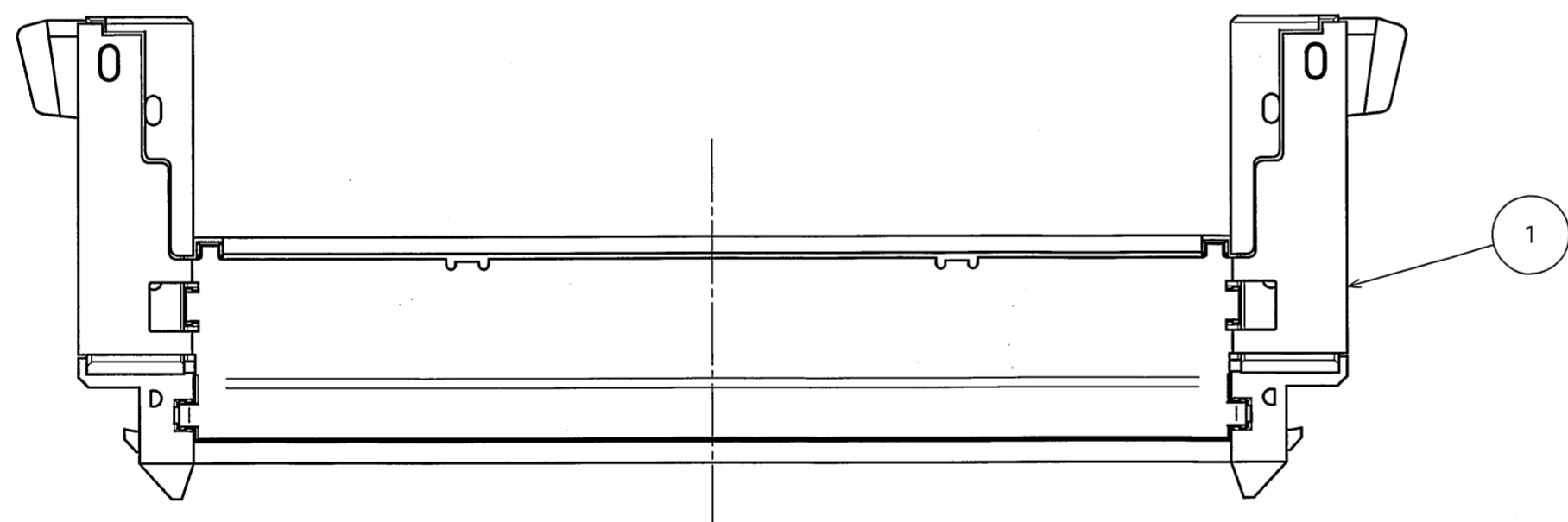
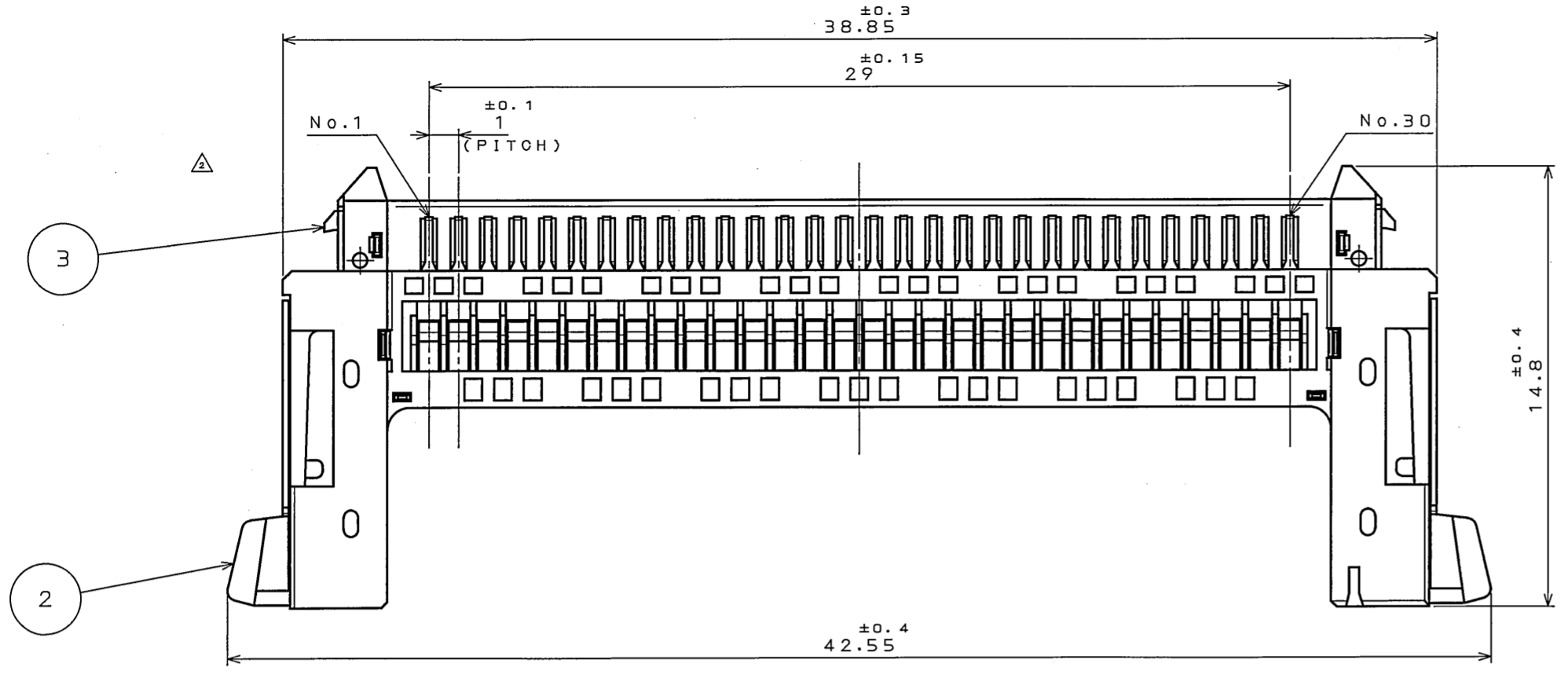


611001RS
(ON ENIMVH)台型図

版数 REV.	年月日 DATE	DCN NO.	変更内容 DESCRIPTION	製図 DR.	担当 CHK.	査閲 APPD.	承認 APPD.
2	27.Sep.2004	055870	REVISED FORM 形状変更		K.HISAMATSU	M.Suzuki	K.Hisamatsu



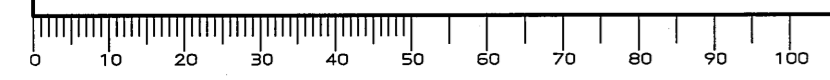
MATED CONDITION (REF.)
嵌合状態図 (参考)

NOTE 1. APPLICABLE CONTACT
FI-XC3-1-15000 (SJ033911)

注 1. 適合コンタクトは下記コンタクトを使用して下さい。
FI-XC3-1-15000 (SJ033911)

符号 NO.	名称 DESCRIPTION	個数 QTY.	材料 MATERIAL	仕上 FINISH	備考 REMARKS
3	LOOK SPRING ロックスフ・リンク*	2	STAINLESS STEEL ステンレス		
2	INSULATOR インシュレータ	1	HEAT RESISTING PLASTIC 耐熱性プラスチック		UL94V-0
1	BASE SHELL ベースシェル	1	COPPER ALLOY 銅合金	TIN PLATING Snメッキ	
仕様書 (SPECIFICATION)		第1版 (ORIGINAL DATE)		シリーズ (SERIES)	
JACS-1753-10 JAHL-1753-10		16.Oct.2003		5.1 FI-E	
公差 (GENERAL TOLERANCE)		製図 DR.		名称 (TITLE)	
寸法 (DIMENSION) 角度 (ANGLES)		担当 CHK.		FI-E30HL	
. ±0.8 X° ±		査閲 APPD.		質量 (MASS)	
.X ±0.4 X°X' ±		承認 APPD.		◎	
.XX ±0.1					
.XXX ±					
		第1版 (ORIGINAL DATE)		製図 DR.	
		16.Oct.2003		M.KIKUCHI	
		担当 CHK.		M.SUZUKI	
		査閲 APPD.		Y.ICHIYAMA	
		承認 APPD.			
		製図 DR.		JAPAN AVIATION ELECTRONICS INDUSTRY, LTD.	
		担当 CHK.		名称 (TITLE)	
		M.KIKUCHI		FI-E30HL	
		査閲 APPD.		質量 (MASS)	
		M.SUZUKI		◎	
		承認 APPD.		Y.ICHIYAMA	
				図面番号 (DRAWING NO.)	
				SJ100119	
				版数 (REV.)	
				2	

DOF-0-213E (03.08)



X-ON Electronics

Largest Supplier of Electrical and Electronic Components

Click to view similar products for [Headers & Wire Housings](#) category:

Click to view products by [JAE](#) manufacturer:

Other Similar products are found below :

[892-18-020-10-001101](#) [58102-G61-06LF](#) [582553-1](#) [0009485154](#) [009176003701906](#) [0050291907](#) [LY20-4P-DT1-P1E-BR](#) [02.125.8002.8](#)
[609-3404](#) [61062-3](#) [622-0430](#) [622-3653LF](#) [63453-116](#) [636-1030](#) [636-1427](#) [636-3427](#) [636-4007](#) [641938-9](#) [641991-4](#) [644827-2](#) [65817-010LF](#)
[65817-015LF](#) [65863-015LF](#) [66207-023LF](#) [67095-007LF](#) [67601157](#) [68648-049](#) [70.362.1628.0](#) [70-4210](#) [70-4226B](#) [70-4853B](#) [707-5020](#) [707-5028](#) [71.350.2428.0](#) [71918-208LF](#) [71961-016LF](#) [733-134](#) [733-162](#) [754199-000](#) [760-3052](#) [787-8014-00](#) [79531-3000](#) [FCN-360C032-B](#) [FCN-367T-T012/H](#) [FCN-723D010/2](#) [80.063.4001.1](#) [800-90-001-10-001000](#) [800-90-010-10-002000](#) [801-43-002-10-013000](#) [801-43-006-10-002000](#)