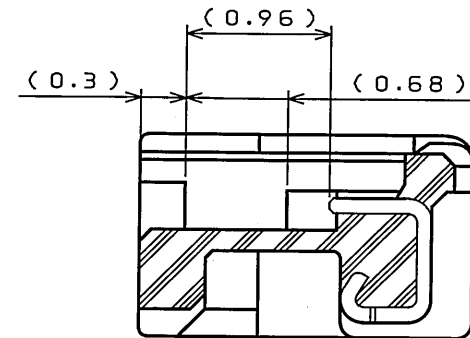
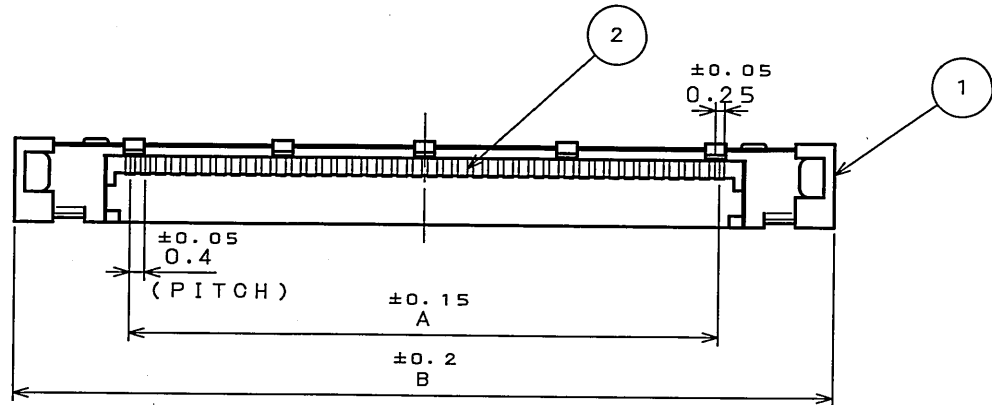
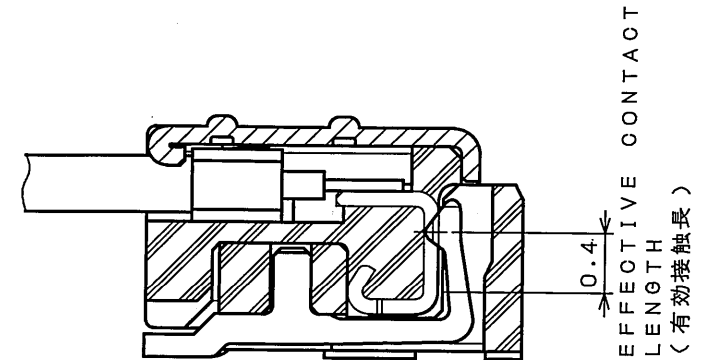
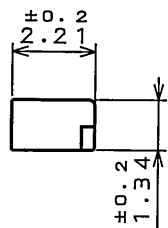
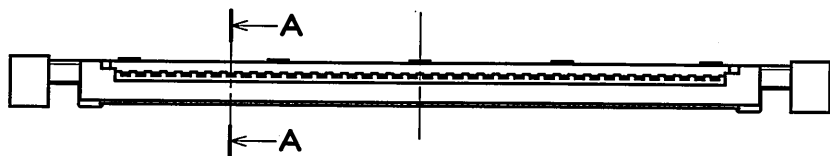


LE9901RS
(ON 0NIMVHD) 台要理図

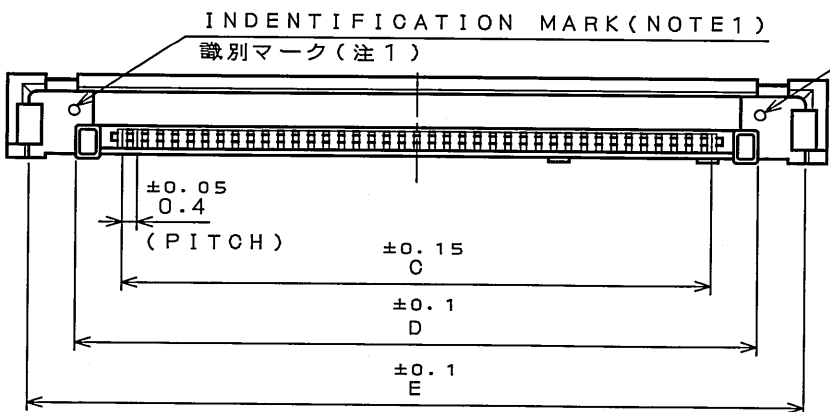
版数 REV.	年月日 DATE	DCN NO.	変更内容 DESCRIPTION	製図 DR.	担当 CHK.	査閲 APPD.	承認 APPD.



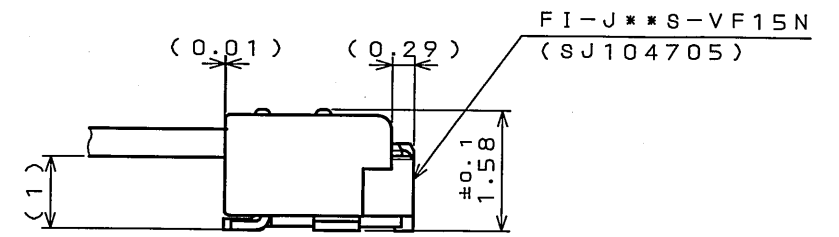
SECT. A-A
(SCALE 20:1)



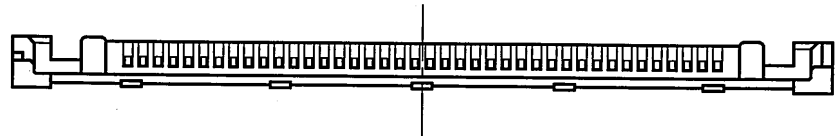
SECT. OF MATED CONDITION (REF.)
嵌合状態断面図(参考)



No. OF CONTACTS	20	25	30	35	40
A	7.6	9.6	11.6	13.6	15.6
B	13.7	15.7	17.7	19.7	21.7
C	7.6	9.6	11.6	13.6	15.6
D	10.06	12.06	14.06	16.06	18.06
E	12.56	14.56	16.56	18.56	20.56



MATED CONDITION (REF.)
嵌合状態(参考)



NOTE1. THERE IS IDENTIFICATION MARK IN THIS PART IN CASE OF 40PIN.
IDENTIFICATION MARK RECOGNIZED FROM OTHER TYPE.

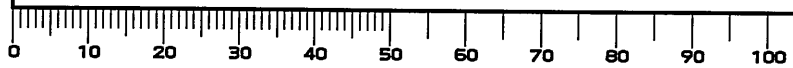
注1. 40芯の場合はこの箇所に識別マークがあります。
識別マークは他バージョンとを見分けるためのものです。

NOTE.2 THERE IS IDENTIFICATION MARK IN THIS PART IN CASE OF 20PIN, 25PIN, 30PIN AND 35PIN.
IDENTIFICATION MARK RECOGNIZED FROM OTHER TYPE.

注2. 20芯, 25芯, 30芯, 35芯の場合はこの箇所に識別マークがあります。
識別マークは他バージョンとを見分けるためのものです。

2	CONTACT コンタクト	N	COPPER ALLOY 銅合金	GOLD(0.1μmMIN) OVER NICKEL Ni/Au(0.1μm以上)	
1	INSULATOR インシュレータ	1	HEAT RESISTING PLASTIC 耐熱性プラスチック		UL94 V-0 BLACK 黒
符号 NO.	名称 DESCRIPTION	個数 QTY.	材 料 MATERIAL	仕 上 FINISH	備 考 REMARKS
仕様書(SPECIFICATION)		第1版(ORIGINAL DATE) 22.Apr.2006		尺 度(SCALE) 5:1	シ リ ー ズ(SERIES) FI
一般公差(GENERAL TOLERANCE)		製 図 DR. T.TSUJI		名 称(TITLE) FI-J**C5	
寸法(DIMENSION)		担 当 CHK. T.TSUJI		日本航空電子工業株式会社 JAPAN AVIATION ELECTRONICS INDUSTRY, LTD.	
角 度(ANGLES)		査 閲 APPD. M. Kikuchi			
. ±0.8		承 認 APPD. K. Hisatomi			
.X ±0.4				図面番号(DRAWING NO.) SJ106631	
.XX ±0.1				版数 (REV.) 1	
.XXX ±					

DOF-0-212F(05.06)



X-ON Electronics

Largest Supplier of Electrical and Electronic Components

Click to view similar products for [Headers & Wire Housings](#) category:

Click to view products by [JAE](#) manufacturer:

Other Similar products are found below :

[892-18-020-10-001101](#) [58102-G61-06LF](#) [582553-1](#) [0009485154](#) [009176003701906](#) [0050291907](#) [LY20-4P-DT1-P1E-BR](#) [02.125.8002.8](#)
[609-3404](#) [61062-3](#) [622-0430](#) [622-3653LF](#) [63453-116](#) [636-1030](#) [636-1427](#) [636-3427](#) [636-4007](#) [641938-9](#) [641991-4](#) [644827-2](#) [65817-010LF](#)
[65817-015LF](#) [65863-015LF](#) [66207-023LF](#) [67095-007LF](#) [67601157](#) [68648-049](#) [70.362.1628.0](#) [70-4210](#) [70-4226B](#) [70-4853B](#) [707-5020](#) [707-5028](#) [71.350.2428.0](#) [71918-208LF](#) [71961-016LF](#) [733-134](#) [733-162](#) [754199-000](#) [760-3052](#) [787-8014-00](#) [79531-3000](#) [FCN-360C032-B](#) [FCN-367T-T012/H](#) [FCN-723D010/2](#) [80.063.4001.1](#) [800-90-001-10-001000](#) [800-90-010-10-002000](#) [801-43-002-10-013000](#) [801-43-006-10-002000](#)