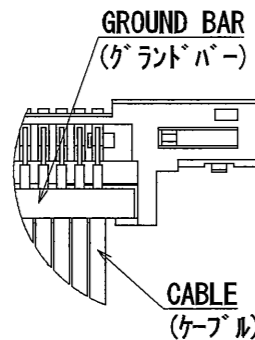
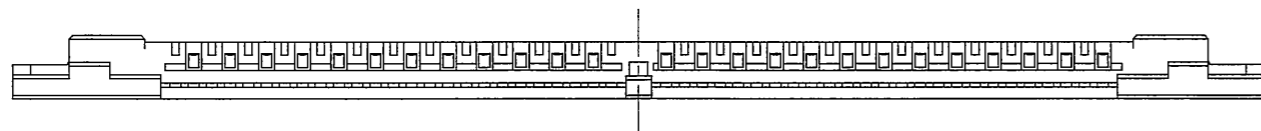
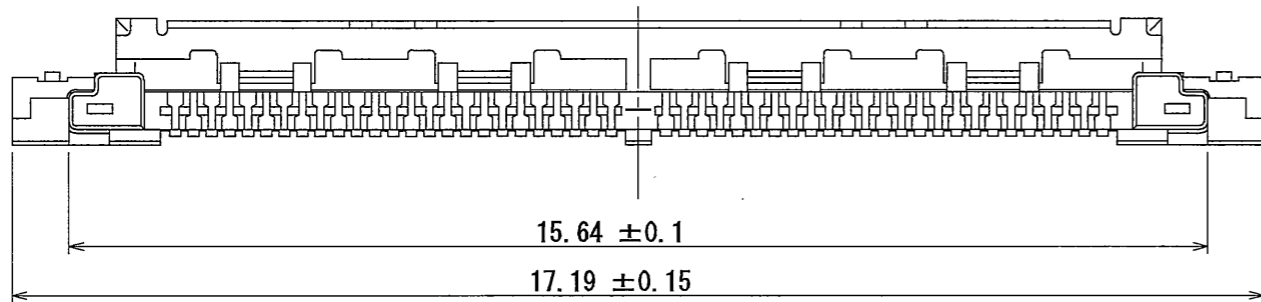
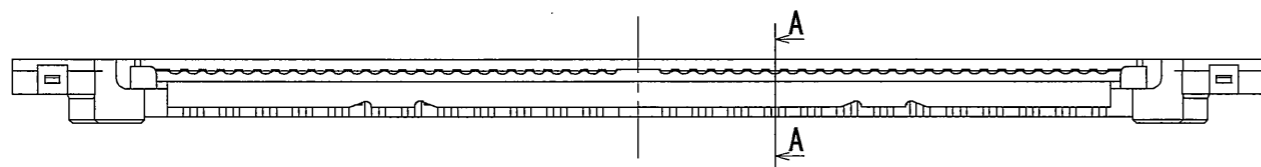
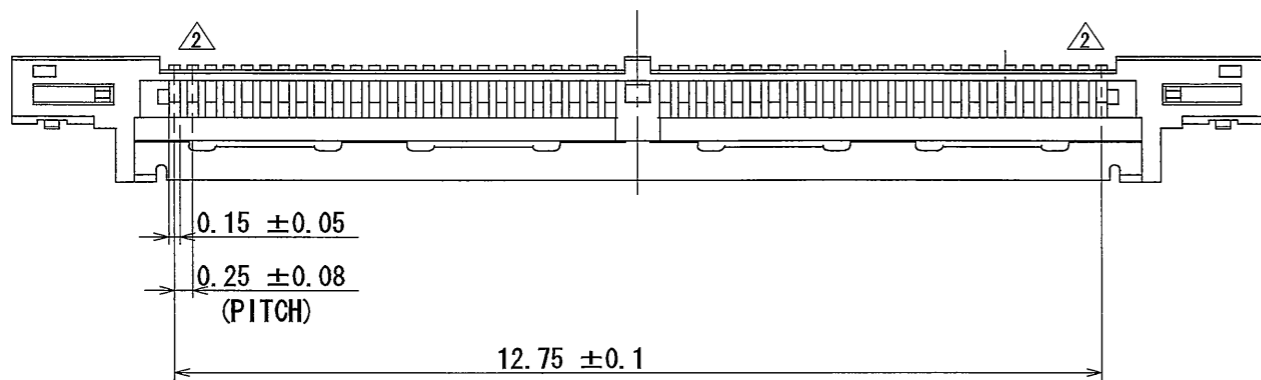


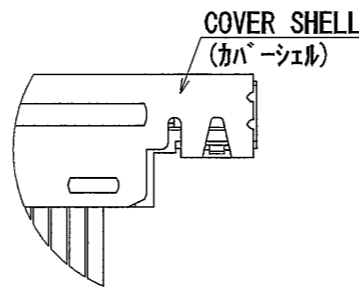
SJ109244

(ON DRAWING) 台番号

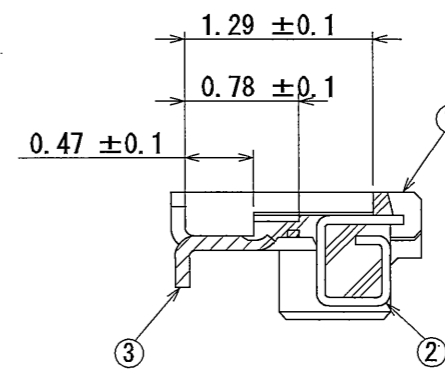
版数 REV.	年月日 DATE	DCN NO.	変更内容 DESCRIPTION	製図 DR.	担当 CHK.	査閲 APPD.	承認 APPD.
2	11/JUN/2010	070121	DELETED CONTACT TILT FORM コンタクト傾斜削除		K. KAI	—	Y. YAHIRO



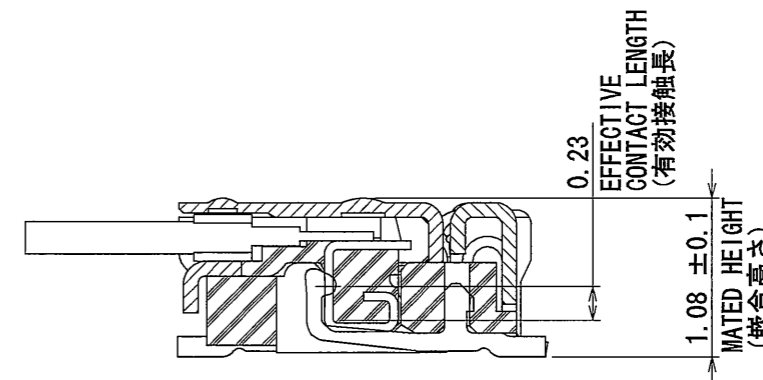
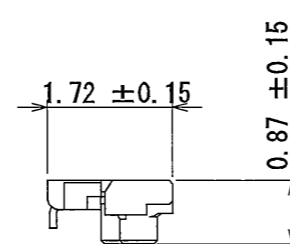
CABLE ASSEMBLED CONDITION (REF.)
ケーブル組込状態図 (参考)



COVER SHELL ASSEMBLED CONDITION (REF.)
カバーシェル組込状態図 (参考)



SECT. A-A
SCALE 20:1



SECT. OF MATED CONDITION (REF.)
嵌合状態断面図 (参考)

3	BASE SHELL ベースシェル	1	STAINLESS STEEL ステンレス	SELECTIVE GOLD (0.03 μm以上) OVER NICKEL 部分Ni上Au (0.03 μm以上)	
2	CONTACT コンタクト	50	COPPER ALLOY 銅合金	GOLD (0.1 μm以上) OVER NICKEL Ni上Au (0.1 μm以上)	
1	INSULATOR インシュレータ	1	HEAT RESISTING PLASTIC 耐熱性プラスチック		UL94 V-0 BLACK 黒
符号 NO.	名称 DESCRIPTION	個数 QTY.	材料 MATERIAL	仕上 FINISH	図番 DRG NO.
仕様書 (SPECIFICATION)		第1版 (ORIGINAL DATE) 13/MAR/2009		尺度 (SCALE) 10:1	シリーズ (SERIES) FI
一般公差 (GENERAL TOLERANCE)		製図 DR.		名称 (TITLE) FI-JP50C	
寸法 (DIMENSION)		担当 CHK. K. KAI		日本航空電子工業株式会社 JAPAN AVIATION ELECTRONICS INDUSTRY, LTD.	
角度 (ANGLES)		査閲 APPD. M. KIKUCHI		図面番号 (DRAWING NO.) SJ109244	
. ± 0.8		承認 APPD. Y. YAHIRO		質量 (MASS)	
. × ± 0.4				S/W	
. × × ± 0.1				図面番号 (DRAWING NO.) SJ109244	
. × × × ±				版数 (REV.) 2	

X-ON Electronics

Largest Supplier of Electrical and Electronic Components

Click to view similar products for [jae manufacturer](#):

Other Similar products are found below :

[QE4301-50P-F0](#) [JL04V-2A28-11PE-R](#) [JN2DS10SLK-R](#) [LY20-8P-DT1-P1E-BR](#) [JL04HV-2E22-22PE-B-R](#) [DD-C4-J13](#) [N/MS3057-8A](#) [ET-JN1](#) [CT150-4C-FI](#) [CT150-4C-MX19](#) [CT150-2-ILS](#) [N/MS3106B28-12S](#) [PS-D4C60](#) [JA06A-22-14S-J1-R](#) [CT170-14B-MX23](#) [3502-JN1-2C](#) [C2777-ET-HB01](#) [DD-C4-J13-F](#) [C8108-CT160-23B-HB01M](#) [C8108-CT150-19C-HB01S](#) [C2777-CT150-19-HB03](#) [C2777-CT150-19B-HB03](#) [JL05-24EB3B-\(17\)-RK](#) [JL04V-8A18-10SE-EBA-RK](#) [3502-FI-2B](#) [JL05-2A20-29PC-F0-RK](#) [DDMF-24W7SR](#) [JL05-24EB3B-\(13\)-RK](#) [N/MS3101B18-11S](#) [JL04-2428CK\(17\)-CR-R](#) [JL10-6A24-11SE-EB](#) [CT150-2B-ILG](#) [JL10-6A20-29S-EB](#) [JL10-6A20-4SE-EB](#) [CT150-2-D02](#) [CT150-6-RH07](#) [ET-MX34-1](#) [QE4301A30S-F0](#) [NMS3108B18-10S](#) [JL05-6A24-28SC-F0-R](#) [RT-AG5.EX5](#) [MJ06-120FRP](#) [JL05-6A18-1SC-F0-R](#) [DE-C4-J6-F](#) [NMS3106B22-22S](#) [IL-312-A60S-VFH05-A1](#) [ET-MX23](#) [CT150-2-JN1-E](#) [CT150-4C-FIR](#) [CT150-2-JN1-D](#)