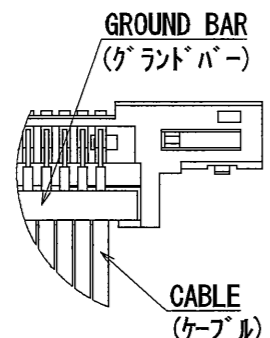
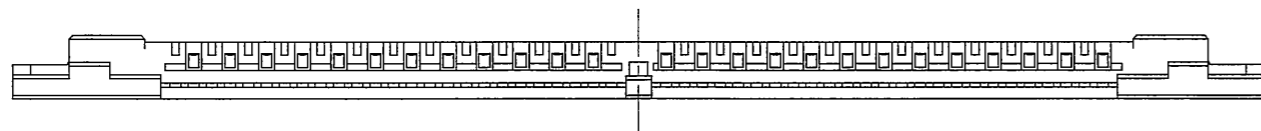
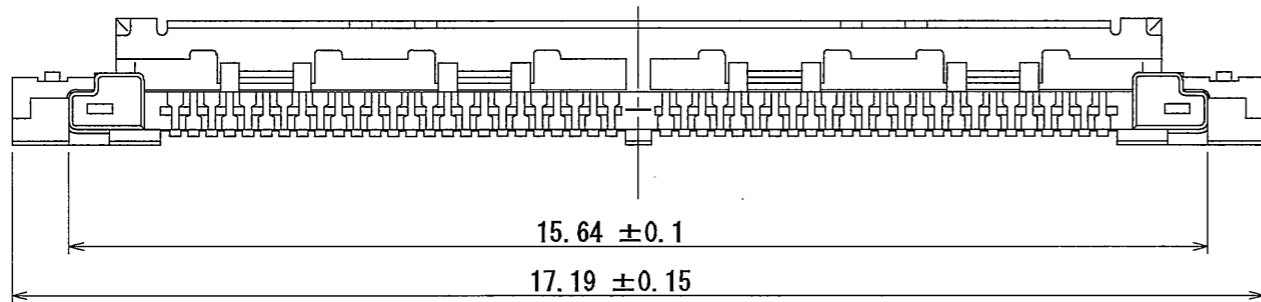
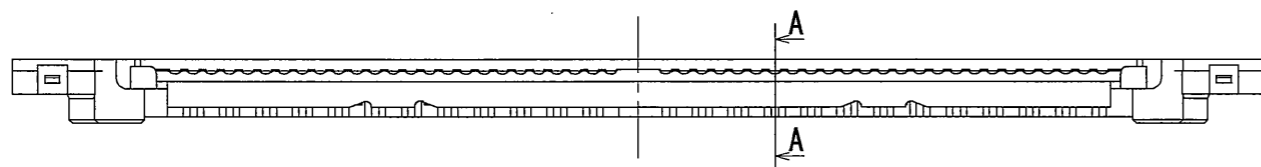
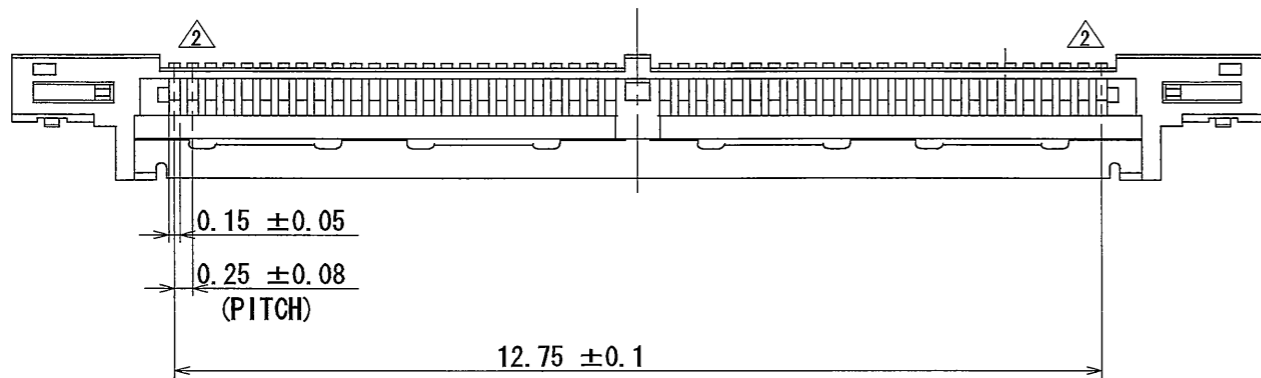
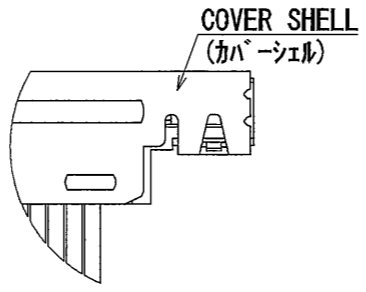


SJ109244
(ON DRAWING) 台番号

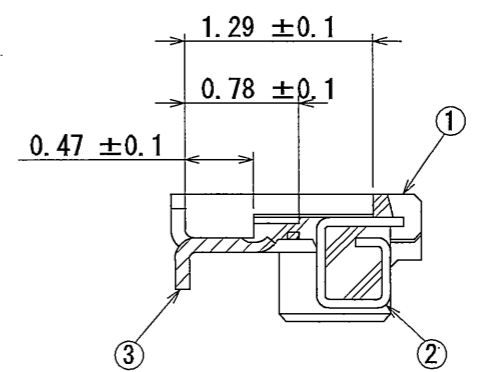
版数 REV.	年月日 DATE	DCN NO.	変更内容 DESCRIPTION	製図 DR.	担当 CHK.	査閲 APPD.	承認 APPD.
2	11/JUN/2010	070121	DELETED CONTACT TILT FORM コンタクト止め削除		K. KAI	—	Y. YAHIRO



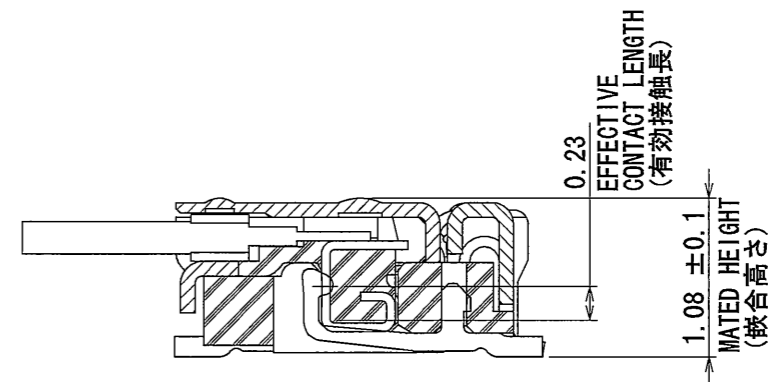
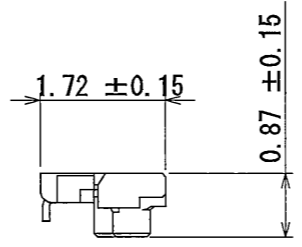
CABLE ASSEMBLED CONDITION (REF.)
ケーブル組込状態図 (参考)



COVER SHELL ASSEMBLED CONDITION (REF.)
カバーシェル組込状態図 (参考)



SECT. A-A
SCALE 20:1

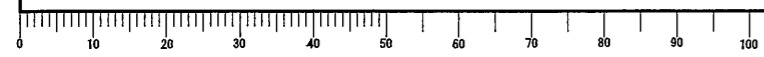


SECT. OF MATED CONDITION (REF.)
嵌合状態断面図 (参考)

3	BASE SHELL ベースシェル	1	STAINLESS STEEL ステンレス	SELECTIVE GOLD (0.03 μm) OVER NICKEL 部分Ni上Au (0.03 μm以上)	
2	CONTACT コンタクト	50	COPPER ALLOY 銅合金	GOLD (0.1 μm) OVER NICKEL Ni上Au (0.1 μm以上)	
1	INSULATOR インシュレータ	1	HEAT RESISTING PLASTIC 耐熱性プラスチック		UL94 V-0 BLACK 黒
符号 NO.	名称 DESCRIPTION	個数 QTY.	材料 MATERIAL	仕上 FINISH	図番 DRG. NO.

仕様書 (SPECIFICATION)		第1版 (ORIGINAL DATE) 13/MAR/2009		尺度 (SCALE) 10:1	シリーズ (SERIES) FI
一般公差 (GENERAL TOLERANCE)		製図 DR.	担当 CHK. K. KAI	名称 (TITLE) FI-JP50C	
寸法 (DIMENSION)	角度 (ANGLES)	査閲 APPD. M. KIKUCHI	承認 APPD. Y. YAHIRO	質量 (MASS)	
±0.8	° ±			JAE Connector DIV. Proprietary. Copyright (C) 2009, Japan Aviation Electronics Industry, LTD.	
±0.4	° ±			日本航空電子工業株式会社 JAPAN AVIATION ELECTRONICS INDUSTRY, LTD.	
±0.1	° ±			図面番号 (DRAWING NO.) SJ109244	
×× ±	° ±			版数 (REV.) 2	
××× ±	° ±				

DCF-C-212F (05.08)



S/W

JAE Connector DIV. Proprietary.
Copyright (C) 2009, Japan Aviation Electronics Industry, LTD.

X-ON Electronics

Largest Supplier of Electrical and Electronic Components

Click to view similar products for [Headers & Wire Housings](#) category:

Click to view products by [JAE](#) manufacturer:

Other Similar products are found below :

[95000-104TRLF](#) [10135584-644402LF](#) [DF62W-EP2022PCA](#) [95000-106TRLF](#) [DF62W-2022SCA](#) [DF62W-EP2022PC](#) [2203348](#) [DF62W-2022SC](#) [1084018](#) [1029039](#) [1084017](#) [802-10-012-10-002000](#) [1112640](#) [1112639](#) [891-007-9SS-BST1T](#) [000-34000](#) [0008550134](#) [0009482033](#) [0009507031](#) [57102-F02-18ULF](#) [57102-S06-03LF](#) [57202-S52-04LF](#) [PCN6-15S-2.5E](#) [0039019024](#) [58102-G61-06LF](#) [582553-1](#) [0009485154](#) [0009508121](#) [0022285053](#) [0050291907](#) [018731A](#) [LY20-4P-DT1-P1E-BR](#) [02.125.8002.8](#) [60101931](#) [60598-1 \(Cut Strip\)](#) [M1625-3R/100](#) [61062-3](#) [61082-181009](#) [CSU011177004](#) [636-1427](#) [638009-1](#) [641938-9](#) [641991-4](#) [644168-1](#) [644827-2](#) [647662-1](#) [65039-019ELF](#) [65692-001LF](#) [65781-018](#) [65781-047](#)