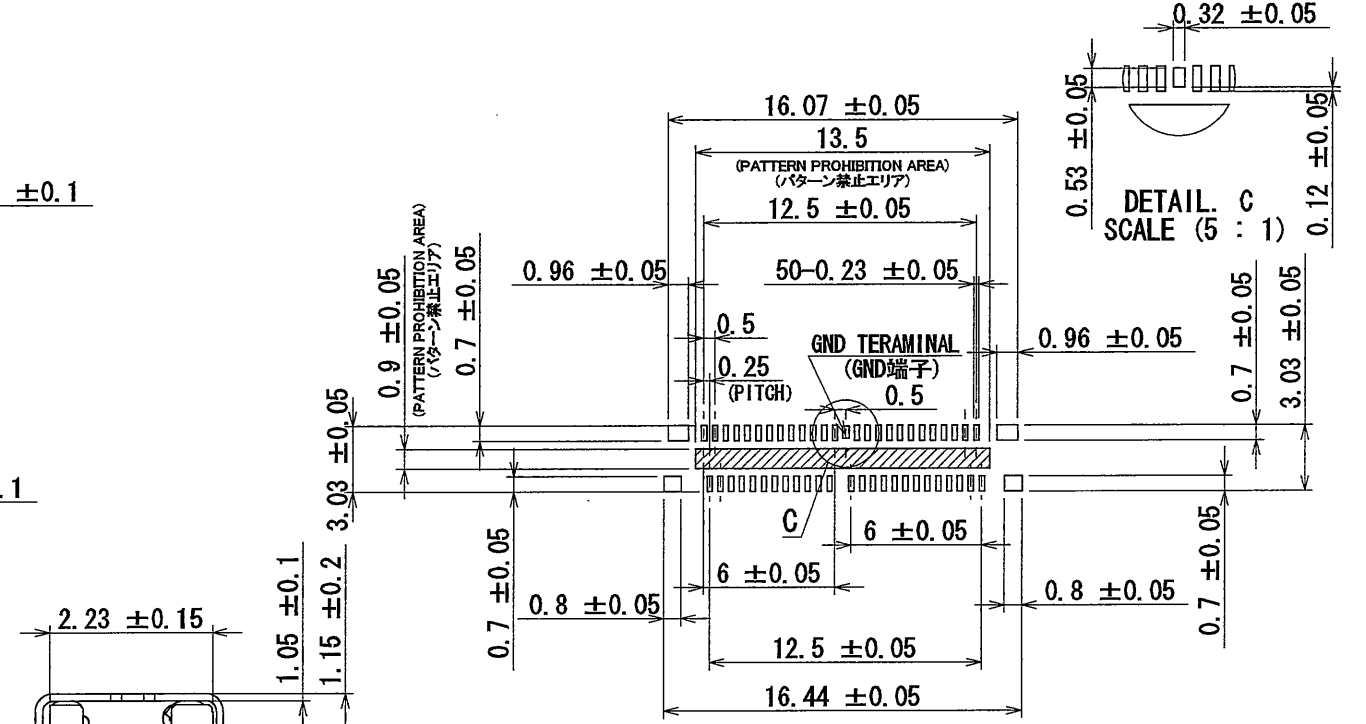
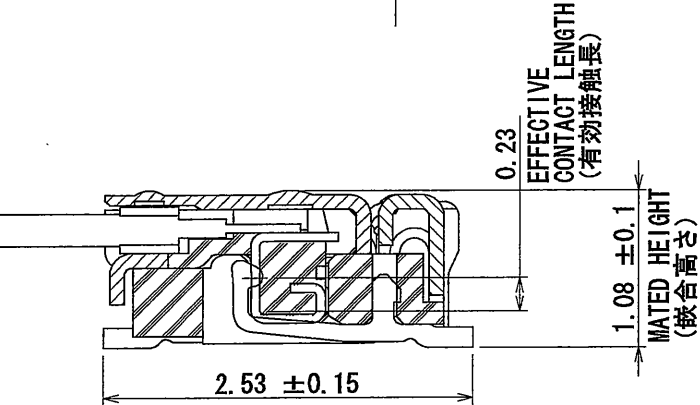
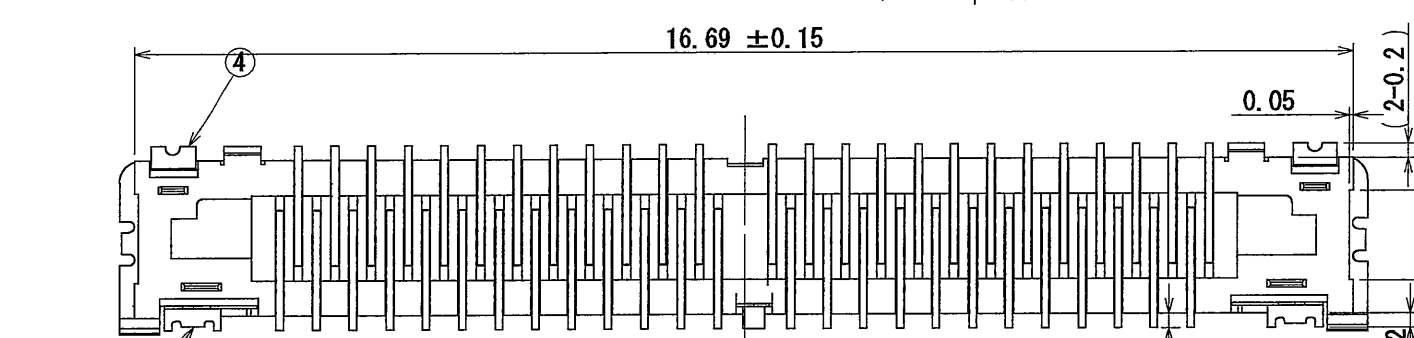
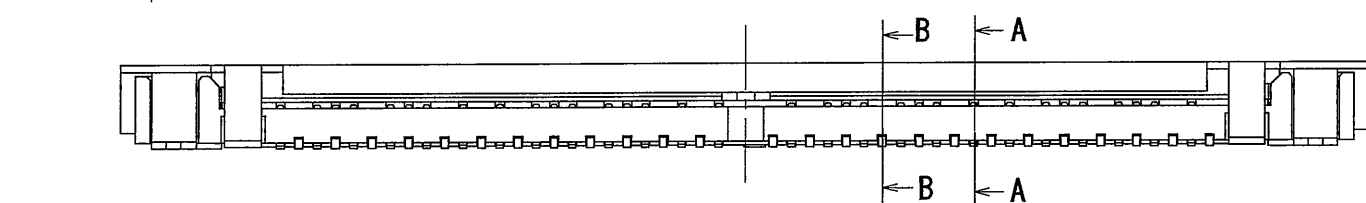
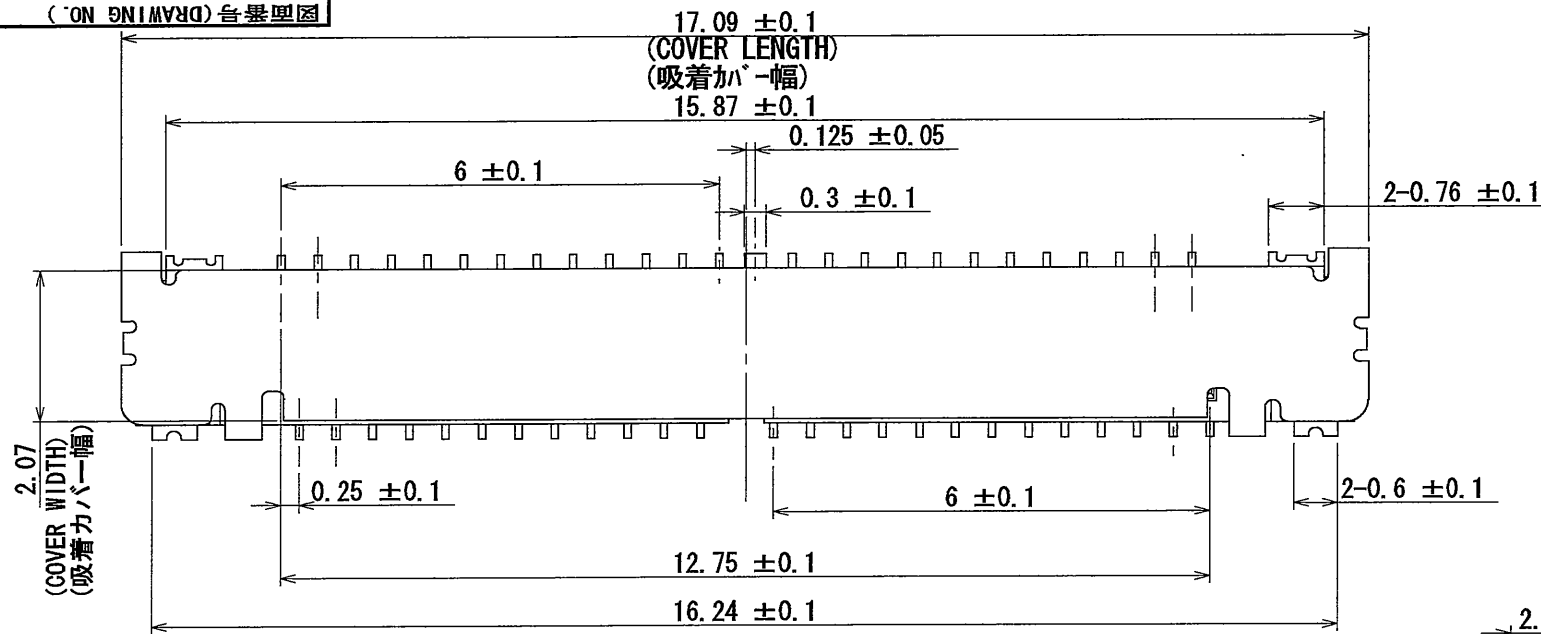


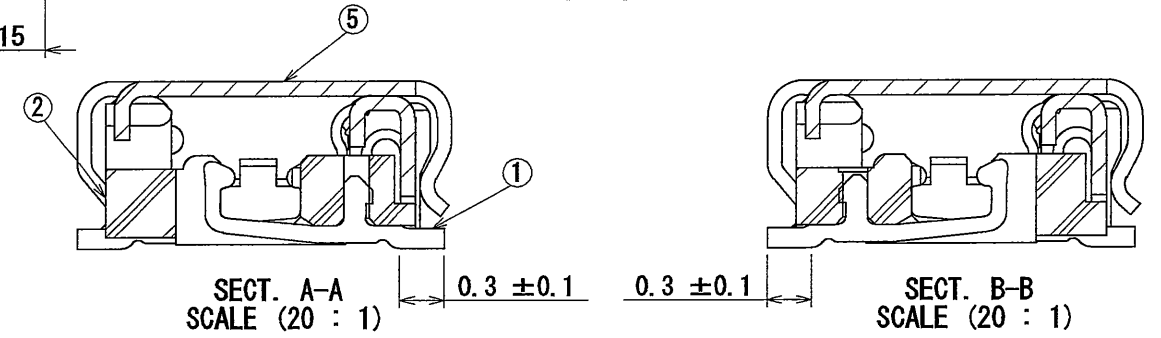
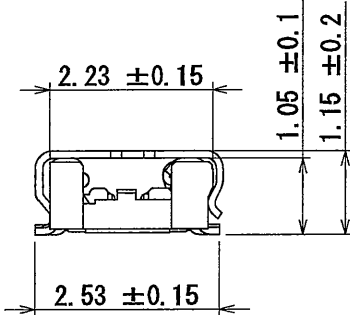
SJ109246

(ON DRAWING NUMBER)

版数 REV.	年月日 DATE	図番 DR.	変更内容 DESCRIPTION	製図 DR.	担当 CHK.	査閲 APPD.	承認 APPD.
---------	----------	--------	------------------	--------	---------	----------	----------



APPLICABLE P.C.B. DIMENSION (REF.)
適合基板寸法 (参考)

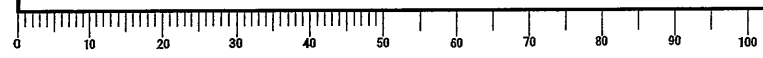


符号 NO.	名称 DESCRIPTION	個数 QTY.	材料 MATERIAL	仕上 FINISH	図番 DRG NO.
5	VACUUM COVER 吸着カバー	1	STAINLESS STEEL ステンレス	-	-
4	FRONT SHELL フロントシェル	2	COPPER ALLOY 銅合金	GOLD OVER NICKEL Ni上Au	-
3	BACK SHELL バックシェル	1	COPPER ALLOY 銅合金	GOLD OVER NICKEL Ni上Au	-
2	INSULATOR インシュレータ	1	HEAT RESISTING PLASTIC 耐熱性プラスチック	-	UL94 V-0 BLACK 黒
1	CONTACT コンタクト	50	COPPER ALLOY 銅合金	GOLD OVER NICKEL Ni上Au	-

仕様書 (SPECIFICATION)		第1版 (ORIGINAL DATE) 13/MAR/2009		尺度 (SCALE) 10 : 1	シリーズ (SERIES) FI	日本航空電子工業株式会社 JAE JAPAN AVIATION ELECTRONICS INDUSTRY, LTD. 図番 (DRAWING NO.) SJ109246	SIZE A3
一般公差 (GENERAL TOLERANCE)		製図 DR.		名称 (TITLE) FI-JP50S-VF10			
寸法 (DIMENSION)	角度 (ANGLES)	担当 CHK. K. KAI		査閲 APPD. M. Kikuchi		質量 (MASS)	版数 (REV.) 1
±0.8 × ±0.4 ×× ±0.1 ××× ±	° ± ' ±	承認 APPD. Y. YAHIRO		承認 APPD.			

NOTE1. COPLANARITY BETWEEN TERMINAL AND HOLD DOWN SHOULD BE 0.1mm MAX.
注1. 端子及び、ホールドダウンの相互のバラツキは0.1以内とする。

DGF-C-212F (05.08)



X-ON Electronics

Largest Supplier of Electrical and Electronic Components

Click to view similar products for [Headers & Wire Housings](#) category:

Click to view products by [JAE](#) manufacturer:

Other Similar products are found below :

[95000-104TRLF](#) [10135584-644402LF](#) [DF62W-EP2022PCA](#) [95000-106TRLF](#) [DF62W-2022SCA](#) [DF62W-EP2022PC](#) [2203348](#) [DF62W-2022SC](#) [1084018](#) [1029039](#) [1084017](#) [802-10-012-10-002000](#) [1112640](#) [1112639](#) [891-007-9SS-BST1T](#) [000-34000](#) [0008550134](#) [0009482033](#) [0009507031](#) [57102-F02-18ULF](#) [57102-S06-03LF](#) [57202-S52-04LF](#) [PCN6-15S-2.5E](#) [0039019024](#) [58102-G61-06LF](#) [582553-1](#) [0009485154](#) [0009508121](#) [0022285053](#) [0050291907](#) [018731A](#) [LY20-4P-DT1-P1E-BR](#) [02.125.8002.8](#) [60101931](#) [60598-1 \(Cut Strip\)](#) [M1625-3R/100](#) [61062-3](#) [61082-181009](#) [CSU011177004](#) [636-1427](#) [638009-1](#) [641938-9](#) [641991-4](#) [644168-1](#) [644827-2](#) [647662-1](#) [65039-019ELF](#) [65692-001LF](#) [65781-018](#) [65781-047](#)