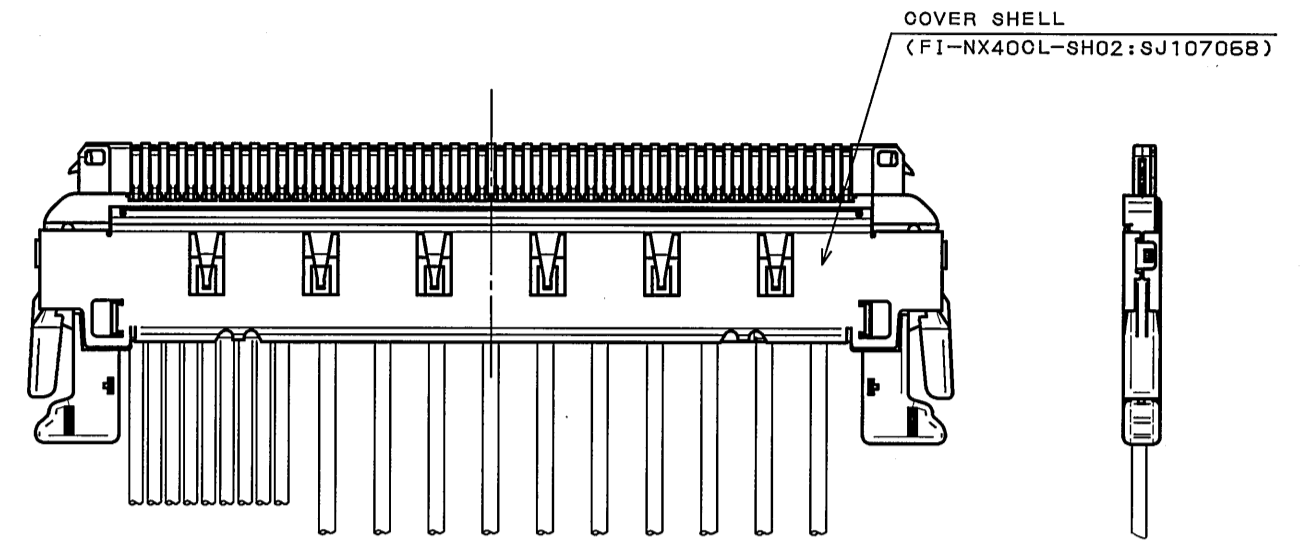
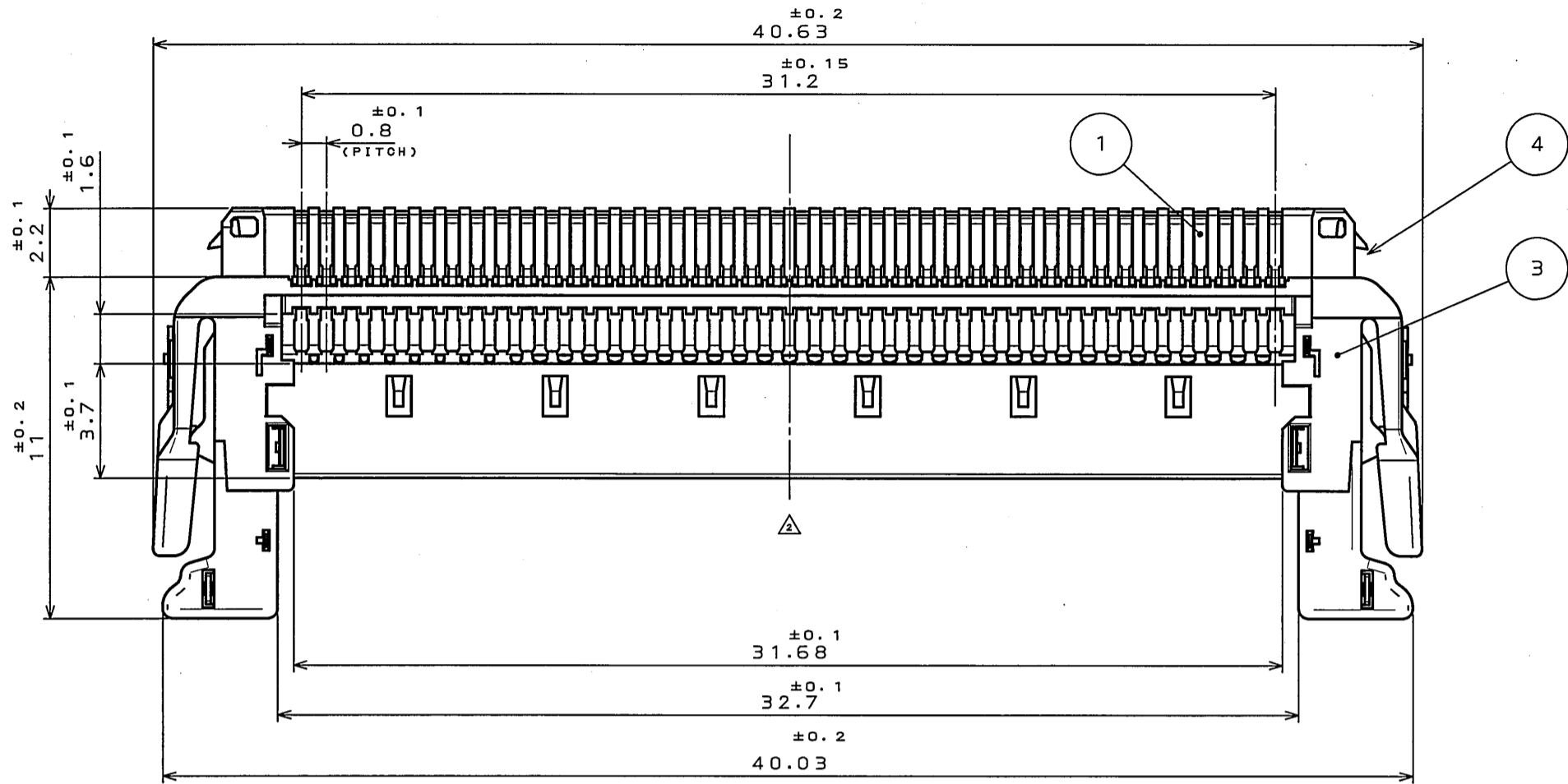
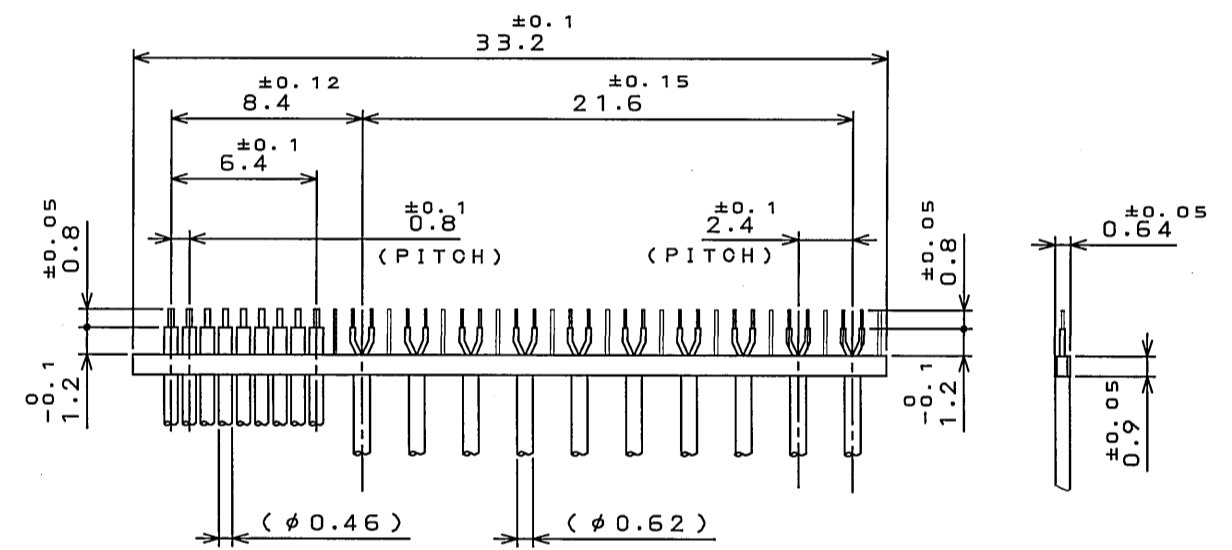


版数 REV.	年月日 DATE	DCN NO.	変更内容 DESCRIPTION	製図 DR.	担当 CHK.	査閲 APPD.	承認 APPD.
2	12.08.2006	061474	REVISED FORM ETC.		T.SHIODA	M.SUZUKI	K.HISATOMI

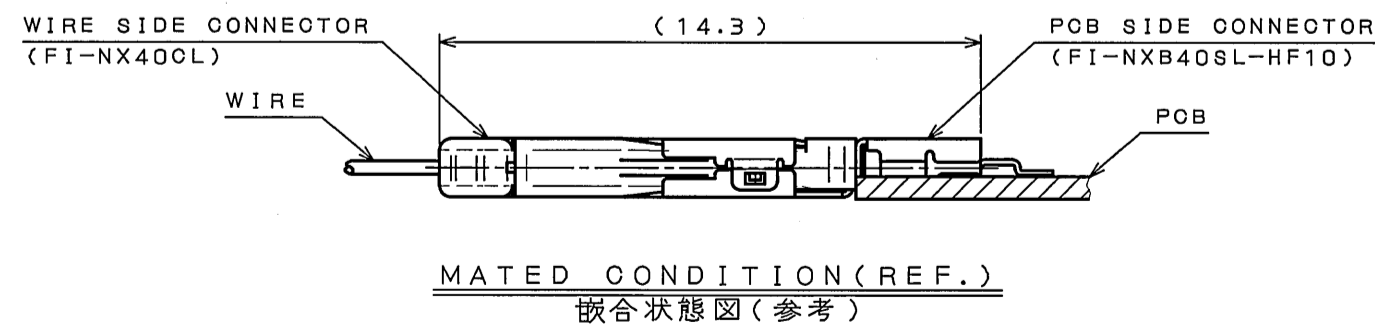
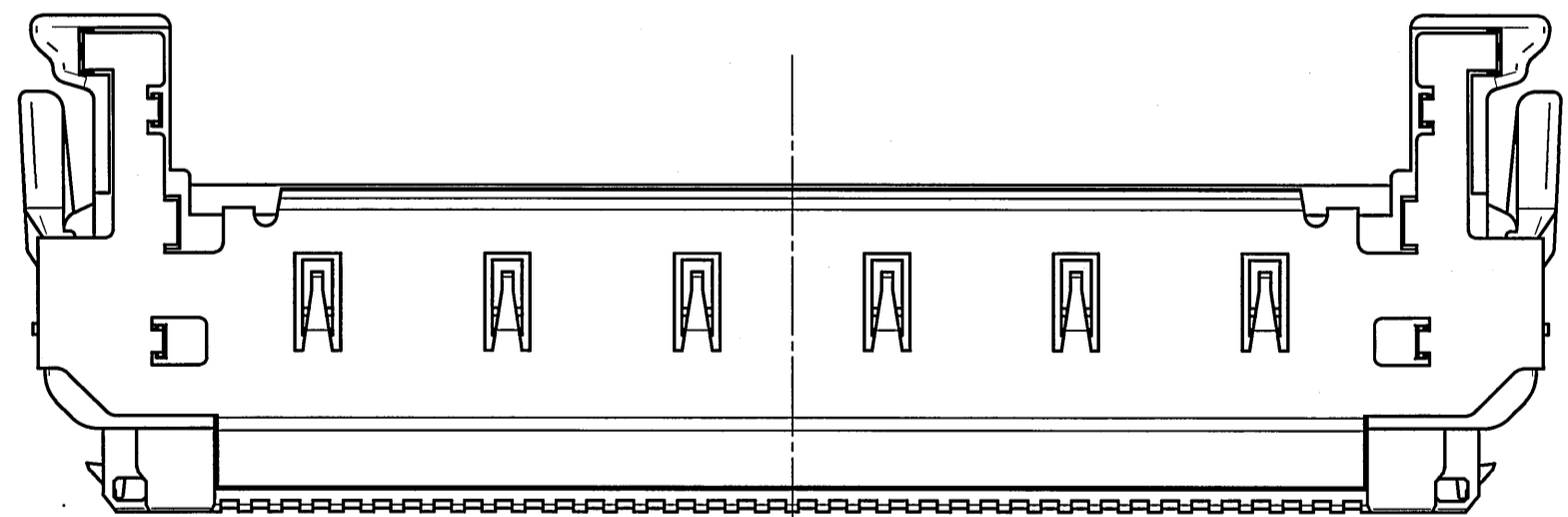


CABLE ASSEMBLED CONDITION (REF.)
ケーブル 嵌合状態図(参考)



COAXIAL (AWG#32) PARALEL COAXIAL (AWG#40)
AFTER WIRE SOLDERING, CLEAN FLUX.

APPLICABLE WIRE DIMENSIONS (REF.)
適用ワイヤー加工寸法(参考)



MATED CONDITION (REF.)
嵌合状態図(参考)

仕様書 (SPECIFICATION)	第1版 (ORIGINAL DATE)	尺度 (SCALE)	シリーズ (SERIES)	備考 (REMARKS)
JACS-10393 JABL-10393	23.AUG.2006		FI-N	日本航空電子工業株式会社
公差 (GENERAL TOLERANCE)	製図 DR.	名称 (TITLE)		JAPAN AVIATION ELECTRONICS INDUSTRY, LTD.
寸法 (DIMENSION) 角度 (ANGLES)	担当 CHK. T.SHIODA	FI-NX40CL (WIRE SIDE SOLDERING TYPE)		図面番号 (DRAWING NO.)
. ±	強度 APPD. M.SUZUKI	質量 (MASS)		版数 (REV.)
.X ±	承認 APPD. H.SAITOU			2
.XX ±				
.XXX ±				

LEAD FREE この製品は鉛フリーです

X-ON Electronics

Largest Supplier of Electrical and Electronic Components

Click to view similar products for [Headers & Wire Housings](#) category:

Click to view products by [JAE](#) manufacturer:

Other Similar products are found below :

[95000-104TRLF](#) [10135584-644402LF](#) [DF62W-EP2022PCA](#) [95000-106TRLF](#) [DF62W-2022SCA](#) [DF62W-EP2022PC](#) [2203348](#) [DF62W-2022SC](#) [1084018](#) [1029039](#) [1084017](#) [802-10-012-10-002000](#) [1112640](#) [1112639](#) [891-007-9SS-BST1T](#) [000-34000](#) [0008550134](#) [0009482033](#) [0009507031](#) [57102-F02-18ULF](#) [57102-S06-03LF](#) [57202-S52-04LF](#) [PCN6-15S-2.5E](#) [0039019024](#) [58102-G61-06LF](#) [582553-1](#) [0009485154](#) [0009508121](#) [0022285053](#) [0050291907](#) [018731A](#) [LY20-4P-DT1-P1E-BR](#) [02.125.8002.8](#) [60101931](#) [60598-1 \(Cut Strip\)](#) [M1625-3R/100](#) [61062-3](#) [61082-181009](#) [CSU011177004](#) [636-1427](#) [638009-1](#) [641938-9](#) [641991-4](#) [644168-1](#) [644827-2](#) [647662-1](#) [65039-019ELF](#) [65692-001LF](#) [65781-018](#) [65781-047](#)