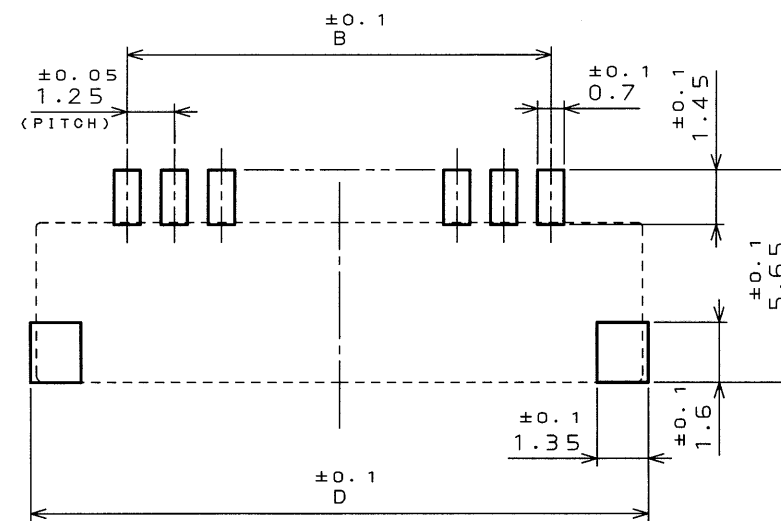
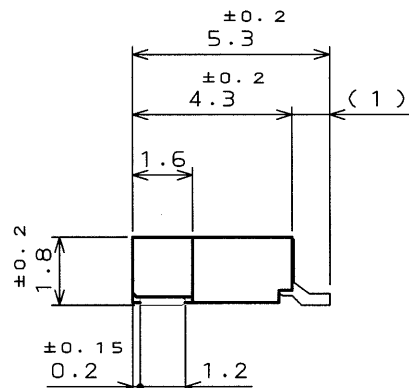
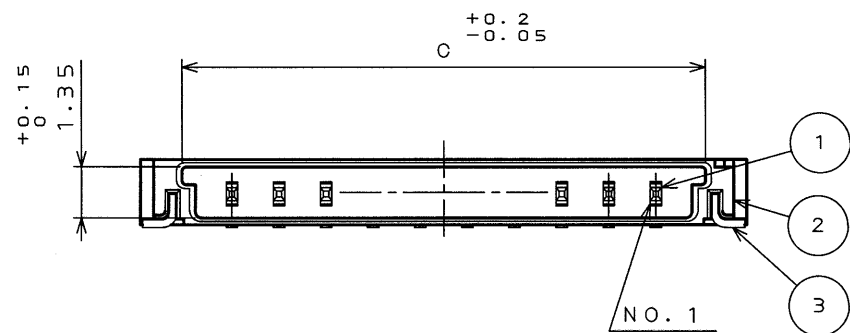
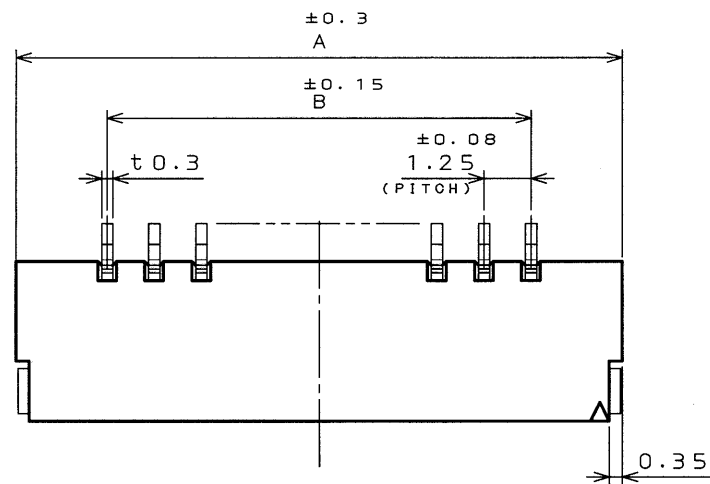


図面番号(DRAWING NO.) SJ038564

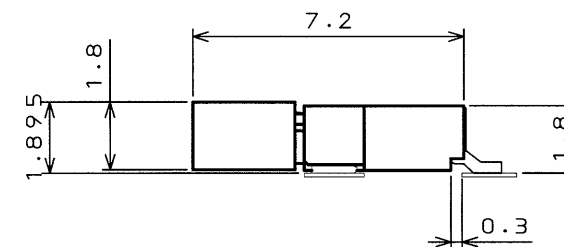
版数 REV.	年月日 DATE	DCN NO.	変更内容 DESCRIPTION	製図 DR.	担当 CHK.	査閲 APPD.	承認 APPD.

TABLE 1
表-1

DIMENSION NO. OF CONTACTS(N)	A	B	C	D
2	6.1	1.25	3.9	6.4
3	7.35	2.5	5.15	7.65
4	8.6	3.75	6.4	8.9
5	9.85	5	7.65	10.15
6	11.1	6.25	8.9	11.4



P.C.B. PATTERN DIMENSION (REF.)
基板パターン寸法(参考)



MATED CONDITION (REF.)
嵌合状態図(参考)

符号 NO.	名称 DESCRIPTION	個数 QTY.	材料 MATERIAL	仕上 FINISH	備考 REMARKS
3	HOLD DOWN ホールドダウン	2	COPPER ALLOY 銅合金	(LEAD FREE)TIN/TIN ALLOY 錫又は錫合金(無鉛)	
2	INSULATOR インシュレータ	1	GLASS FILLED LCP ガラス入りLCP		UL94V-0 BEIGE (ベージュ)
1	CONTACT コンタクト	N	COPPER ALLOY 銅合金	GOLD OVER NICKEL Ni上部分Auメッキ	(LEAD FREE)TIN/TIN ALLOY 端子部: 錫又は錫合金(無鉛)

仕様書(SPECIFICATION)		第1版(ORIGINAL DATE) 3.Mar.2003		JAE-CONNECTOR.COM	
一般公差(GENERAL TOLERANCE)		製図 DR. E.MURANO		名称(TITLE) Reference Only	
寸法(DIMENSION)	角度(ANGLES)	担当 CHK. M.TAKAKU		JAVIATION ELECTRONICS INDUSTRY, LTD.	
. ±0.8	X° ±	査閲 APPD. —		図面番号(DRAWING NO.) SJ038564	
.X ±0.4	X°X' ±	承認 APPD. <i>Y. Ichijama</i>		重量(WEIGHT)	
.XX ±0.1				重量(WEIGHT)	
.XXX ±				重量(WEIGHT)	

LEAD FREE この製品は鉛フリー品です



X-ON Electronics

Largest Supplier of Electrical and Electronic Components

Click to view similar products for [FFC & FPC Connectors](#) category:

Click to view products by [JAE](#) manufacturer:

Other Similar products are found below :

[K-FC20](#) [FH29B-80S-0.2SHW\(99\)](#) [FPH-2022G](#) [AYF332735](#) [52610-1075](#) [52610-1275](#) [52610-1934](#) [501864-3091-TR225](#) [086222026001800](#)
[52610-0675](#) [62684-36210E9ALF](#) [52746-1671-TR250](#) [10051922-2810EHLF](#) [6-520415-9](#) [SFV6R-1STE9HLF](#) [XF3M-2915-1B-R100](#)
[1658549-1](#) [46214008010800](#) [AYF534065TA](#) [AYF351525](#) [086212040340800+](#) [AYF530365TA](#) [67000-014LF](#) [67000-004LF](#)
[006207341915000+](#) [DS1020-19RT1D](#) [67000-003LF](#) [67000-011LF](#) [67000-016LF](#) [HFW14R-2STE9LF](#) [SFV32R-2STBE9HLF](#) [SFW12R-](#)
[5STE9LF](#) [SFW18R-1STAE9LF](#) [SFW4R-5STE9LF](#) [52807-0430](#) [046283021002868+](#) [THD1015-8CL-SN](#) [67000-006LF](#) [502250-8027](#)
[104267-9617](#) [66987-011LF](#) [AYF362535](#) [F0501-T-50-20T-R](#) [HFW8S-2STAE1HLF](#) [67000-008LF](#) [67000-012LF](#) [ECC576069EU](#) [F1002-B-](#)
[20-20T-R](#) [HFW15S-2STAE1HLF](#) [0781271110](#)