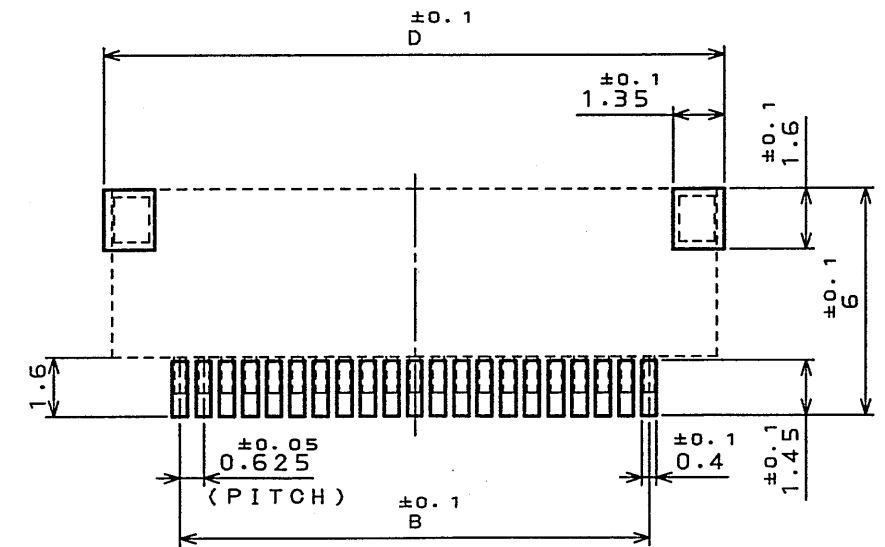
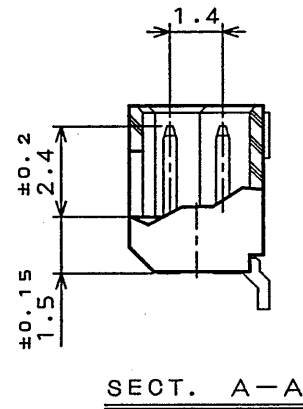
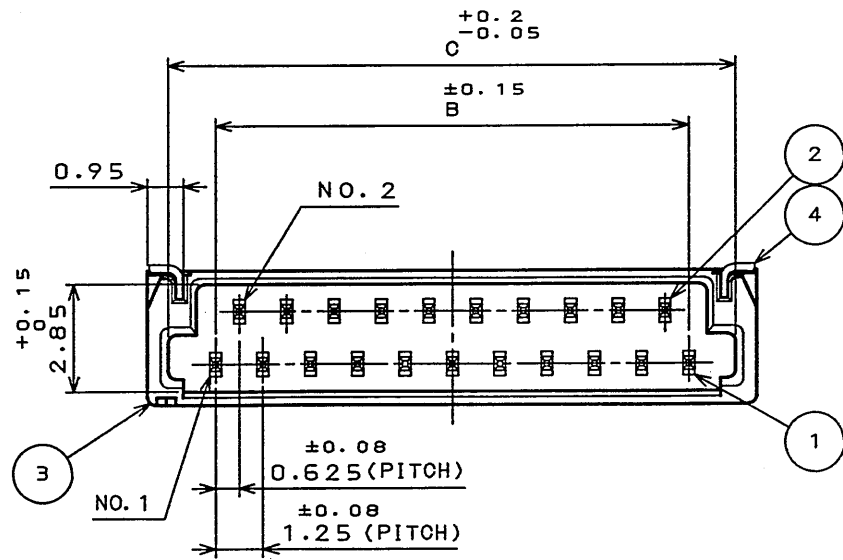
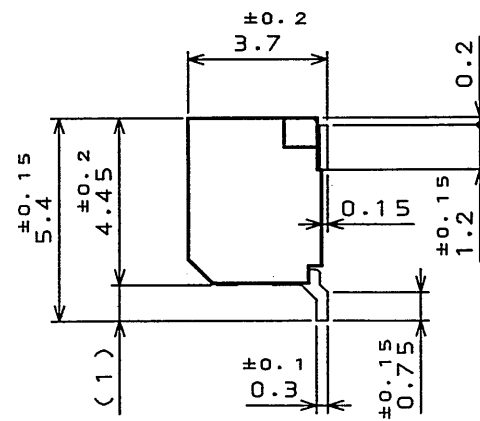
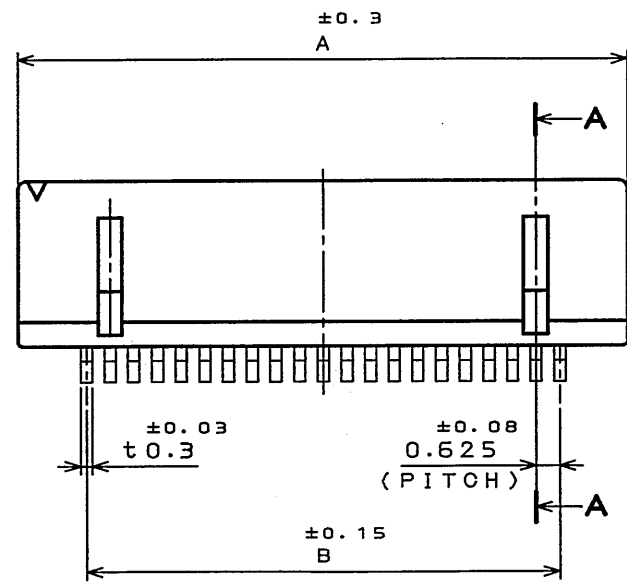


SJ100643
 (図面番号)(DRAWING NO.)

| 版数 REV. | 年月日 DATE | DCN NO. | 変更内容 DESCRIPTION | 製図 DR. | 担当 CHK. | 査閲 APPD. | 承認 APPD. |
|------------|-------------|---------|---------------------|-----------|------------|-------------|-------------|
| | | | | | | | |
| | | | | | | | |



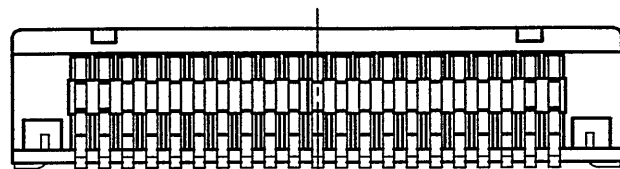
P.C.B. PATTERN DIMENSION(REF.)
 基板パターン寸法(参考)



COUNTERPART CONNECTOR
 相手側コネクタ

TABLE 1

| DIMENSION NO. OF CONTACTS (N) | A | B | C | D |
|----------------------------------|-------|-------|-------|-------|
| 13 | 11.10 | 7.50 | 10.00 | 11.50 |
| 15 | 12.35 | 8.75 | 11.25 | 12.75 |
| 17 | 13.60 | 10.00 | 12.50 | 14.00 |
| 19 | 14.85 | 11.25 | 13.75 | 15.25 |
| 21 | 16.10 | 12.50 | 15.00 | 16.50 |
| 31 | 22.35 | 18.75 | 21.25 | 22.75 |
| 41 | 28.60 | 25.00 | 27.50 | 29.00 |



| 4 | HOLD DOWN | 2 | COPPER ALLOY | TIN OVER NICKEL | |
|-----------|-------------------|------------|------------------|------------------|---|
| 3 | INSULATOR | 1 | GLASS FILLED PPS | | UL94V-0 BLACK |
| 2 | CONTACT2 | (N-1)/2 | COPPER ALLOY | GOLD OVER NICKEL | TERMINAL AREA: TIN/TIN ALLOY OVER NICKEL |
| 1 | CONTACT1 | (N+1)/2 | COPPER ALLOY | GOLD OVER NICKEL | TERMINAL AREA: TIN/TIN ALLOY OVER NICKEL |
| 符号 NO. | 名称 DESCRIPTION | 個数 QTY. | 材料 MATERIAL | 仕上 FINISH | 備考 REMARKS |

| | | | | | | | | | |
|--------------------------|--|------------------------------------|--|-------------------------|--|--------------------|--|---|--|
| 仕様書 (SPECIFICATION) | | 第1版 (ORIGINAL DATE) 28.Jan.2004 | | 縮尺 (SCALE) 5:1 | | シリーズ (SERIES) FI | | 日本航空電子工業株式会社 JAPAN AVIATION ELECTRONICS INDUSTRY, LTD. | |
| 一般公差 (GENERAL TOLERANCE) | | 製図 DR. H.SAKURADA | | 名称 (TITLE) FI-W***P-HFE | | 重量 (WEIGHT) | | 図面番号 (DRAWING NO.) SJ100643 | |
| 寸法 (DIMENSION) | | 担当 CHK. T.YAMAJI | | 査閲 APPD. M. Suzuki | | 承認 APPD. Y. Adachi | | 版数 (REV.) 1 | |
| 角度 (ANGLES) | | . ±0.8 X° ± | | | | | | | |
| | | .X ±0.4 X° ± | | | | | | | |
| | | .XX ±0.1 | | | | | | | |
| | | .XXX ± | | | | | | | |

LEAD FREE この製品は鉛フリー品です

JAE CONNECTOR DIV. PROPRIETARY.
 COPYRIGHT(C) 2004, JAPAN AVIATION ELECTRONICS INDUSTRY, LTD.

DOF-0-212E(03.08)



X-ON Electronics

Largest Supplier of Electrical and Electronic Components

Click to view similar products for [Headers & Wire Housings](#) category:

Click to view products by [JAE](#) manufacturer:

Other Similar products are found below :

[892-18-020-10-001101](#) [58102-G61-06LF](#) [582553-1](#) [0009485154](#) [009176003701906](#) [0050291907](#) [LY20-4P-DT1-P1E-BR](#) [02.125.8002.8](#)
[609-3404](#) [61062-3](#) [622-0430](#) [622-3653LF](#) [63453-116](#) [636-1030](#) [636-1427](#) [636-3427](#) [636-4007](#) [641938-9](#) [641991-4](#) [644827-2](#) [65817-010LF](#)
[65817-015LF](#) [65863-015LF](#) [66207-023LF](#) [67095-007LF](#) [67601157](#) [68648-049](#) [70.362.1628.0](#) [70-4210](#) [70-4226B](#) [70-4853B](#) [707-5020](#) [707-](#)
[5028](#) [71.350.2428.0](#) [71918-208LF](#) [71961-016LF](#) [733-134](#) [733-162](#) [754199-000](#) [760-3052](#) [787-8014-00](#) [79531-3000](#) [FCN-360C032-B](#) [FCN-](#)
[367T-T012/H](#) [FCN-723D010/2](#) [80.063.4001.1](#) [800-90-001-10-001000](#) [800-90-010-10-002000](#) [801-43-002-10-013000](#) [801-43-006-10-002000](#)