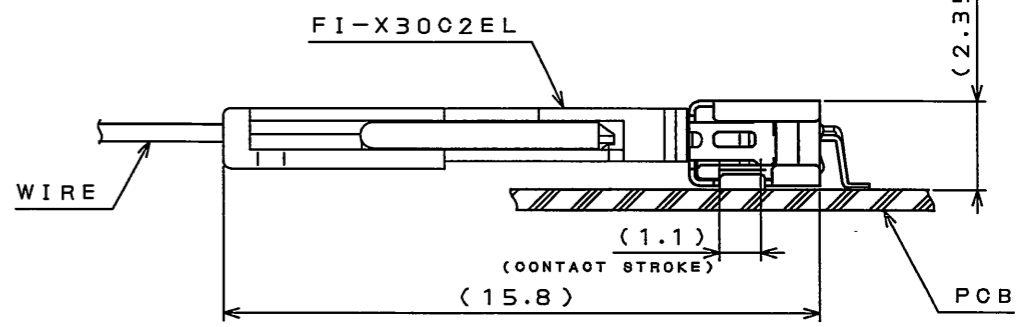
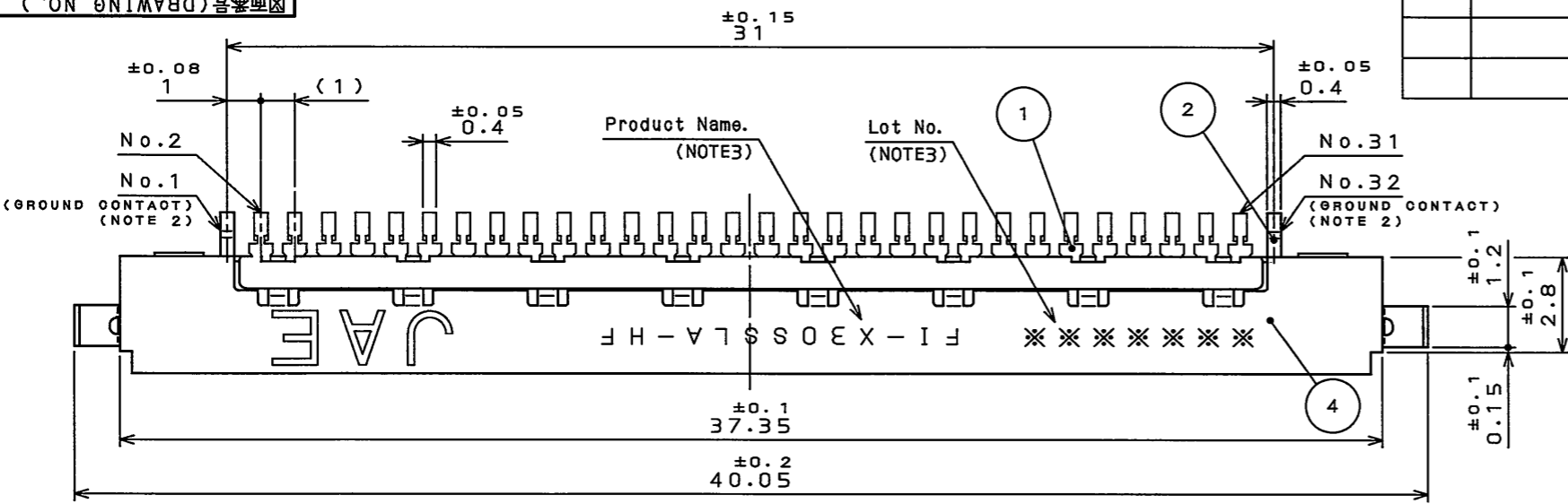
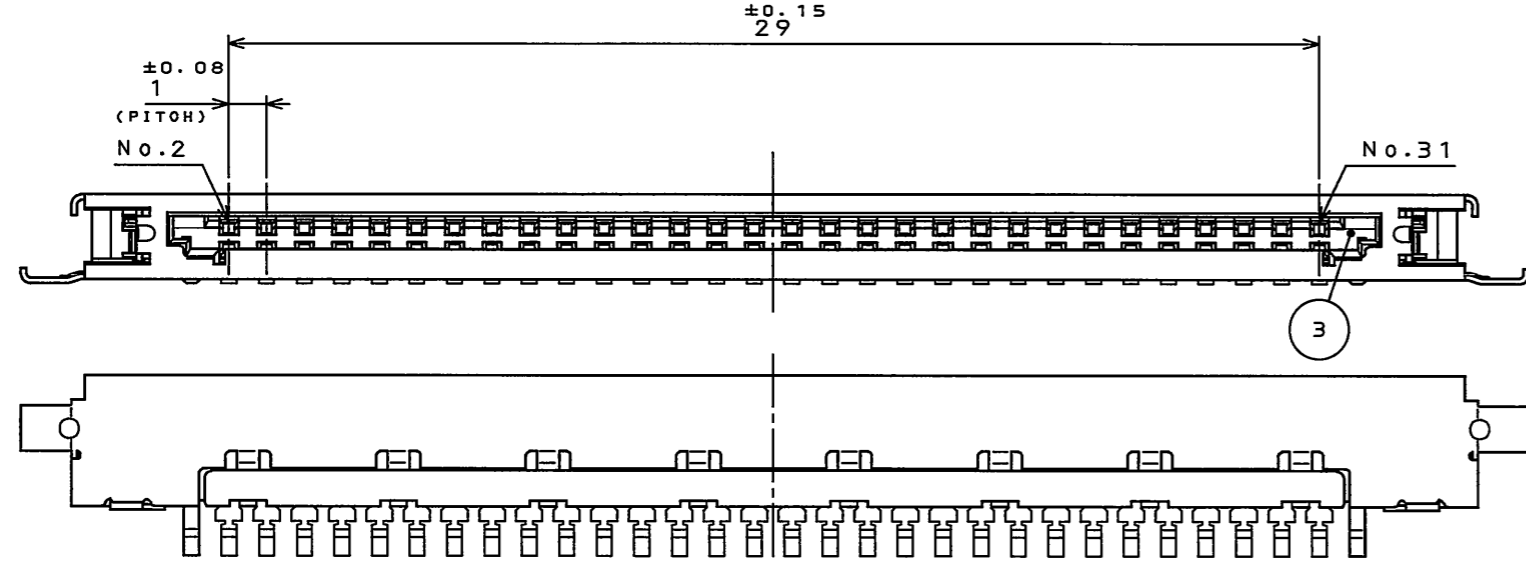


EE001133  
(ON DRAWING) 台標理図

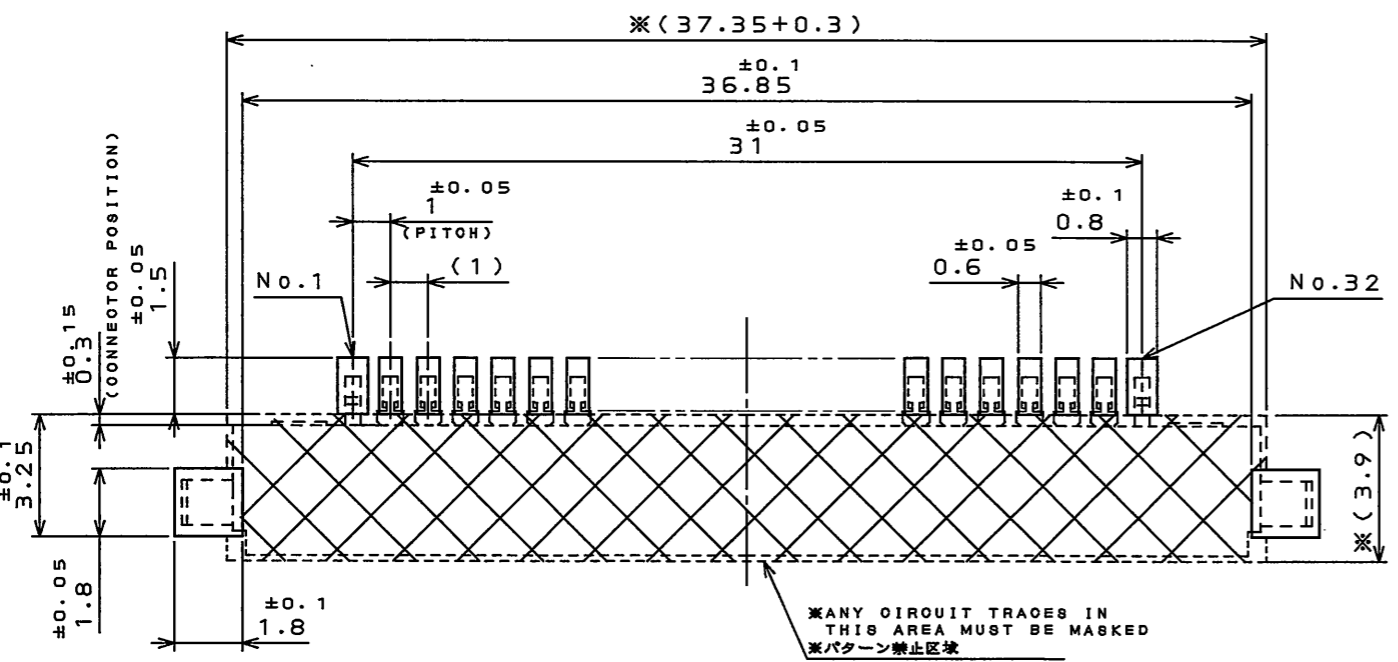
版数 REV.	年月日 DATE	DCN NO.	変更内容 DESCRIPTION	製図 DR.	担当 CHK.	査閲 APPD.	承認 APPD.



MATED CONDITION (REF.)  
嵌合状態図(参考)



- NOTE1. COPLANARITY BETWEEN TERMINAL AND HOLD DOWN OF SHELL SHOULD BE 0.08mm MAX.  
 2. TERMINALS NO.1 AND NO.32 ARE APPROPRIATE FOR GROUND CONTACTS.  
 3. PRODUCTION LOT NUMBER AND PRODUCT NAME AS INDICATED.  
 注1. 端子及び、シェルホルドダウンの相互のパラツキは0.08以内である。  
 2. 端子No. 1, 32はグラウンド専用コンタクトとする。  
 3. 図示の位置にロット番号及び製品名を表示する。



APPLICABLE P.C.B. DIMENSION (REF.)  
適合基板寸法(参考)

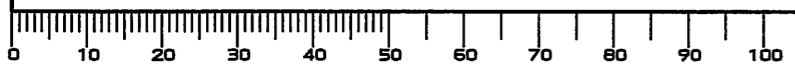
符号 NO.	名称 DESCRIPTION	個数 QTY.	材料 MATERIAL	仕上 FINISH	備考 REMARKS
4	SHELL	1	STAINLESS STEEL	TIN PLATING	
3	INSULATOR	1	HEAT RESISTING PLASTIC		UL94 V-0 BEIGE
2	GROUND PLATE	1	COPPER ALLOY	TIN PLATING	
1	CONTACT	30	COPPER ALLOY	CONTACT AREA : GOLD OVER NICKEL	TERMINAL AREA: TIN OVER NICKEL

仕様書 (SPECIFICATION)	第1版 (ORIGINAL DATE) 20.AUG.2009	尺度 (SCALE) 5:1	シリーズ (SERIES) FI-X	日本航空電子工業株式会社 JAPAN AVIATION ELECTRONICS INDUSTRY, LTD.
製造 DR.		名称 (TITLE) FI-X30SSLA-HF (PCB SIDE)		
公差 (GENERAL TOLERANCE)				
寸法 (DIMENSION)				
角度 (ANGLES)				

LEAD FREE この製品は鉛フリー品です

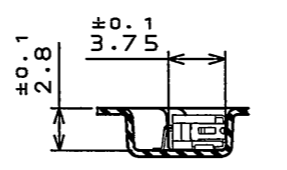
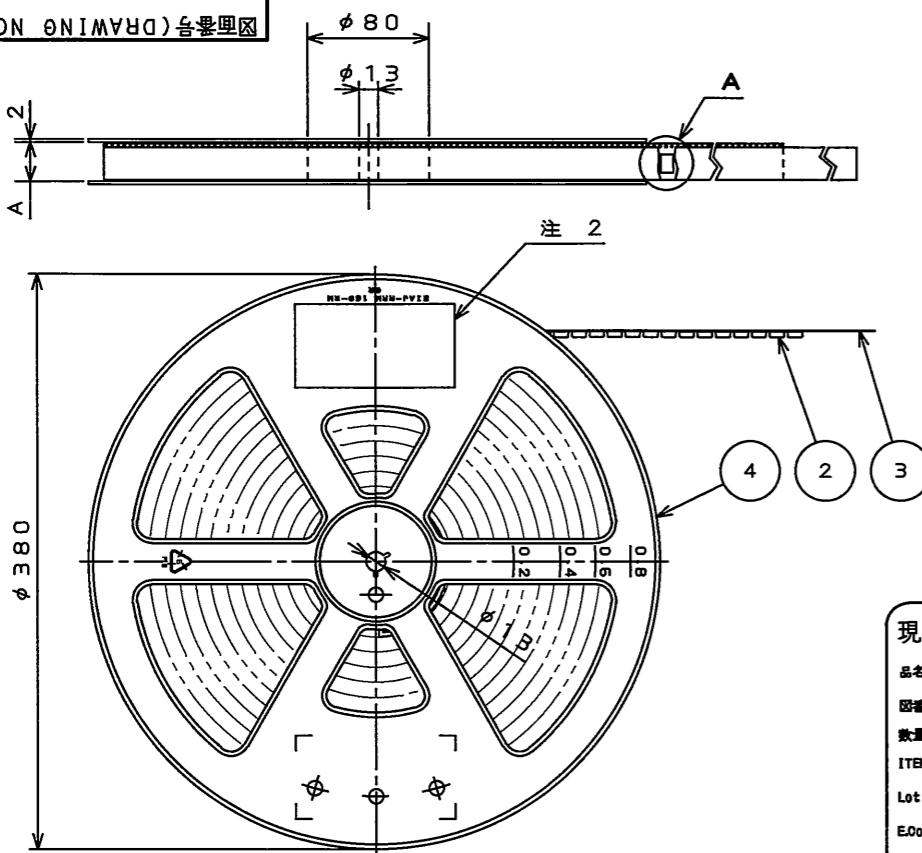
DOF-0-212F(05.08)



A3  
SIZE

SJ110034  
(ON DRAWING NO.)

版数 REV.	年月日 DATE	DCN NO.	変更内容 DESCRIPTION	製図 DR.	担当 CHK.	査閲 APPD.	承認 APPD.



断面B-B  
(尺度 2:1)

現品ラベル/ARTICLE LABEL

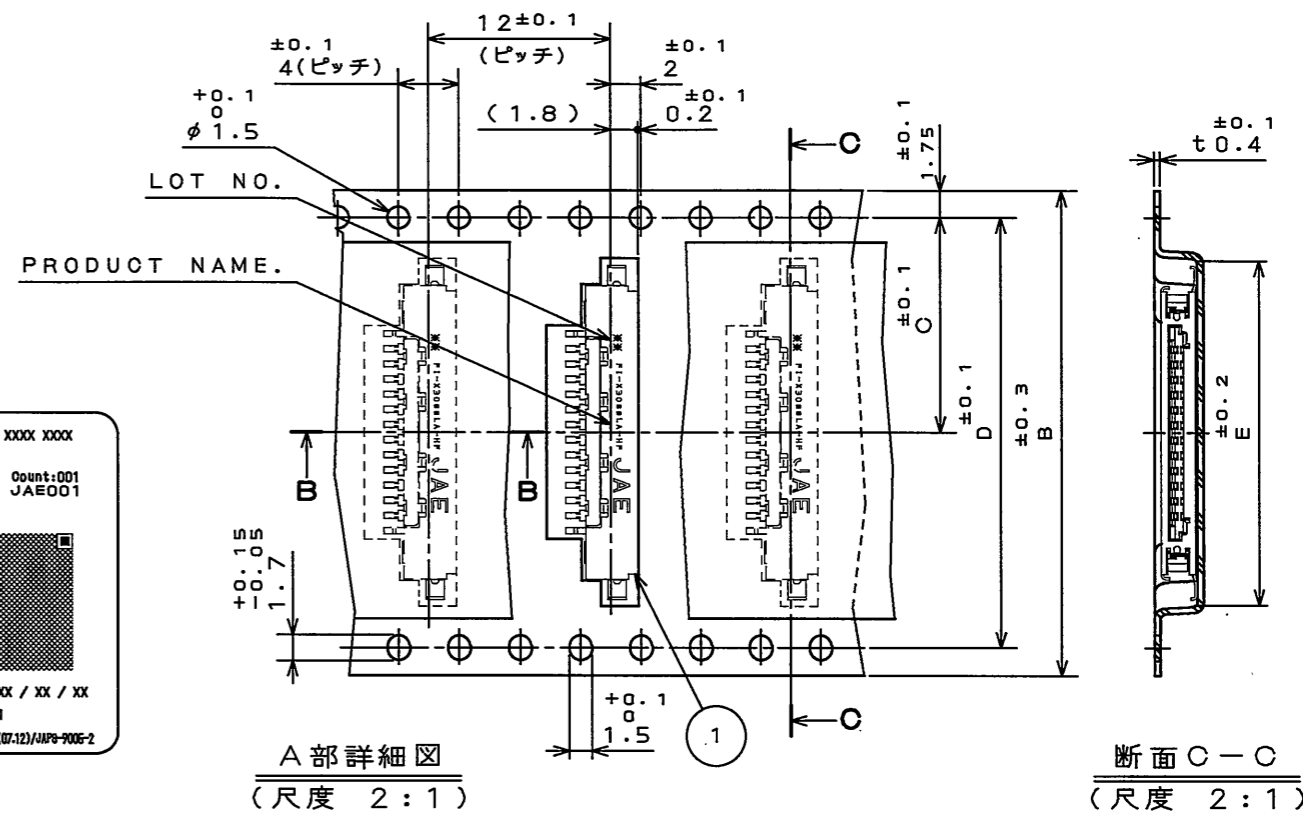
品名 (DESCRIPTION) FI-X30SSLA-HF-R2500 Count:001  
 図番 (PART No.) SJ110034 JAE001  
 数量 (Q'ty) 2500  
 ITEM NO.  
 Lot No.  
 ECode: TB5612

XXXXXXXXXX XXXX XXXX XXXX

XXXX / XX / XX

MADE IN JAPAN  
 JAE Japan Aviation Electronics Industry, Ltd. (DF-0-0528(07-12)/JAP-9005-2)

テープ幅 製品送りピッチ

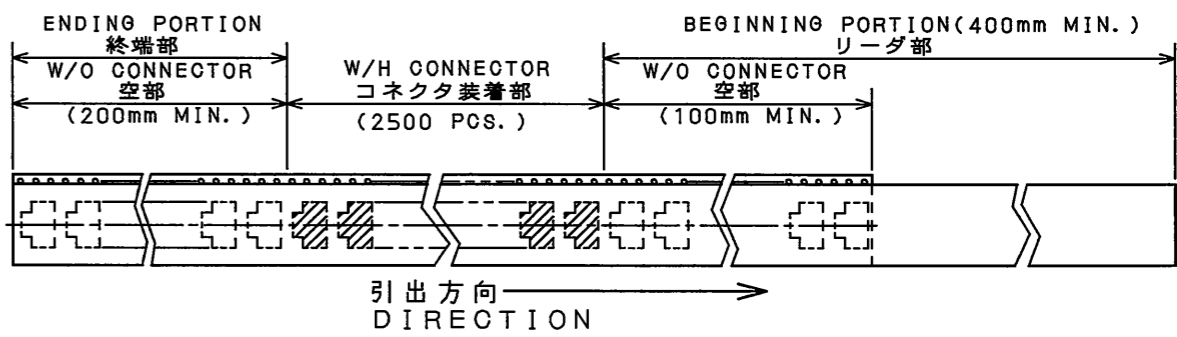


A部詳細図  
(尺度 2:1)

断面C-C  
(尺度 2:1)

表1

コンタクト数	A	B	C	D	E
30	58	56	26.2	52.4	40.95



NOTE1. SUFFIX "R2500" OF PART NUMBER FI-X30SSLA-HF-R2500 INDICATES 2500 PCS IN REEL.

- 2. THE LABEL IN WHICH PART NO., NUMBER OF CONNECTORS LOT NO., TAPE WIDTH AND FEED PITCH ARE MARKED, IS ATTACHED AS SHOWN.
- 3. REFER TO THE DRAWING SJ110033(FI-X30SSLA-HF), FOR CONNECTOR DIMENSION.
- 4. IN CASE THAT DIMENSIONS B (TAPE WIDTH) IS 16mm 24mm, THERE IS PILOT HOLE AT ONE SIDE ONLY.

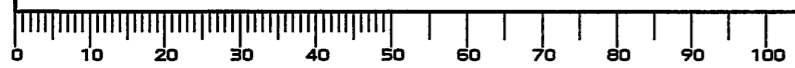
- 注1. "FI-X30SSLA-HF-R2500"は収納数2500個のリールに収納された品名を表す。
- 注2. 図示の位置に 上記のシールを貼り品名、収納数、ロットNo. 及び、テープの幅と送りピッチを記入する。
- 注3. コネクタ寸法は SJ110033(FI-X30SSLA-HF) 参照。
- 注4. B寸法(テープ幅)が16及び、24の場合、パイロット穴は片側のみである。

4	プラスチックリール	—	PS	—	088-50537-056
3	カバーテープ	—	ポリエステル 表2参照 3M製 粘着式テープ*	—	(粘着式テープ*)
2	キャリアテープ	—	ポリスチレン	—	025-52467-300
1	コネクタ	2500	—	—	FI-X30SSLA-HF SJ110033
符号 NO.	名称 DESCRIPTION	個数 QTY.	材料 MATERIAL	仕上 FINISH	備考 REMARKS
仕様書 (SPECIFICATION)		第1版 (ORIGINAL DATE) 20.Aug.2009		尺度 (SCALE)	シリーズ (SERIES) FI-X
一般公差 (GENERAL TOLERANCE)		製図 DR.		名称 (TITLE) 日本航空電子工業株式会社 JAPAN AVIATION ELECTRONICS INDUSTRY, LTD.	
寸法 (DIMENSION)	角度 (ANGLES)	担当 CHK. T.TADA	FI-X30SSLA -HF-R2500		
. ±0.8	° ±	査閲 APPD. F. Shindo			
.X ±0.4	°X ±	承認 APPD. F. Wajashi			
.XX ±0.1		質量 (MASS)	図面番号 (DRAWING NO.) SJ110034		
.XXX ±			版数 (REV.) 1		

LEAD FREE この製品は鉛フリー品です

JAE CONNECTOR DIV. PROPRIETARY. COPYRIGHT (C) 2009. JAPAN AVIATION ELECTRONICS INDUSTRY, LTD.

DOF-0-212F(05.08)



## X-ON Electronics

Largest Supplier of Electrical and Electronic Components

*Click to view similar products for [FFC & FPC Connectors](#) category:*

*Click to view products by [JAE](#) manufacturer:*

Other Similar products are found below :

[K-FC20](#) [FH29B-80S-0.2SHW\(99\)](#) [FPH-2022G](#) [AYF332735](#) [52610-1075](#) [52610-1275](#) [52610-1934](#) [501864-3091-TR225](#) [086222026001800](#)  
[52610-0675](#) [62684-36210E9ALF](#) [52746-1671-TR250](#) [10051922-2810EHLF](#) [6-520415-9](#) [SFV6R-1STE9HLF](#) [XF3M-2915-1B-R100](#)  
[1658549-1](#) [46214008010800](#) [AYF534065TA](#) [AYF351525](#) [086212040340800+](#) [AYF530365TA](#) [67000-014LF](#) [67000-004LF](#)  
[006207341915000+](#) [DS1020-19RT1D](#) [67000-003LF](#) [67000-011LF](#) [67000-016LF](#) [HFW14R-2STE9LF](#) [SFV32R-2STBE9HLF](#) [SFW12R-](#)  
[5STE9LF](#) [SFW18R-1STAE9LF](#) [SFW4R-5STE9LF](#) [52807-0430](#) [046283021002868+](#) [THD1015-8CL-SN](#) [67000-006LF](#) [502250-8027](#)  
[104267-9617](#) [66987-011LF](#) [AYF362535](#) [F0501-T-50-20T-R](#) [HFW8S-2STAE1HLF](#) [67000-008LF](#) [67000-012LF](#) [ECC576069EU](#) [F1002-B-](#)  
[20-20T-R](#) [HFW15S-2STAE1HLF](#) [0781271110](#)