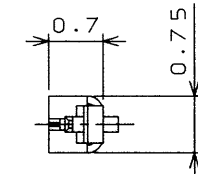
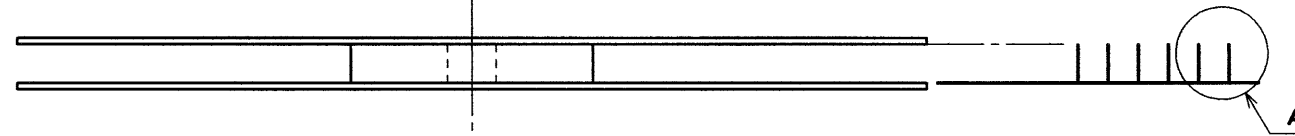


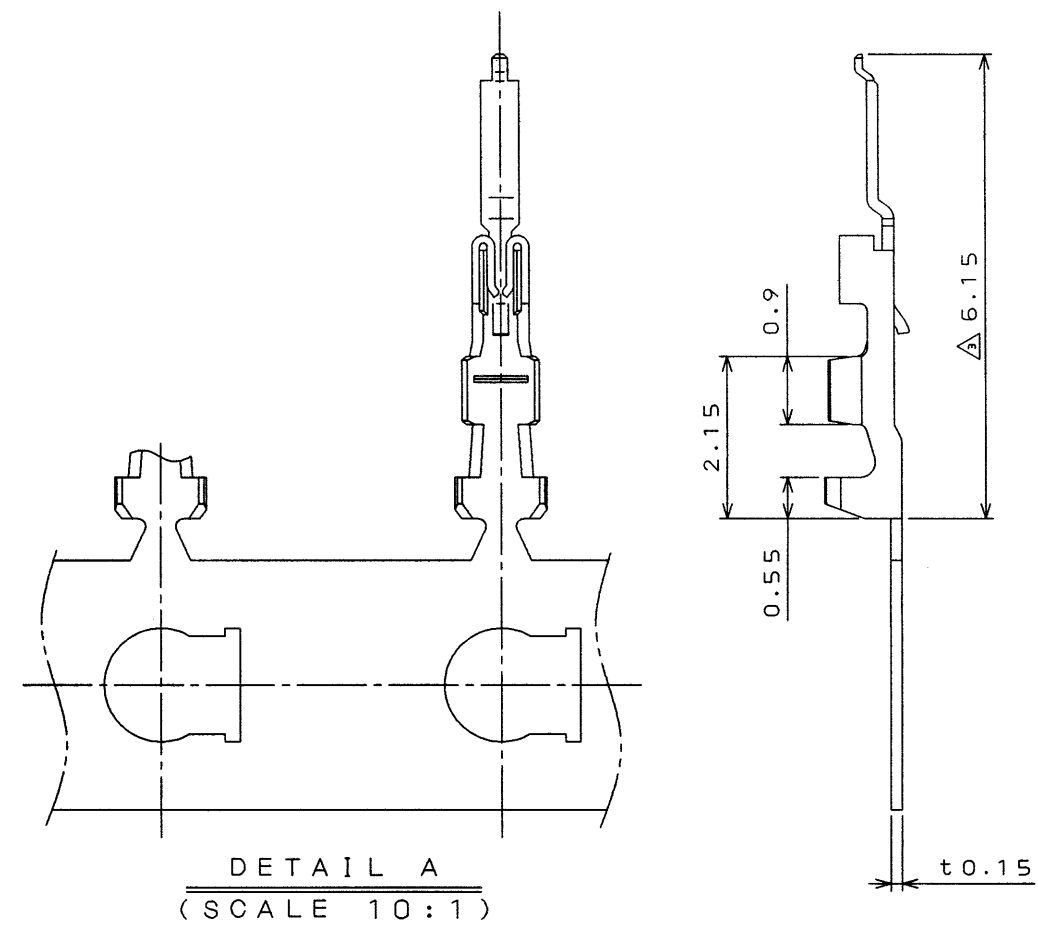
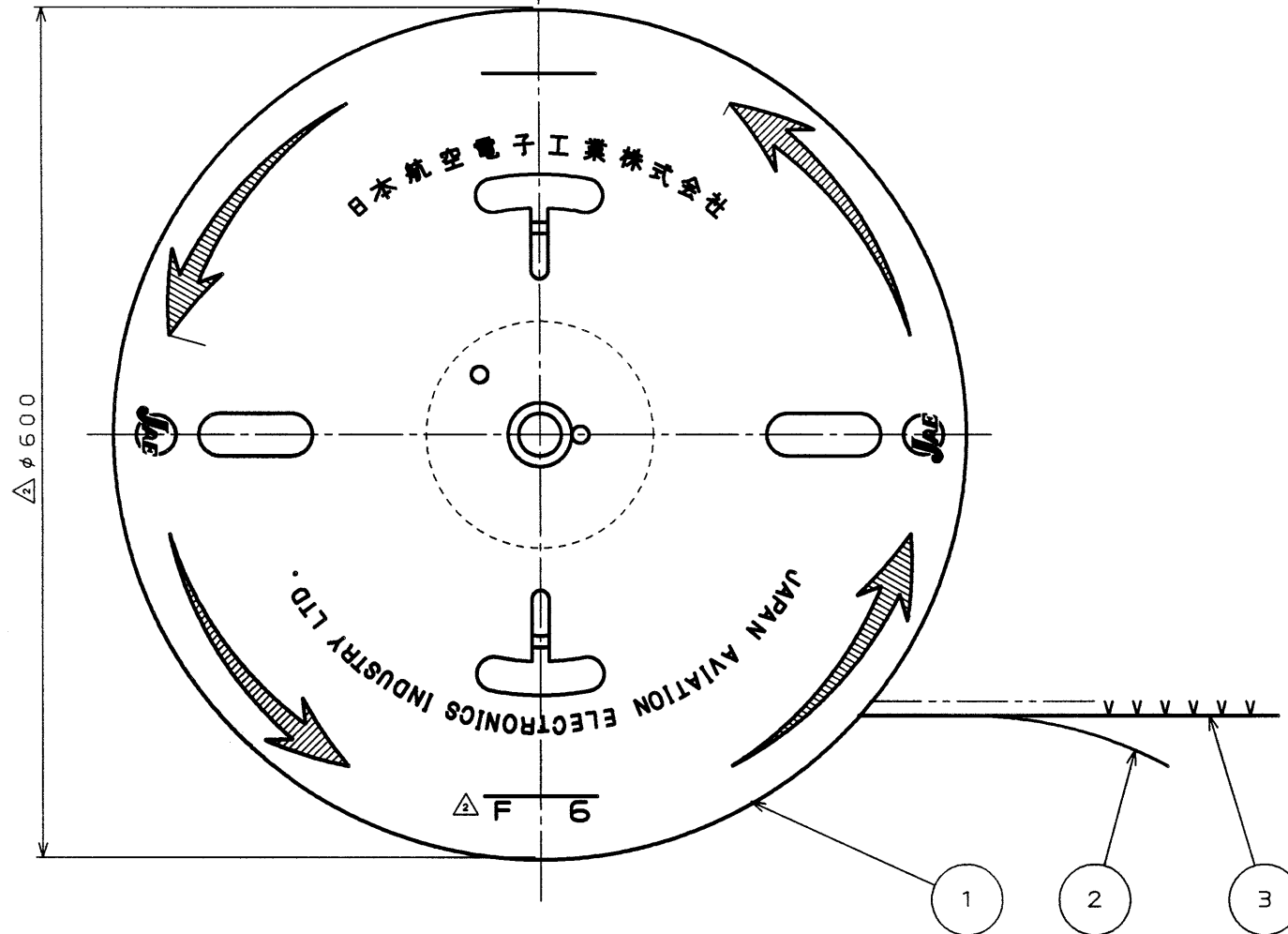
116EE0PS

(ON ENIMVHD) 台巻図

版数 REV.	年月日 DATE	DCN NO.	変更内容 DESCRIPTION	製図 DR.	担当 CHK.	査閲 APPD.	承認 APPD.
2	28.Oct.1999	44974	REVISED DIMENSION REEL DIA. & ADDED NOTE	M.ABE	H.OBIKANE	K.HISATOMI	H.AMEMIYA
3	25.Jul.2000	46548	REVISED DIMENSION		H.OBIKANE	—	H.Amemiya



EXCLUDING CRIMP POT
クリンプポット部は除く



△ NOTE1. APPLICABLE WIRE: #30~#36 AWG. STANDERD.

△ 2. INSULATION OUTER DIA. φ0.45~φ0.75mm

△ 注1. 使用電線は、AWG#30~#36の燃線とする。

△ 2. 被覆外径はφ0.45~0.75mmとする。

3	CONTACT	15000	COPPER ALLOY	MATING AREA : GOLD(0.1μm MIN) OVER NICKEL	CRIMP AREA:TIN PLATING
2	PAPER TAPE	1	PAPER		
1	MAGAZINE	1	PAPER		
符号 NO.	名称 DESCRIPTION	個数 QTY.	材料 MATERIAL	仕上 FINISH	備考 REMARKS
仕様書(SPECIFICATION)		第1版(ORIGINAL DATE) 2.Apr.1999		FI-X	日本航空電子工業株式会社
一般公差(GENERAL TOLERANCE)		製図 DR.		名称(TITLE) JAPAN AVIATION	
寸法(DIMENSION)		担当 CHK.		FI-XC3-1-15000	
角度(ANGLES)		査閲 APPD.		MAGAZINE	
. ±0.8		承認 APPD.		ASSEMBLY	
.X ±0.4		承認 APPD.		重量(WEIGHT)	
.XX ±0.1				⊕	
.XXX ±				SJ033911	

X-ON Electronics

Largest Supplier of Electrical and Electronic Components

Click to view similar products for [FFC & FPC Connectors](#) category:

Click to view products by [JAE](#) manufacturer:

Other Similar products are found below :

[K-FC20](#) [FH29B-80S-0.2SHW\(99\)](#) [FPH-2022G](#) [AYF332735](#) [52610-1075](#) [52610-1275](#) [52610-1934](#) [501864-3091-TR225](#) [086222026001800](#)
[52610-0675](#) [62684-36210E9ALF](#) [52746-1671-TR250](#) [10051922-2810EHLF](#) [6-520415-9](#) [SFV6R-1STE9HLF](#) [XF3M-2915-1B-R100](#)
[1658549-1](#) [46214008010800](#) [AYF534065TA](#) [AYF351525](#) [086212040340800+](#) [AYF530365TA](#) [67000-014LF](#) [67000-004LF](#)
[006207341915000+](#) [DS1020-19RT1D](#) [67000-003LF](#) [67000-011LF](#) [67000-016LF](#) [HFW14R-2STE9LF](#) [SFV32R-2STBE9HLF](#) [SFW12R-](#)
[5STE9LF](#) [SFW18R-1STAE9LF](#) [SFW4R-5STE9LF](#) [52807-0430](#) [046283021002868+](#) [THD1015-8CL-SN](#) [67000-006LF](#) [502250-8027](#)
[104267-9617](#) [66987-011LF](#) [AYF362535](#) [F0501-T-50-20T-R](#) [HFW8S-2STAE1HLF](#) [67000-008LF](#) [67000-012LF](#) [ECC576069EU](#) [F1002-B-](#)
[20-20T-R](#) [HFW15S-2STAE1HLF](#) [0781271110](#)