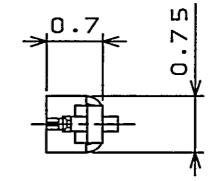
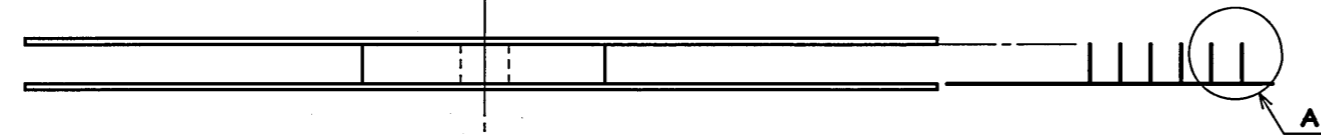
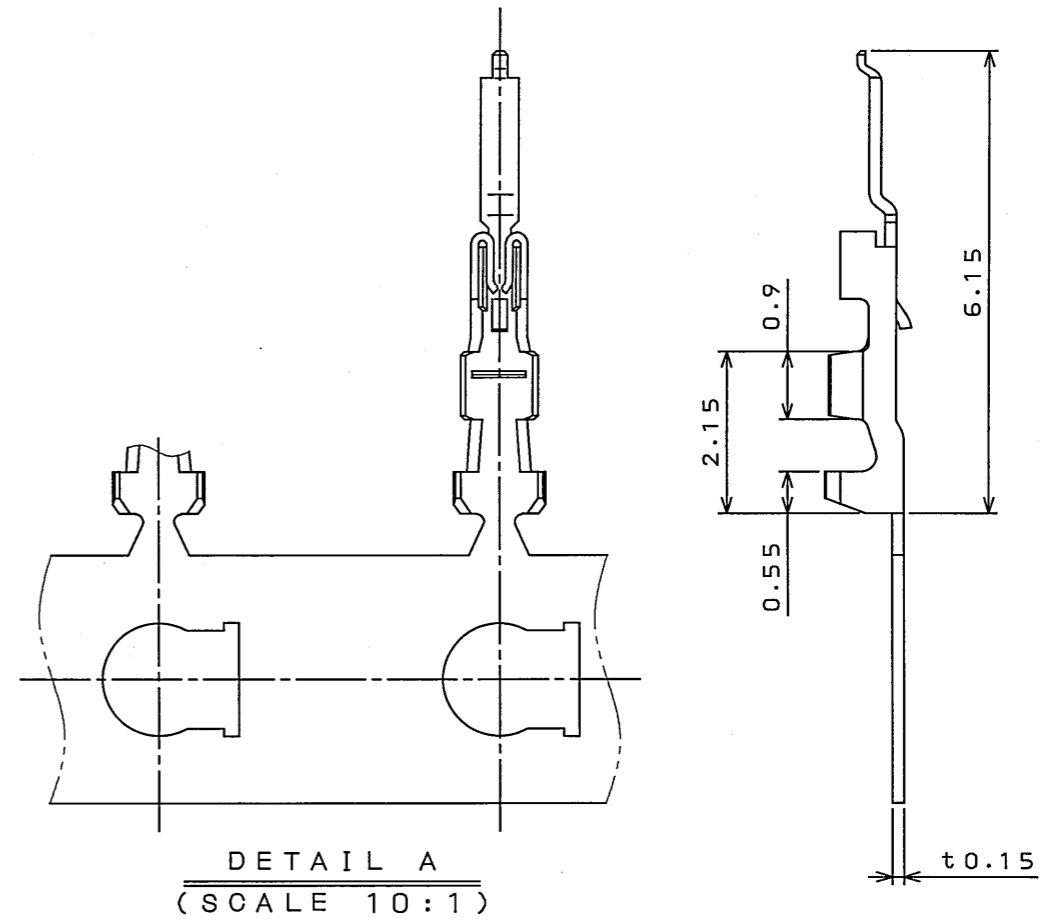
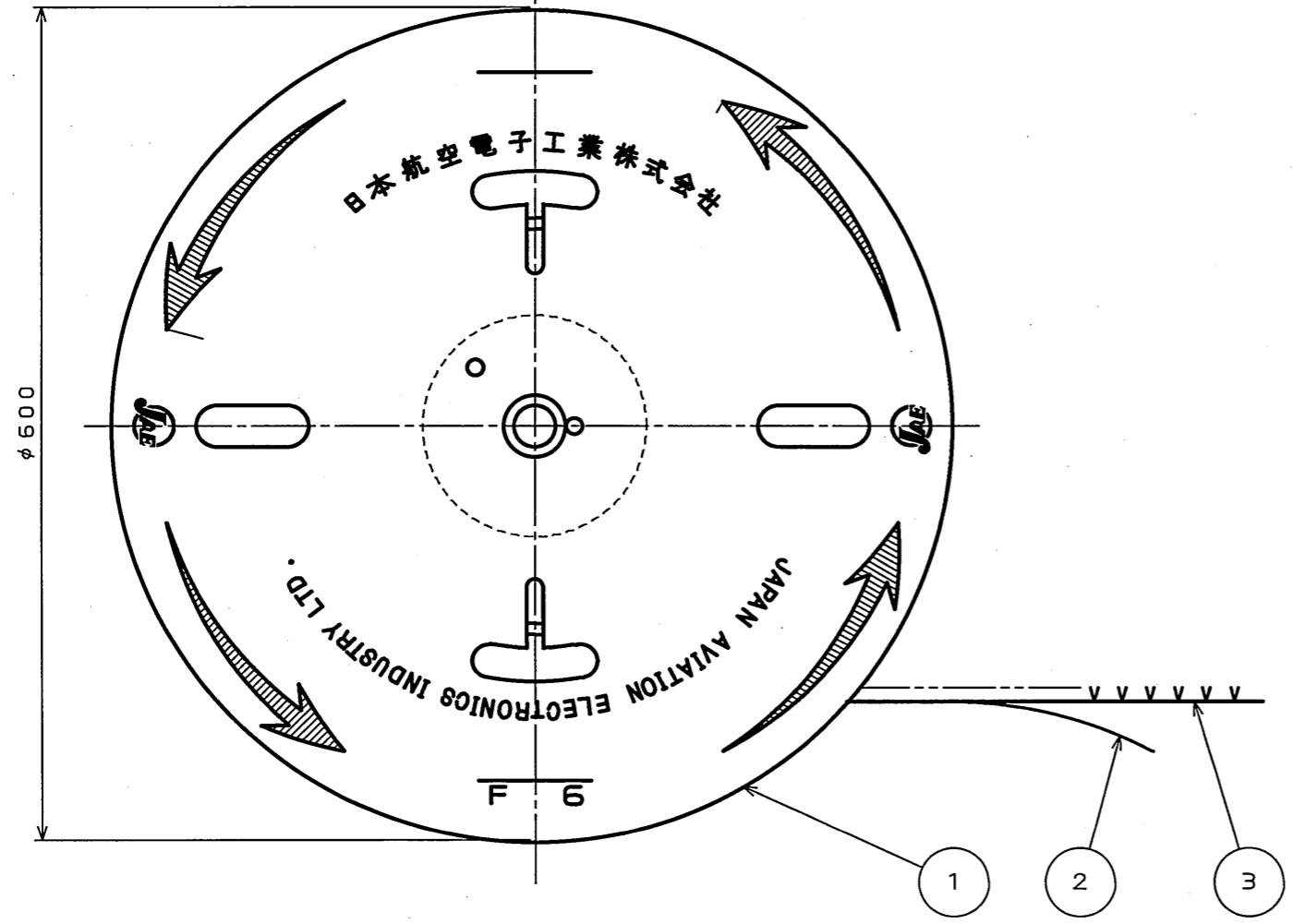


シ106017
(DRAWING NO.)

版数 REV.	年月日 DATE	DCN NO.	変更内容 DESCRIPTION	製図 DR.	担当 CHK.	査閲 APPD.	承認 APPD.
2	28.Feb.2007	062419	ADD GENERAL TOLERANCE	M.SUZUKI	T.SHIODA	M.SUZUKI	K.Hisatomi



EXCLUDING CRIMP POT
クリンプポット部は除く

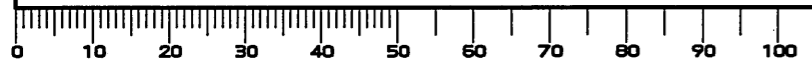


NOTE1. APPLICABLE WIRE: #30~#36 AWG. STANDERD.
 2. INSULATION OUTER DIA. $\phi 0.45 \sim \phi 0.75\text{mm}$
 3. USE THE APPLICATOR MADE BY JAE.
 注1. 使用電線は、AWG#30~#36の撚線とする。
 2. 被覆外径は $\phi 0.45 \sim 0.75\text{mm}$ とする。
 3. アプリケータはJAEオリジナルを使用とする。

符号 NO.	名 DESCRIPTION	個数 QTY.	材 MATERIAL	仕 FINISH	備考 REMARKS
3	CONTACT	15000	COPPER ALLOY	MATING AREA : GOLD(0.1 μm MIN) OVER NICKEL	CRIMP AREA:TIN PLATING
2	PAPER TAPE	1	PAPER		
1	MAGAZINE	1	PAPER		

仕様書(SPECIFICATION) JACS-1597-507	第1版(ORIGINAL DATE) 10.Dec.2005	尺度(SCALE) —	シリーズ(SERIES) FI-X	日本航空電子工業株式会社 JAPAN AVIATION ELECTRONICS INDUSTRY, LTD.
公差差(GENERAL TOLERANCE)	製図 DR. M.SUZUKI	名称(TITLE) FI-XC3A-1-15000 MAGAZINE ASSEMBLY		
寸法(DIMENSION)	担当 CHK. T.SHIODA	質量(MASS)		
角度(ANGLES)	査閲 APPD. M.SUZUKI	承認 APPD. K.HISATOMI		
. ±0.8	X° ±	図面番号(DRAWING NO.) SJ106017		版数 (REV.) 2
.X ±0.4	X°X' ±			
.XX ±0.1				
.XXX ±				

DOF-0-212F(05.08)



X-ON Electronics

Largest Supplier of Electrical and Electronic Components

Click to view similar products for [FFC & FPC Connectors](#) category:

Click to view products by [JAE](#) manufacturer:

Other Similar products are found below :

[K-FC20](#) [FH29B-80S-0.2SHW\(99\)](#) [FPH-2022G](#) [AYF332735](#) [52610-1075](#) [52610-1275](#) [52610-1934](#) [501864-3091-TR225](#) [086222026001800](#)
[52610-0675](#) [62684-36210E9ALF](#) [52746-1671-TR250](#) [10051922-2810EHLF](#) [6-520415-9](#) [SFV6R-1STE9HLF](#) [XF3M-2915-1B-R100](#)
[1658549-1](#) [46214008010800](#) [AYF534065TA](#) [AYF351525](#) [086212040340800+](#) [AYF530365TA](#) [67000-014LF](#) [67000-004LF](#)
[006207341915000+](#) [DS1020-19RT1D](#) [67000-003LF](#) [67000-011LF](#) [67000-016LF](#) [HFW14R-2STE9LF](#) [SFV32R-2STBE9HLF](#) [SFW12R-](#)
[5STE9LF](#) [SFW18R-1STAE9LF](#) [SFW4R-5STE9LF](#) [52807-0430](#) [046283021002868+](#) [THD1015-8CL-SN](#) [67000-006LF](#) [502250-8027](#)
[104267-9617](#) [66987-011LF](#) [AYF362535](#) [F0501-T-50-20T-R](#) [HFW8S-2STAE1HLF](#) [67000-008LF](#) [67000-012LF](#) [ECC576069EU](#) [F1002-B-](#)
[20-20T-R](#) [HFW15S-2STAE1HLF](#) [0781271110](#)