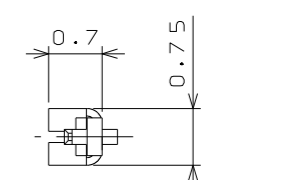
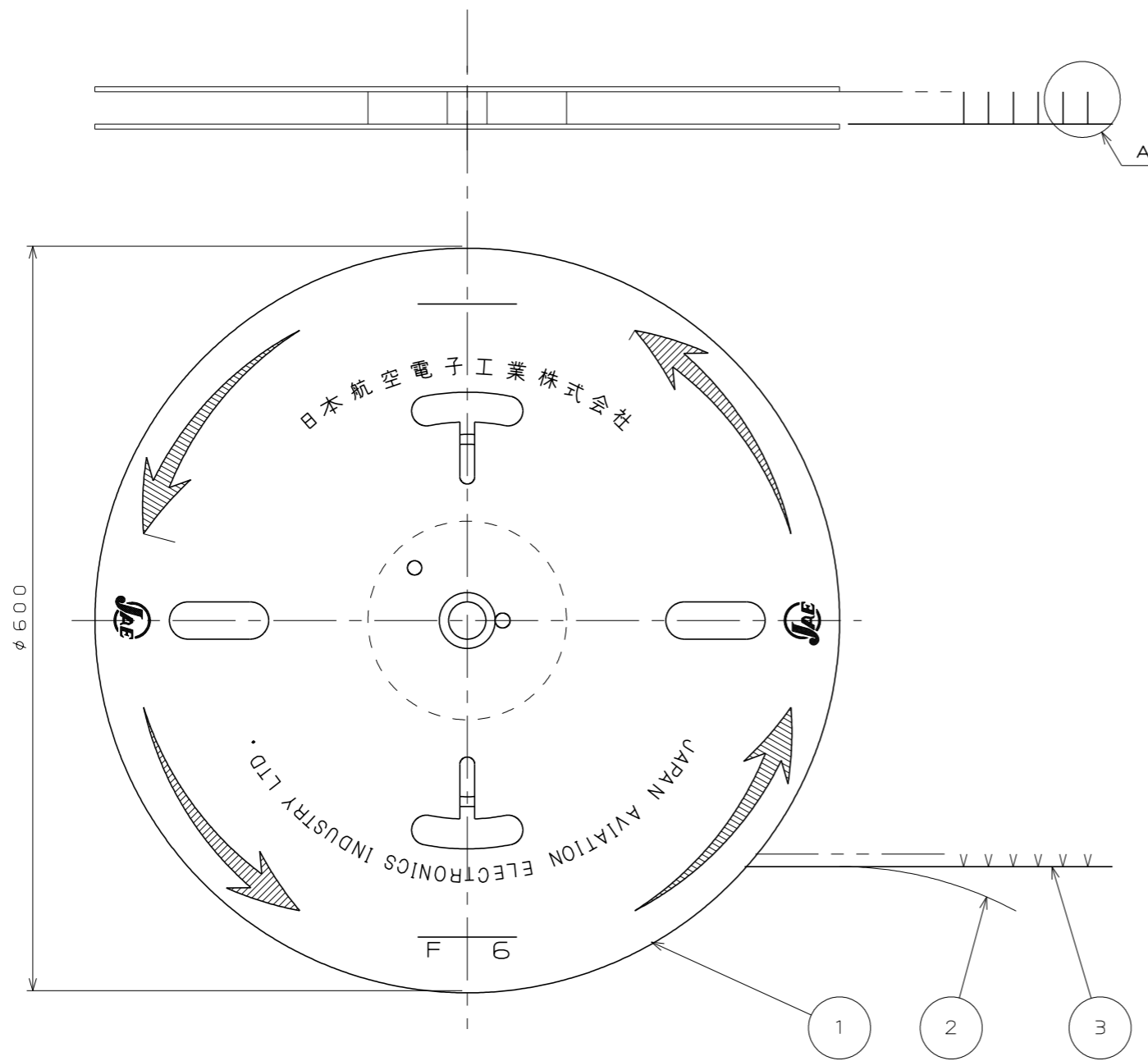
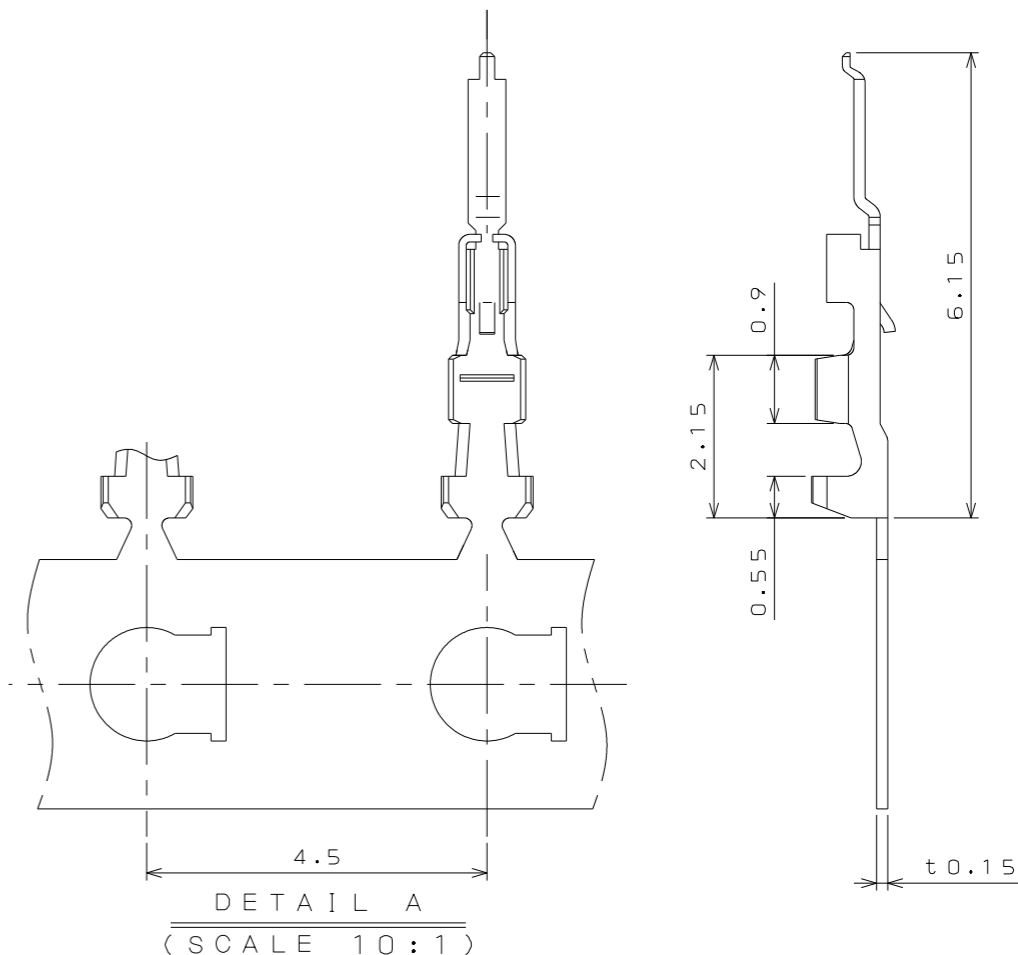


図面番号(DRAWING NO.) SJ109584

版数 VER.	年月日 DATE	CN NO.	変更内容 DESCRIPTION	製図 DR.	担当 CHK.	査閲 APPD.	承認 APPD.
2	24.Apr.2009	067632	CHANGED JACS NO. ETC	-	T.TADA	T.SHINDOU	K.HAYASHI
3	25.Jul.2016	018251	CHANGED JACS NO. ETC	-	M.YAMASHITA K.HISAMATSU	-	T.SHINDOU



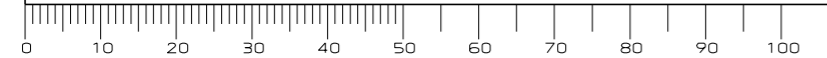
EXCLUDING CRIMP POT
クリンプポット部は除く



- NOTE1. APPLICABLE WIRE: #30~#36 AWG. STANDERD.
 2. INSULATION OUTER DIA. $\phi 0.45 \sim \phi 0.75$ mm
 3. USE THE APPLICATOR MADE BY JAE.
- 注1. 使用電線は、AWG#30~#36の撚線とする。
 2. 被覆外径は $\phi 0.45 \sim 0.75$ mmとする。
 3. アプリケータはJAEオリジナルを使用とする。

3	CONTACT	15000	COPPER ALLOY	MATING AREA : GOLD(0.1 μ m MIN) OVER NICKEL	Δ CRIMP AREA:TIN PLATING (2 μ m MIN)OVER NICKEL
2	PAPER TAPE	1	PAPER		
1	MAGAZINE	1	PAPER		
符号 NO.	名称 DESCRIPTION	個数 QTY.	材料 MATERIAL	仕上 FINISH	備考 REMARKS
仕様書(SPECIFICATION)	JACS-1597-532 Δ	第1版(ORIGINAL DATE)	6.Feb.2009	尺度(SCALE)	シリーズ(SERIES) FI-X
一般公差(GENERAL TOLERANCE)		製図 DR.		名称(TITLE)	日本航空電子工業株式会社 JAPAN AVIATION ELECTRONICS INDUSTRY, LTD.
寸法(DIMENSION)	角度(ANGLES)	担当 CHK.	T.TADA	FI-XC3B-1-15000	図面番号(DRAWING NO.) SJ109584
. ± 0.8	$\times^\circ \pm$	査閲 APPD.	T.SHINDOU	MAGAZINE ASSEMBLY	
.x ± 0.4	$\times^\circ \times \pm$	承認 APPD.	K.HAYASHI	質量(MASS)	
.xx ± 0.1	単位(UNIT):mm				
.xxx \pm					版数 (VER.) 3

DCF-C-212H(12.08)



WISDOM承認 2016/07/25

X-ON Electronics

Largest Supplier of Electrical and Electronic Components

Click to view similar products for [FFC & FPC Connectors](#) category:

Click to view products by [JAE](#) manufacturer:

Other Similar products are found below :

[FPH-1422G](#) [FPH-1602G](#) [K-FC20](#) [FH29B-80S-0.2SHW\(99\)](#) [FPH-2022G](#) [AYF332735](#) [52610-1075](#) [52610-1275](#) [52610-1934](#) [501864-3091-TR225](#) [086222026001800](#) [52610-0675](#) [62684-36210E9ALF](#) [52746-1671-TR250](#) [10051922-2810EHLF](#) [6-520415-9](#) [SFV6R-1STE9HLF](#) [XF3M-2915-1B-R100](#) [1658549-1](#) [AYF534065TA](#) [AYF351525](#) [086212040340800+](#) [AYF530365TA](#) [67000-014LF](#) [67000-004LF](#) [006207341915000+](#) [DS1020-19RT1D](#) [67000-003LF](#) [67000-011LF](#) [67000-016LF](#) [HFW14R-2STE9LF](#) [SFV32R-2STBE9HLF](#) [SFW12R-5STE9LF](#) [SFW18R-1STAE9LF](#) [SFW4R-5STE9LF](#) [52807-0430](#) [046283021002868+](#) [THD1015-8CL-SN](#) [67000-006LF](#) [502250-8027](#) [104267-9617](#) [66987-011LF](#) [AYF362535](#) [F0501-T-50-20T-R](#) [F1003-ZV-12-25T-R](#) [HFW8S-2STAE1HLF](#) [67000-008LF](#) [67000-012LF](#) [ECC576069EU](#) [F1002-B-20-20T-R](#)