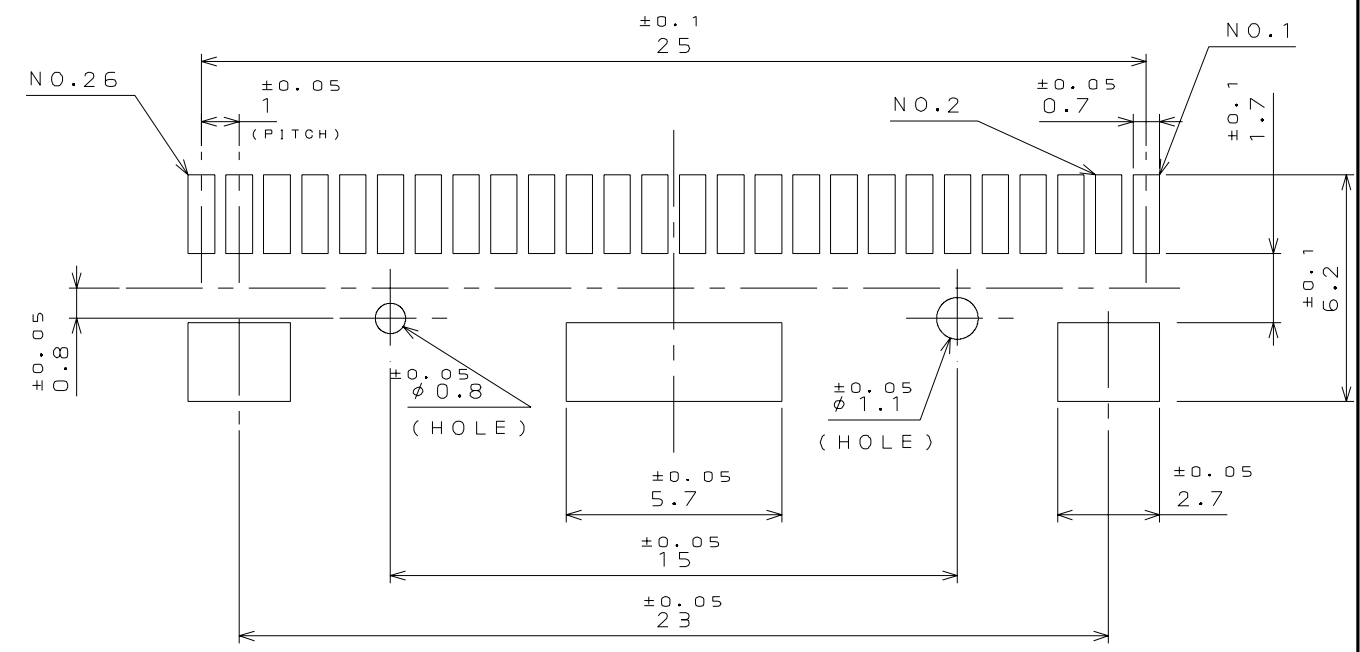
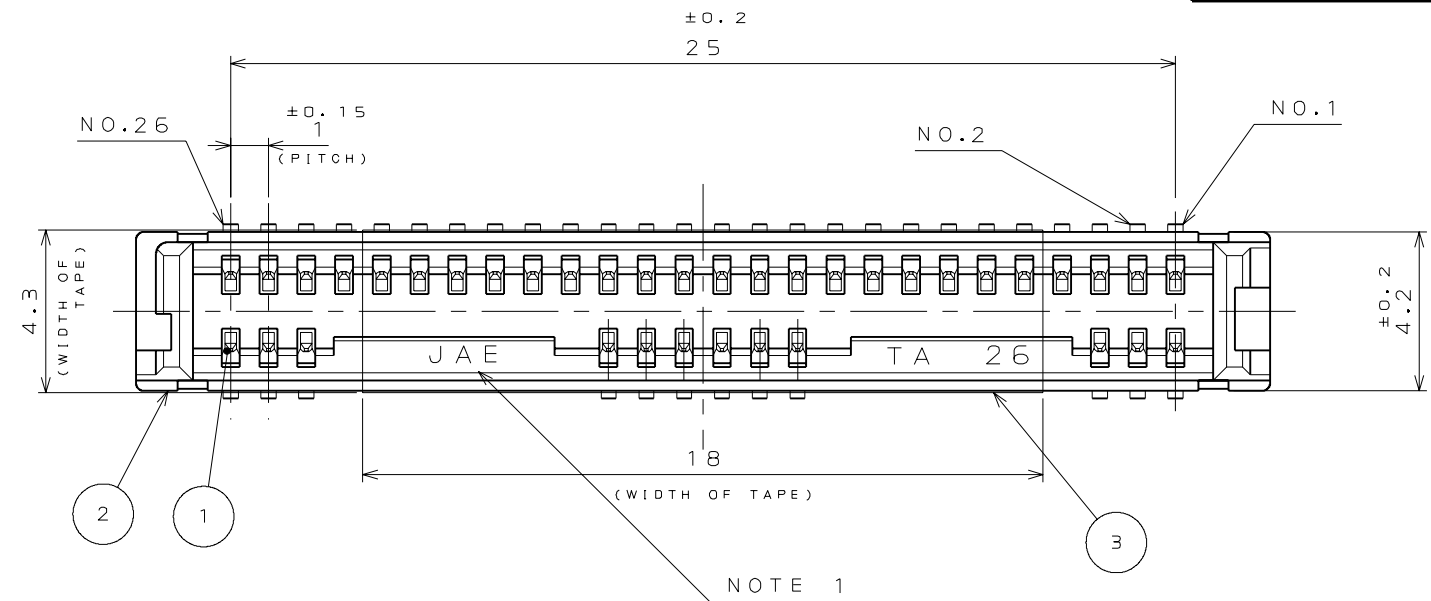


SJ102520
(ON 9NIMVAD) 台 号 理 号

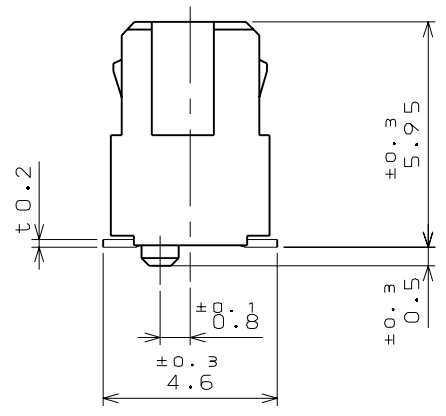
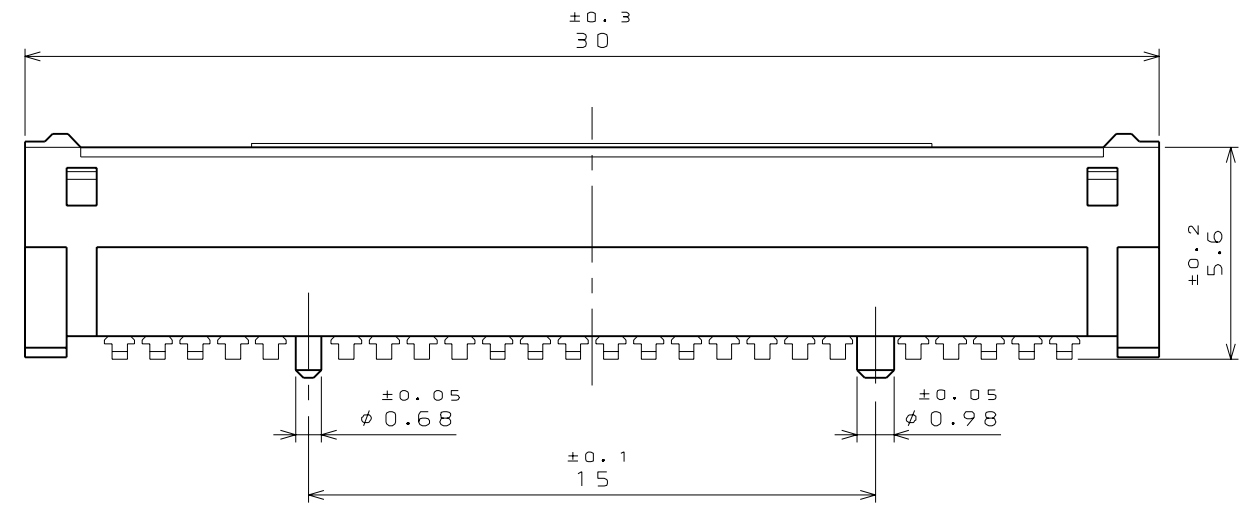
REFERENCE ONLY



| 版数 REV. | 年月日 DATE | DCN NO. | 変更内容 DESCRIPTION | 製図 DR. | 担当 CHK. | 査閲 APPD. | 承認 APPD. |
|------------|-------------|---------|---------------------|-----------|------------|-------------|-------------|
| | | | | | | | |
| | | | | | | | |



PATTERN DIMENSION (REF.)
適合基板寸法 (参考)



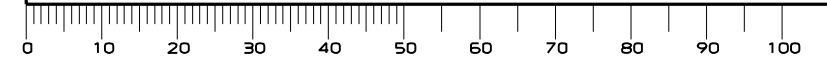
NOTE 1. COMPANY LOGO "JAE" AS INDICATED.

| | | | | | |
|-----------|---------------------|------------|------------------|---|-----------------------------------|
| 3 | HEAT RESISTING TAPE | 1 | ARAMID | | t0.05 |
| 2 | INSULATOR | 1 | GLASS FILLED LCP | | UL94V-0 BLACK |
| 1 | CONTACT | 38 | COPPER ALLOY | CONTACT AREA: GOLD(0.3μm MIN.) OVER NICKEL | TERMINAL AREA: TIN OVER NICKEL |
| 符号 NO. | 名称 DESCRIPTION | 個数 QTY. | 材料 MATERIAL | 仕上 FINISH | 備考 REMARKS |

| | | | | | | | | |
|--------------------------|-------------|------------------------------------|---------------------------|--------------------------|---------------|---|--------------------------------|-------------------|
| 仕様書 (SPECIFICATION) | | 第1版 (ORIGINAL DATE) 30.Mar.2005 | | 尺度 (SCALE) 5:1 | シリーズ (SERIES) | 日本航空電子工業株式会社 JAPAN AVIATION ELECTRONICS INDUSTRY, LTD. | 図面番号 (DRAWING NO.) SJ102520 | 版数 (REV.) 1 |
| 一般公差 (GENERAL TOLERANCE) | | 製図 DR. | 担当 CHK. T.MORITAKE | 名称 (TITLE) FK3S026WQ1 | | | | |
| 寸法 (DIMENSION) | 角度 (ANGLES) | 査閲 APPD. Y.YAHIRO | 承認 APPD. K.HISATOMI | 質量 (MASS) | 質量 (MASS) | | | |
| . ±0.8 | X° ± | | | | | | | |
| .X ±0.4 | X°X' ± | | | | | | | |
| .XX ±0.1 | | | | | | | | |
| .XXX ± | | | | | | | | |

特別管理品目
SPECIAL CONTROL ITEM
DCOM

DCF-C-212E(03.08)



X-ON Electronics

Largest Supplier of Electrical and Electronic Components

Click to view similar products for [FFC & FPC Connectors](#) category:

Click to view products by [JAE](#) manufacturer:

Other Similar products are found below :

[HFW11R-1STE1H1LF](#) [FH29B-100S-0.2SHW\(99\)](#) [FA5S008HP1](#) [FH29B-120S-0.2SHW\(99\)](#) [FH29B-80S-0.2SHW\(99\)](#) [FHS-16](#) [FPH-2022G](#)
[52610-1075](#) [52610-1275](#) [52610-1934](#) [XF3M\(1\)-1415-1B-R100](#) [501864-3091-TR225](#) [0525594033](#) [086210010340800](#) [086222026001800](#)
[52271-2869-CUT-TAPE](#) [62674-201121DLF](#) [62684-36210E9ALF](#) [52610-1675](#) [52746-1671-TR250](#) [10051922-2810EHLF](#) [6-520415-9](#)
[BD021-09A-A1-0350-0200-0550-LD](#) [SFV6R-1STE9HLF](#) [XF3M-2915-1B-R100](#) [1658549-1](#) [62674-221121ALF](#) [46214008010800](#)
[046298003000883](#) [151660622](#) [842-816-2630-035](#) [AYF530665TA](#) [AYF351525](#) [046296011930846+](#) [AYF352325A](#) [046254020000800+](#)
[FH19C-13S-0.5SH\(99\)](#) [FH39J-51S-0.3SHW\(99\)](#) [AYF355125A](#) [AYF530365TA](#) [FH29B-44S-0.2SHW\(99\)](#) [SFW5R-2STAE9LF](#) [AYF351125A](#)
[AYF350725A](#) [62684-502100AHLF](#) [FH39-61S-0.3SHW\(99\)](#) [AYF414035A](#) [10064555-172520HLF](#) [AYF212335A](#) [504754-2500](#)