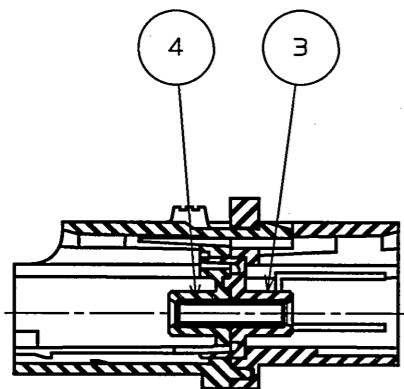
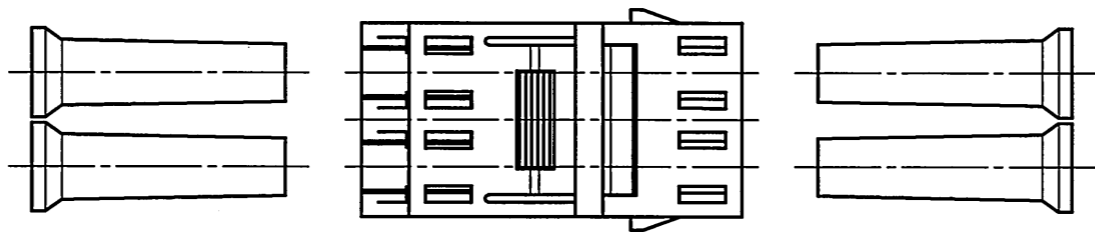


0E6901PS
('ON 0NIMVHO)台架取付図

版数 REV.	年月日 DATE	DCN NO.	変更内容 DESCRIPTION	製図 DR.	担当 CHK.	査閲 APPD.	承認 APPD.



SECT. A-A
断面 A-A



DESIGNATION

命名法

FO-EX-2LCBD*

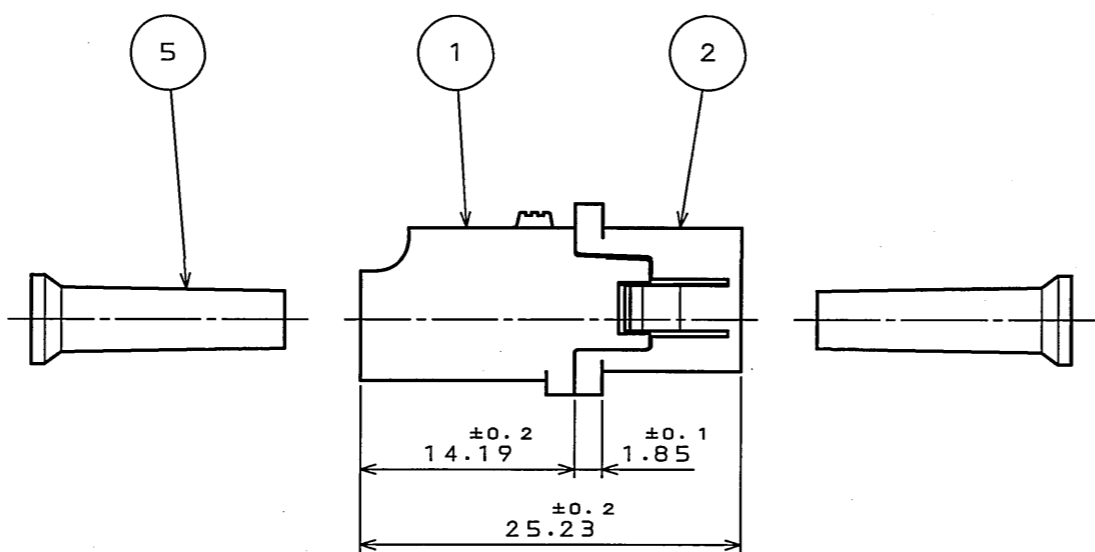
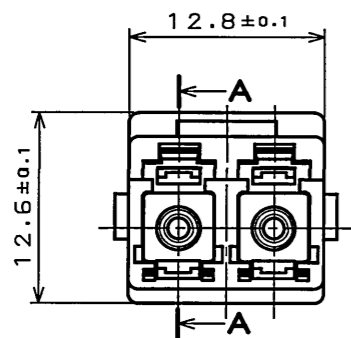
SLIT SLEEVE MATERIAL
(1:PHOSPHOR BRONZE, 2:ZIRCONIA)
割スリーブ材質(1:リン青銅, 2:ジルコニア)

ADAPTER FORM (COMPACT TYPE)
アダプタ形態(コンパクトタイプ)

LC CONNECTOR APPLICATION PRODUCT
LCコネクタ適応品

DUPLEX TYPE
2芯タイプ品

SERIES NAME
シリーズ名

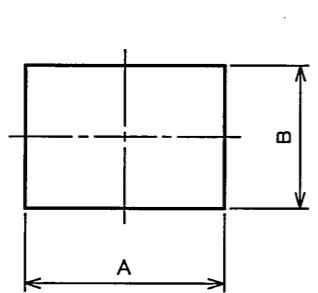


SPECIFICATION

仕様

INSERTION LOSS:0.4dB MAX
OPERATING TEMPERATURE RANGE:-40℃ TO +85℃
DURABILITY:500 TIMES

挿入損失:0.4dB以下
使用温度範囲:-40℃~+85℃
繰返し動作回数:500回



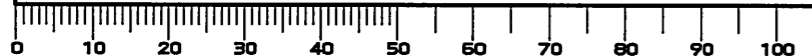
PANEL CUTOUT DIMENSION
パネル取付寸法

	MIN	MAX
A	13.1	13.6
B	9.5	10.0
C	1.5	1.75

符号 NO.	名 DESCRIPTION	個数 QTY.	材 料 MATERIAL	仕 上 FINISH	備 考 REMARKS
5	DUST CAP	4	SYNTHETIC RESIN	—	—
4	SLIT SLEEVE	2	PHOSPHOR BRONZE or ZIRCONIA	—	—
3	SLEEVE HOLDER	2	SYNTHETIC RESIN	—	—
2	REAR HOUSING	1	SYNTHETIC RESIN	—	—
1	FRONT HOUSING	1	SYNTHETIC RESIN	—	—

仕様書(SPECIFICATION) JACS-70042	第1版(ORIGINAL DATE) 26.Jul.2006	尺度(SCALE) 2:1	シリーズ(SERIES) OPT	日本航空電子工業株式会社 JAPAN AVIATION ELECTRONICS INDUSTRY, LTD. 	図面番号(DRAWING NO.) SJ106930
公差(GENERAL TOLERANCE) 寸法(DIMENSION) 角度(ANGLES)	製図 DR. Y.HIROKI	名称(TITLE) FO-EX-2LCBD*			
. ±0.8 X° ± .X ±0.4 XX' ± .XX ±0.1 XXX ±	担当 CHK. Y.HIROKI	質量(MASS)			
	査閲 APPD. 承認 APPD. A. Ozawa	Reference			

DOF-0-212F(05.08)



X-ON Electronics

Largest Supplier of Electrical and Electronic Components

Click to view similar products for [Fibre Optic Connectors](#) category:

Click to view products by [JAE](#) manufacturer:

Other Similar products are found below :

[0004700001](#) [6100-R](#) [6313](#) [F709722200](#) [F709730000](#) [F718183204](#) [F727403500](#) [F727752800](#) [8119](#) [9440F20-27S-190](#) [944-120-6001](#)
[9441F10SL-3S](#) [9444W28-21S](#) [9444W36-10S](#) [9446W20-16S](#) [953-101-5310-P](#) [954-101-57202B](#) [A0270169](#) [12-9122](#) [12-5702](#) [AX101713](#)
[AX102420](#) [AX103923](#) [AX104024](#) [AX104193](#) [AX104230](#) [AX104562](#) [AX105203-B25](#) [AX105205-S1](#) [EHSC2M](#) [17-300800](#) [181-011-126](#)
[181-011-S](#) [181-057-126](#) [NKSOPBUY](#) [20500002116](#) [2064996-1](#) [20800001065](#) [2170](#) [9132](#) [2612](#) [2620](#) [9291](#) [9440F16-10S](#) [9440F20-18S](#)
[9446F16-10S-190](#) [953-106-50231](#) [953-120-5003](#) [955-120-5110](#) [1757711-1](#)