

TABLE 2. DIMENSIONS

PIN COUNT	A	B
23	4.4	5.7
41	8.0	9.3
45	8.8	10.1
51	10.0	11.3
61	12.0	13.3

版数 VER.	年月日 DATE	図 CN NO.	変更内容 DESCRIPTION	製 DR.	担 CHK.	査 APPD.	承認 APPD.
2	20/JUN/2013	006616	ADDED ITEM: ADDED FIGURE OF APPLICABLE FPC. (REDACTION MARK: 3)		K. ASHIBU	H. YOKOO	M. KIKUCHI
3	27/AUG/2013	007323	CHANGED FIGURE OF APPLICABLE FPC. (REDACTION MARK: 2)		K. ASHIBU	H. YOKOO	M. KIKUCHI
4	26/FEB/2014	008611	ADDED ITEM: ADDED FIGURE OF APPLICABLE FPC. ETC. (REDACTION MARK: 4)		K. ASHIBU	H. YOKOO	M. KIKUCHI

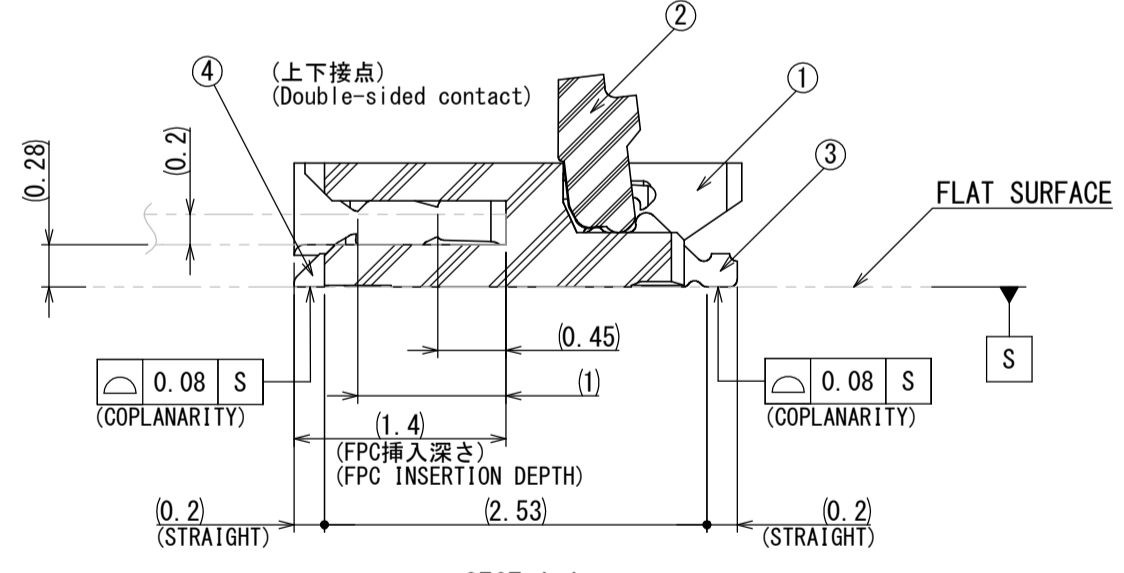
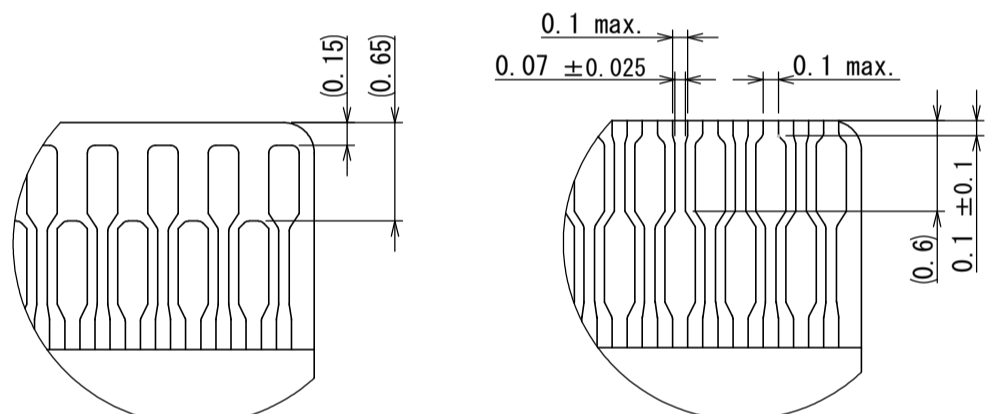
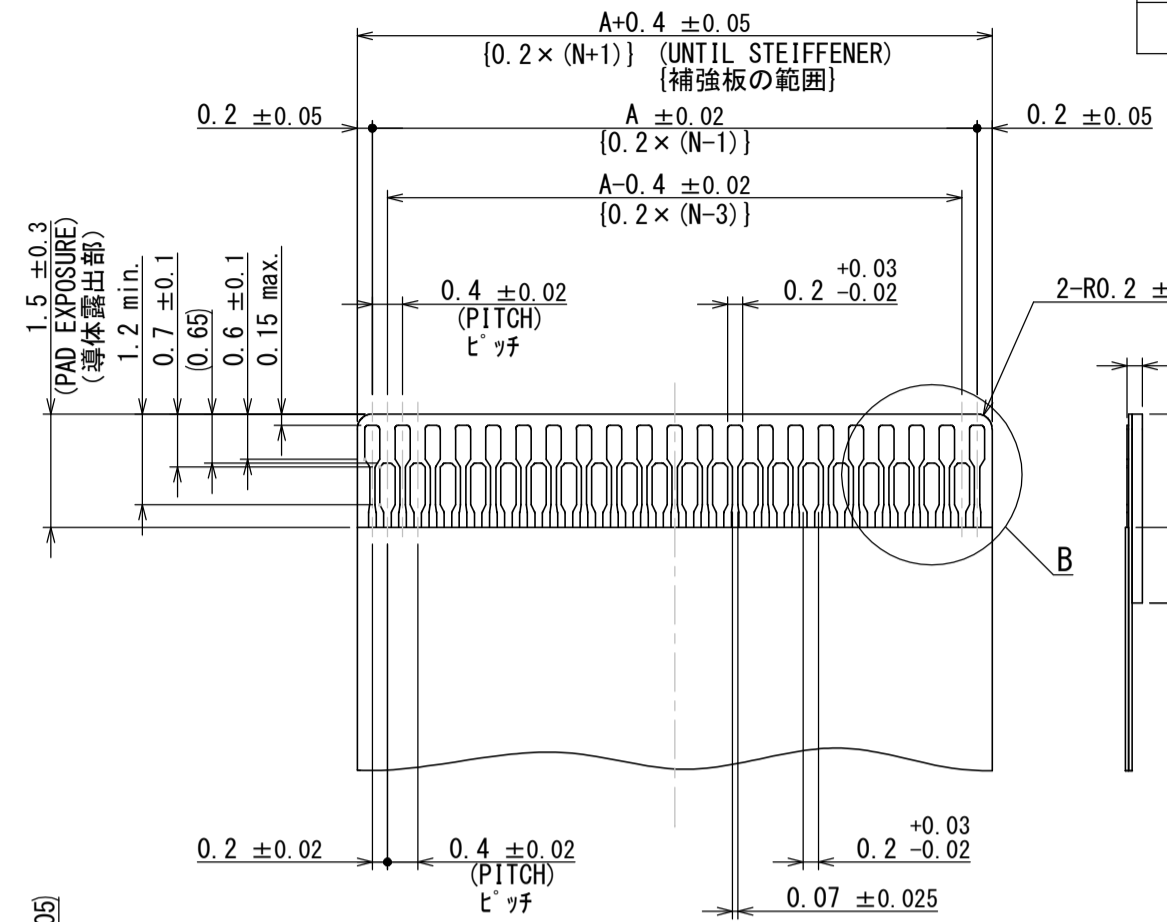
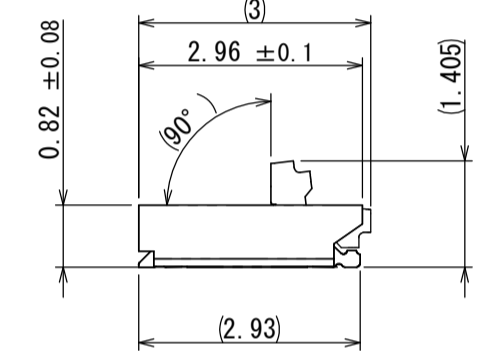
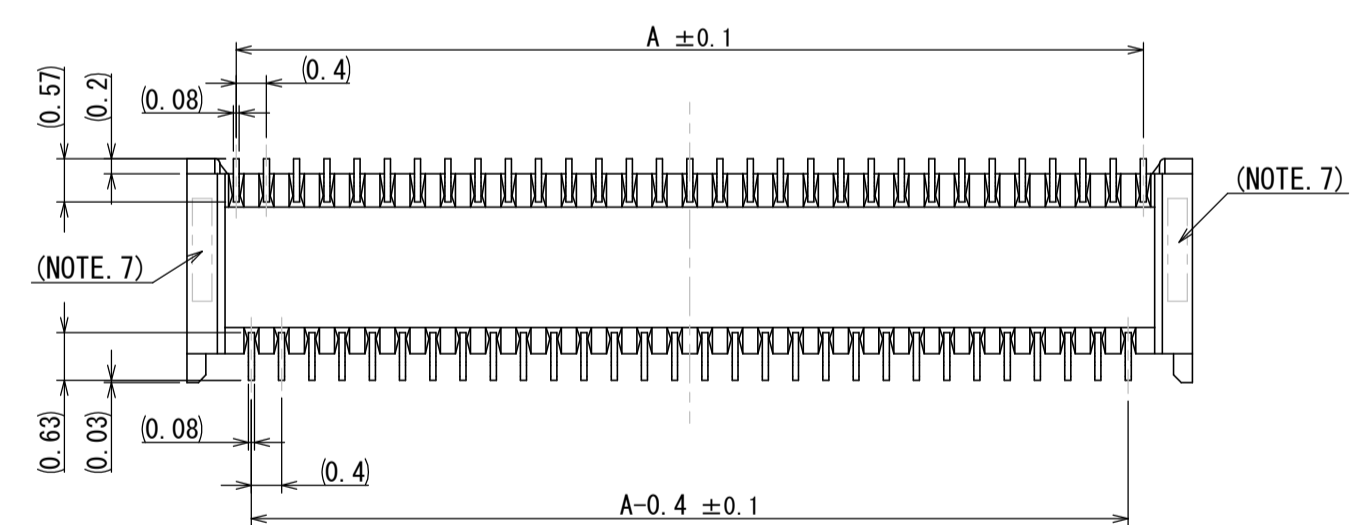
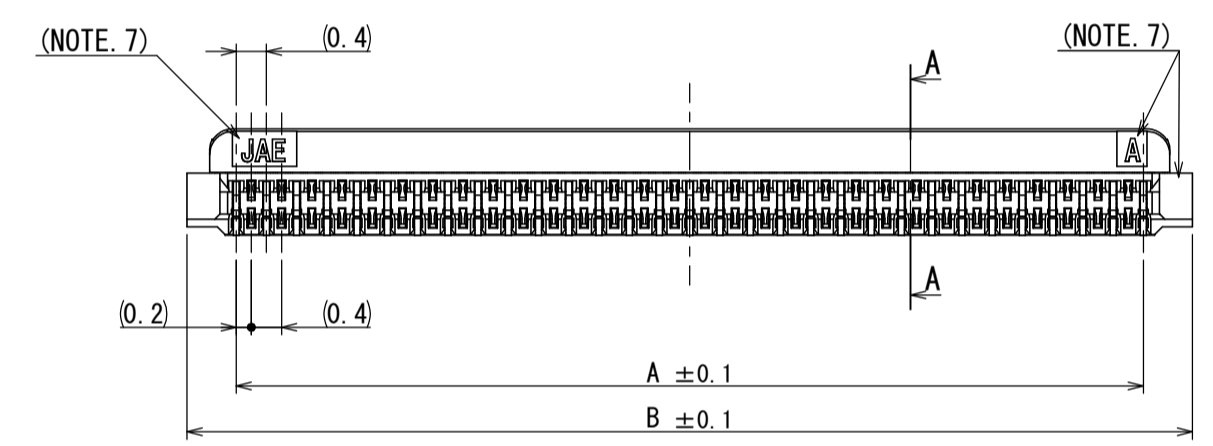
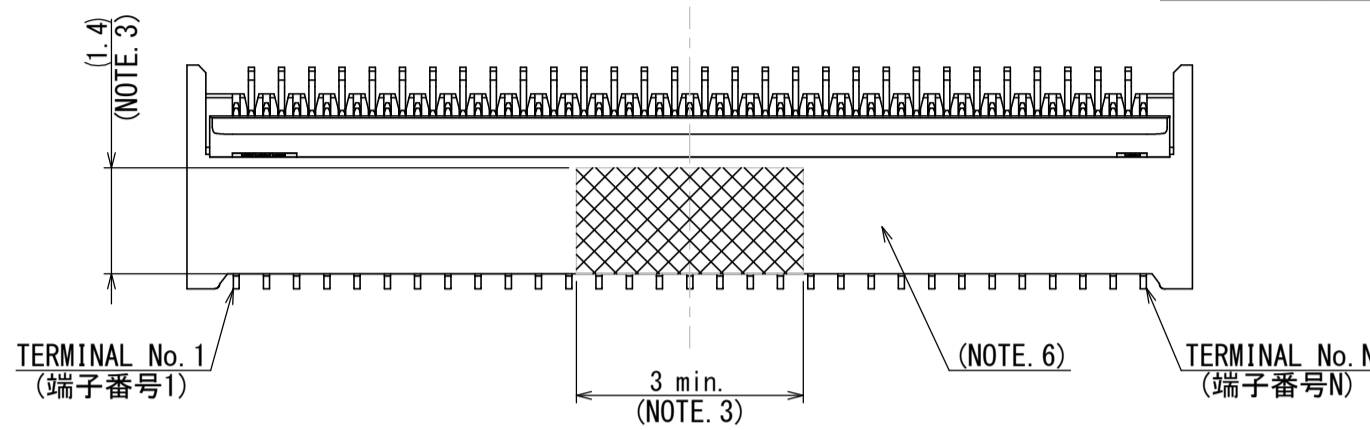
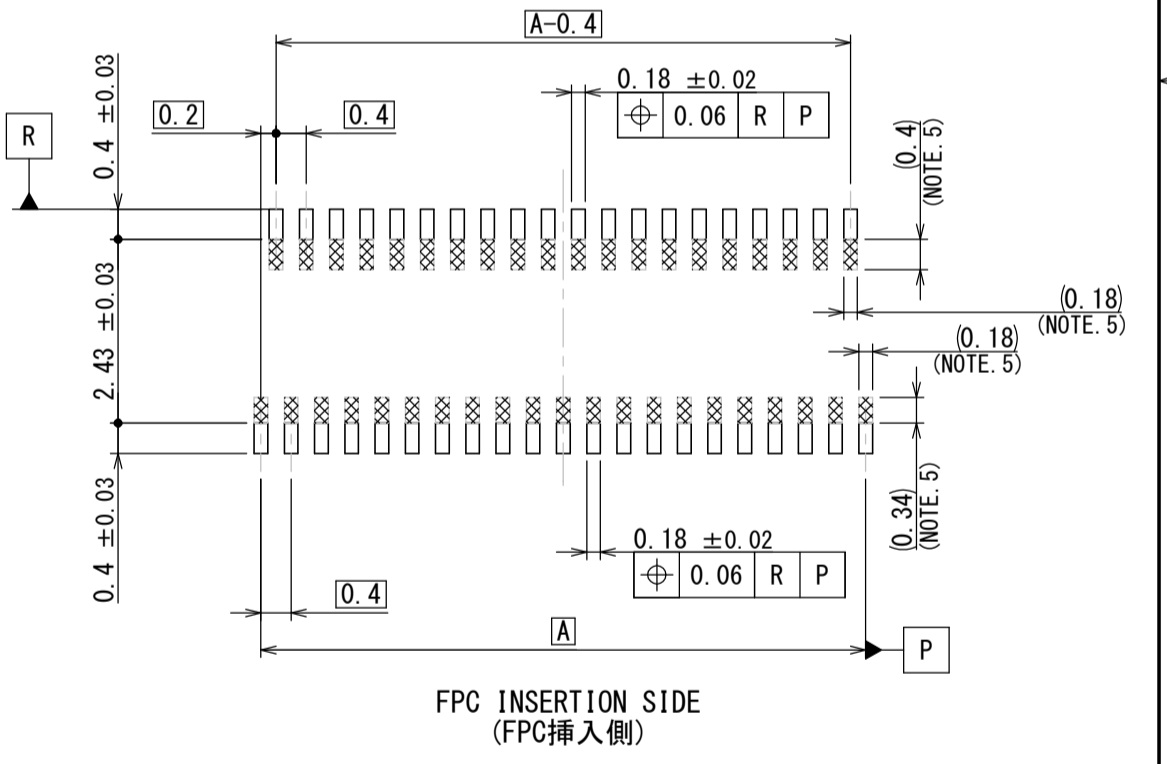
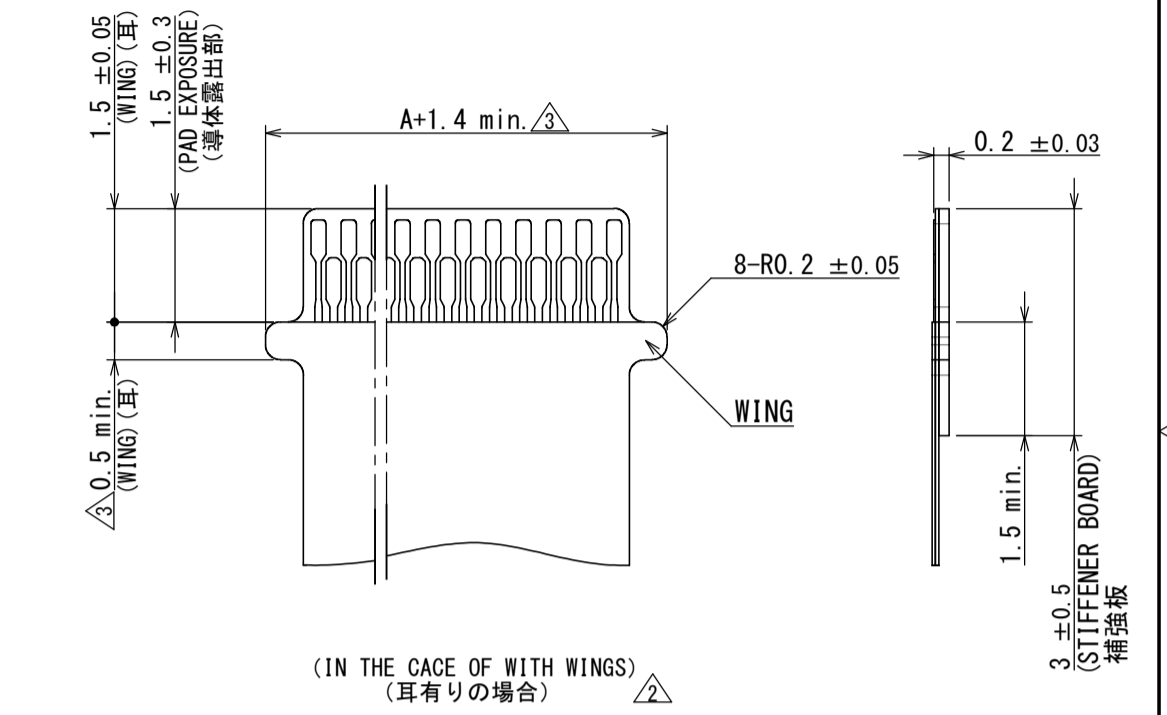


TABLE 1. RECOMMENDED F.P.C. COMPOSITION

COMPOSITION 層名	ELECTROLYSIS PLATING 電解めっき	RECOMMENDED 推奨
GOLD PLATING 金めっき		0.1 μm MIN.
COPPER 銅箔	ROLLED MATERIAL 圧延銅	18 μm MAX.
ADHESIVE 接着剤	THERMOSETTING ADHESIVE 熱硬化性	—
BASE FILM ベースフィルム	POLYIMIDE ポリイミド	25 μm
ADHESIVE 接着剤	THERMOSETTING ADHESIVE 熱硬化性	30 μm MAX.
REINFORCE PLATE 補強板	POLYIMIDE ポリイミド	—

APPLICABLE F.P.C. DIMENSION (REF.)
適合FPC寸法 (参考)



APPLICABLE P.C.B. DIMENSION (REF.)
適合基板寸法 (参考)

- NOTE
- REFER TO TABLE1 FOR RECOMMENDED FPC COMPOSITION.
 - A NICKEL BARRIER EXISTS BETWEEN CONTACT POINT AND TAIL.
 - THE DIMENSIONS OF VACUUMING COVER AREA.
 - RECOMMENDED F.P.C. PUNCHER DIRECTION ARE FROM CONDUCTOR SIDE TO STIFFNER FILME SIDE.
 - IN THIS RANGE, WIRING OF A PATTERN IS FORBIDDEN EXCEPT FOR THE PATTERN ELECTRICALLY CONNECTED WITH PAD WHICH EACH RANGE TOUCHES.
 - LOT NUMBER IS MARKED ON THE TOP PORTION OF THE CONNECTOR.
 - THE FOLLOWING ITEMS ARE OPTIONAL: THE DIRECTION AND FORM OF THE COMPANY TRADE MARK, CONFIGURATION AND FORM OF TOOLING ID MARK, AND THE NUMBER AND CONFIGURATION OF SINK-PREVENTING HOLE.
 - THIS PRODUCT IS HALOGEN-FREE

- 注記
- 推奨FPC構成はTABLE1参照のこと。
 - コンタクト接点とSMT部の間にはニッケルバリアがあります。
 - 吸着エリアを示す。
 - FPCの金型抜き方向は、導体側から補強板側を推奨します。
 - この範囲では、それぞれの範囲が接するパッドと電気的に接続されるパターンを除いて、パターンの配線は禁止となります。
 - ロット番号がコネクタ上面に表記されます。
 - 社標表示部の形状・社標の向き、金型マーク表示部の形状・配置、ひけ防止孔の形状・個数は任意である。
 - 本製品はハロゲンフリー品です。

符号 NO.	名称 DESCRIPTION	個数 QTY.	材料 MATERIAL	仕上 FINISH	図番 DNG NO.
4	CONTACT2 コンタクト2	(N+1) 2	PHOSPHER BRONZE リン青銅	PARTIAL GOLD OVER NICKEL (Au0.1 μm MIN.) ニッケル上部分金 (金0.1 μm 以上)	
3	CONTACT1 コンタクト1	(N-1) 2	PHOSPHER BRONZE リン青銅	PARTIAL GOLD OVER NICKEL (Au0.1 μm MIN.) ニッケル上部分金 (金0.1 μm 以上)	
2	ACTUATOR アクチュエータ	1	HEAT RESISTING PLASTICS 耐熱プラスチック		COLOR : NATURAL 色相 : 自然
1	BASE INSULATOR ベースインシュレータ	1	HEAT RESISTING PLASTICS 耐熱プラスチック		COLOR : BLACK 色相 : 黒

仕様書 (SPECIFICATION) JACS-10807-* JAHL-10807

第1版 (ORIGINAL DATE) 09/MAY/2013

尺度 (SCALE) 10:1

シリーズ (SERIES) CAE-FR02

名称 (TITLE) FR02C0**JA1 (**: Pin count)

製造 DR. K. ASHIBU

担当 CHK. H. YOKOO

査閲 APPD. M. KIKUCHI

承認 APPD. M. KIKUCHI

単位 (UNIT) : mm

質量 (MASS)

図面番号 (DRAWING NO.) SJ113749

版数 (VER.) 4

0973750
SJ113750
(DRAWING NO.)

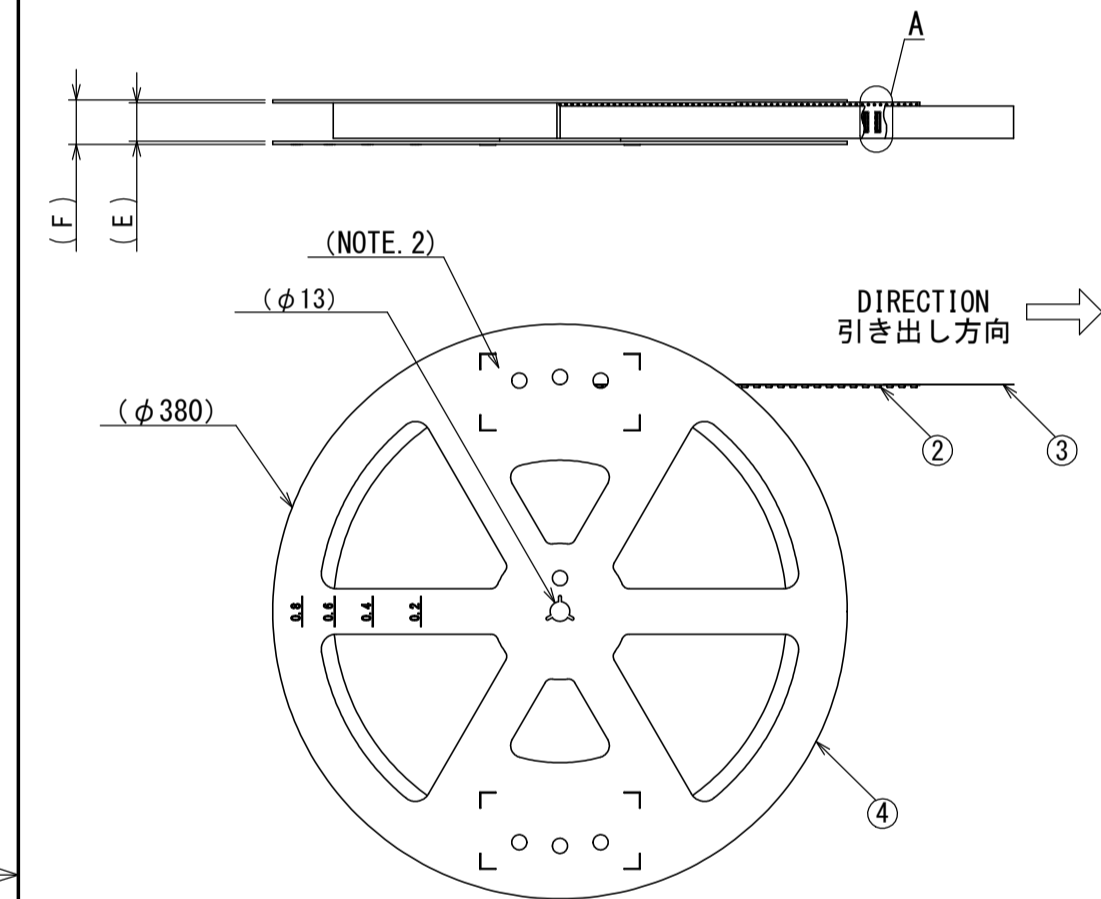
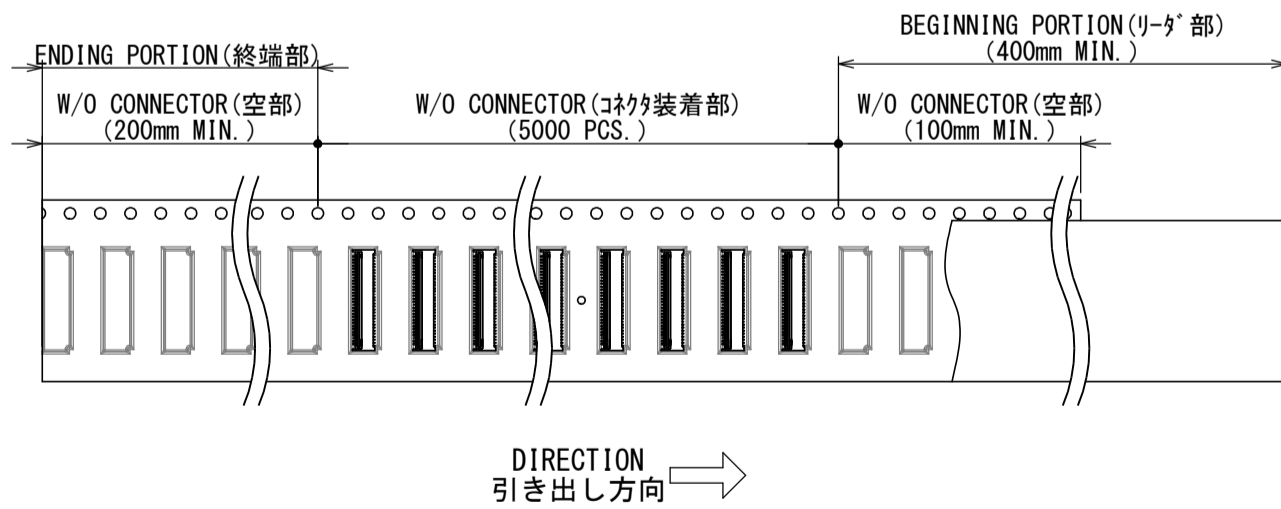
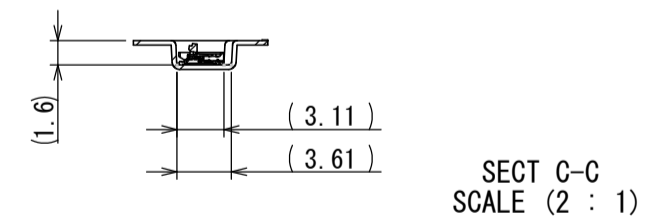
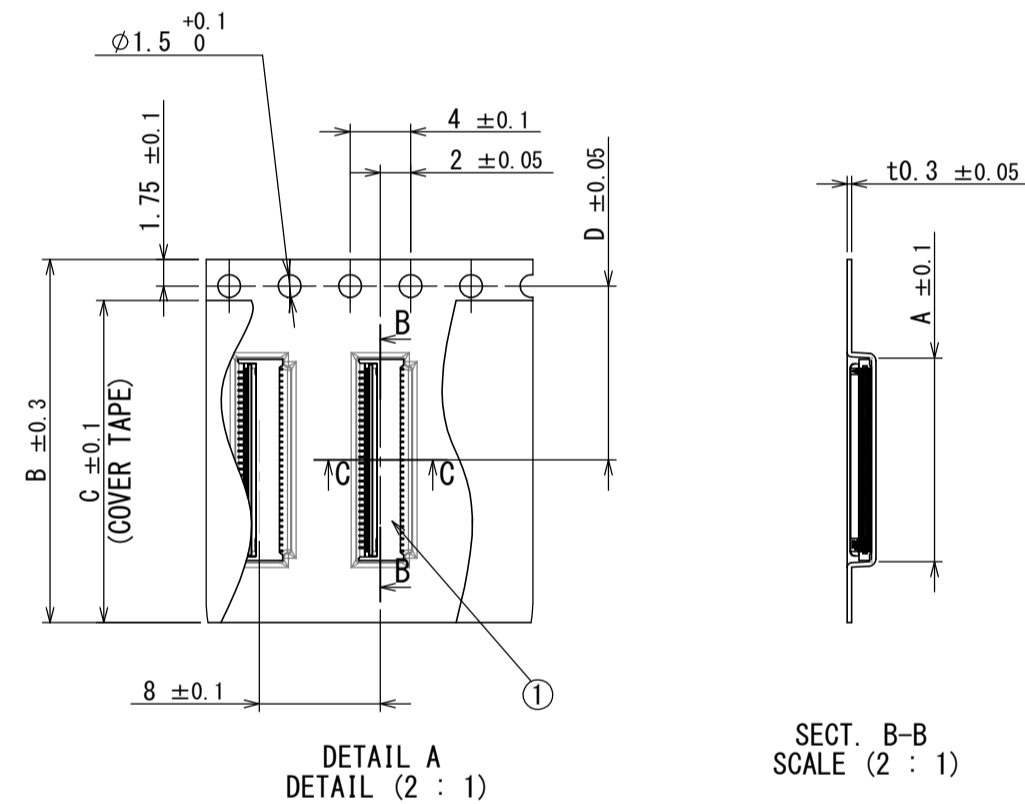


TABLE 1. DIMENSION

PRODUCT No.	A	B	C	D	E	F
FR02C023JA1	5.87	16.00	13.30	7.50	17.40	21.40
FR02C041JA1	9.47	24.00	21.30	11.50	25.40	29.40
FR02C045JA1	10.27	24.00	21.30	11.50	25.40	29.40
FR02C051JA1	11.47	24.00	21.30	11.50	25.40	29.40
FR02C061JA1	13.47	24.00	21.30	11.50	25.40	29.40

版数 VER.	年月日 DATE	図 NO.	変更内容 DESCRIPTION	製 因 DR.	担 当 CHK.	査 閲 APPD.	承 認 APPD.
2	20/JUN/2013	006616	ADDED ITEM (REDACTION MARK:1)		K. ASHIBU	H. YOKOO	M. KIKUCHI
3	26/FEB/2014	008611	ADDED ITEM (REDACTION MARK:2)		K. ASHIBU	H. YOKOO	M. KIKUCHI
4	08/SEP/2014	010885	CORRECTION OF ERRORS		K. ASHIBU	H. YOKOO	K. IBARAKI



4	PLASTIC REEL プラスチックリール	1	PS			
3	COVER TAPE カバーテープ	1	POLYESTER ポリエステル			
2	CARRIER TAPE キャリアテープ	1	ANTI-STATIC CHARGE PS 帯電防止PS			
1	CONNECTOR コネクタ	5000				FR02C0**JA1 SJ113749

仕様書 (SPECIFICATION)	第1版 (ORIGINAL DATE)	尺度 (SCALE)	シリーズ (SERIES)	備考 (REMARKS)
JACS-10807-* JAHL-10807	07/MAY/2013	1:5	FR02	日本航空電子工業株式会社
一般公差 (GENERAL TOLERANCE)	製図 DR.	名称 (TITLE)		
寸法 (DIMENSION)	担当 CHK.	FR02C0**JA1-R5000 (**:Pin count)		
角度 (ANGLES)	査閲 APPD.	質量 (MASS)		
×° ±	承認 APPD.	図面番号 (DRAWING NO.)		
×°×' ±		SJ113750		
×× ±0.1		版数 (VER.)		
××× ±	単位 (UNIT) : mm	4		

NOTE1. SUFFIX "FR02C0**JA1-R5000" OF THE PART NUMBER INDICATES THAT 5000 PGS. OF FR02C0**JA1-R5000 CONNECTORS.
 2. THE LABEL IN WHICH PART NO., NUMBER OF CONNECTORS, LOT NO., TAPE WIDTH AND FEED PITCH ARE MARKED IS ATTACHED.
 3. REFER TO THE DRAWING, SJ113749 (TITLE:FR02C0**JA1)

注1. "FR02C0**JA1-R5000"は収納数5000個入りのリールに収納された品名を表す。
 2. 図示の位置にシールを貼り、品名、収納数、ロットNo. 及び、テープの幅と送りピッチを記入すること。
 3. コネクタ寸法はSJ113749 (FR02C0**JA1)参照。

WISDOM承認 2014/09/10

DFE-C-212H (12.08)

X-ON Electronics

Largest Supplier of Electrical and Electronic Components

Click to view similar products for [FFC & FPC Connectors](#) category:

Click to view products by [JAE](#) manufacturer:

Other Similar products are found below :

[FPH-1422G](#) [FPH-1602G](#) [K-FC20](#) [FH29B-80S-0.2SHW\(99\)](#) [FPH-2022G](#) [AYF332735](#) [52610-1075](#) [52610-1275](#) [52610-1934](#) [501864-3091-TR225](#) [086222026001800](#) [52610-0675](#) [62684-36210E9ALF](#) [52746-1671-TR250](#) [10051922-2810EHLF](#) [6-520415-9](#) [SFV6R-1STE9HLF](#) [XF3M-2915-1B-R100](#) [1658549-1](#) [AYF534065TA](#) [AYF351525](#) [086212040340800+](#) [AYF530365TA](#) [67000-014LF](#) [67000-004LF](#) [006207341915000+](#) [DS1020-19RT1D](#) [67000-003LF](#) [67000-011LF](#) [67000-016LF](#) [HFW14R-2STE9LF](#) [SFV32R-2STBE9HLF](#) [SFW12R-5STE9LF](#) [SFW18R-1STAE9LF](#) [SFW4R-5STE9LF](#) [52807-0430](#) [046283021002868+](#) [THD1015-8CL-SN](#) [67000-006LF](#) [502250-8027](#) [104267-9617](#) [66987-011LF](#) [AYF362535](#) [F0501-T-50-20T-R](#) [F1003-ZV-12-25T-R](#) [HFW8S-2STAE1HLF](#) [67000-008LF](#) [67000-012LF](#) [ECC576069EU](#) [F1002-B-20-20T-R](#)