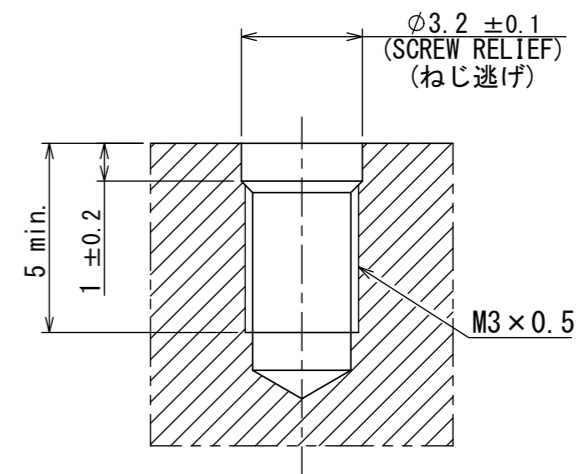
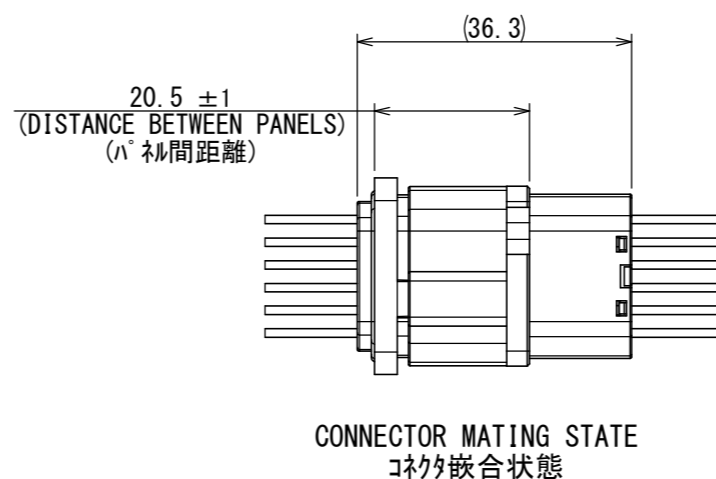
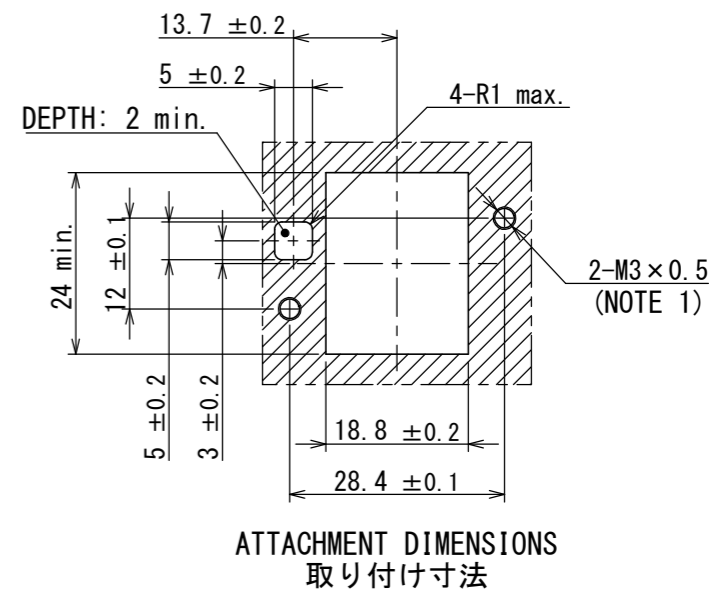
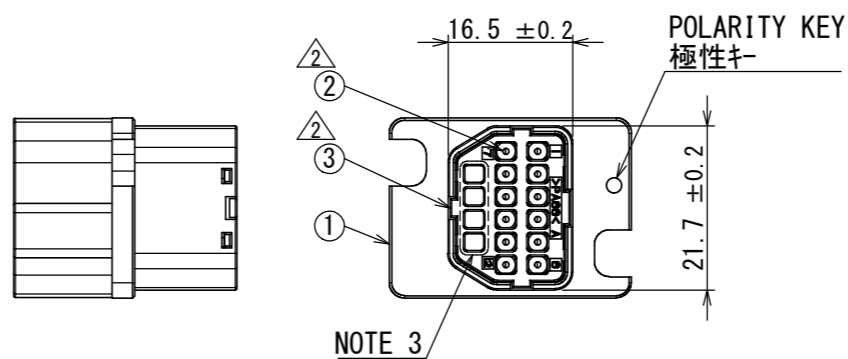
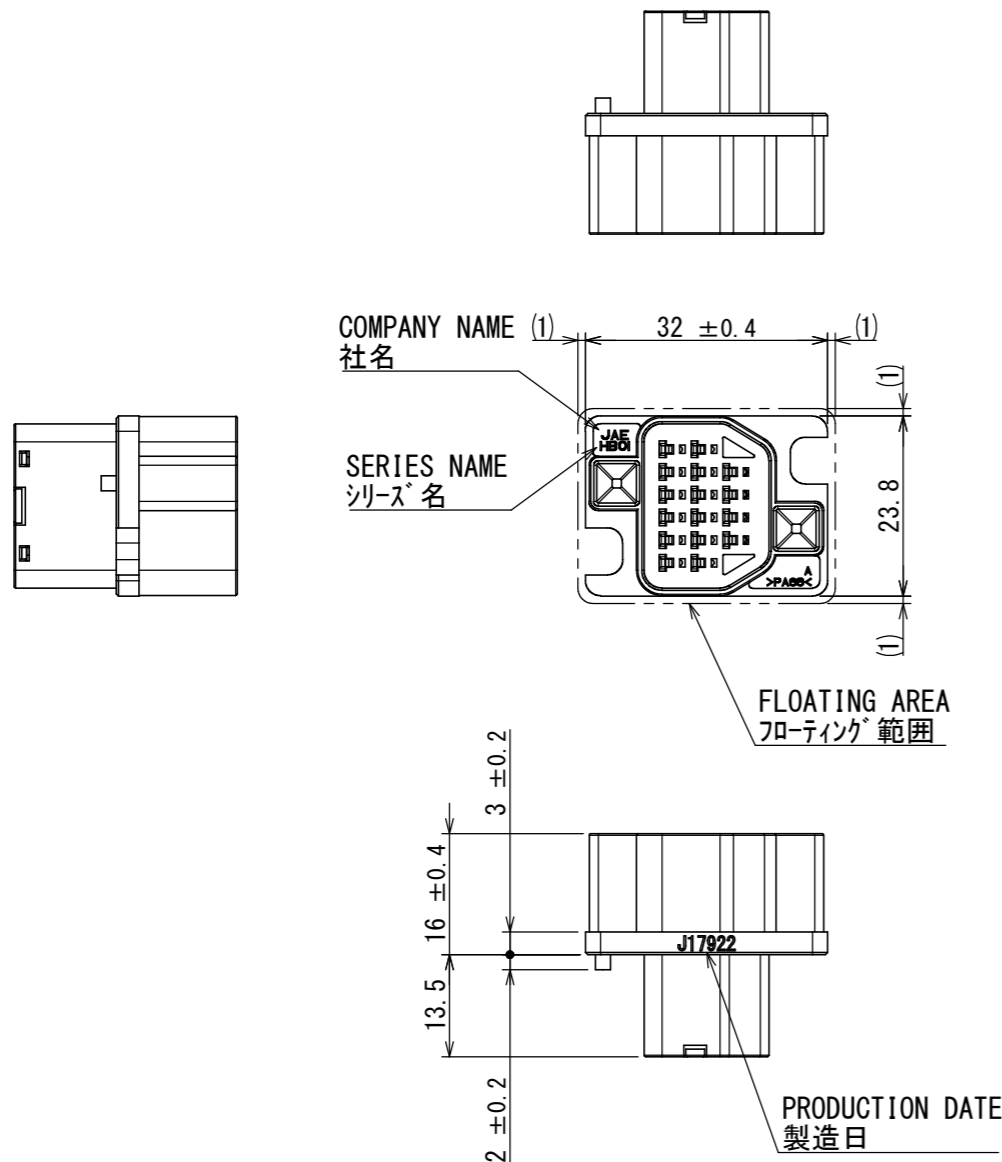


版数 VER.	年月日 DATE	CN NO.	変更内容 DESCRIPTION	製図 DR.	担当 CHK.	査閲 APPD.	承認 APPD.
2	29/SEP/2017	022778	CORRECTION OF ERRORS 誤記訂正	—	K. NAKAZAWA	—	T. KUDOU



- NOTE 1. APPLICABLE SHOULDER BOLT FOR ATTACHMENT: D250-50717  
SPECIFIED TORQUE: 0.63N·m  
REFER TO FIG. 1 FOR MACHINING SCREW HOLE TO CHASSIS.  
ALTERNATIVELY SCREW BY PANEL-HOLE (THICKNESS: 1~2mm) AND NUT.
- NOTE 2. APPLICABLE CONTACT IS SHOWN.  
THE CONTACT IS SOLD SEPARATELY. (REFER TO TABLE 1)
- NOTE 3. No. 13~16 OF HOLES OF COVER ARE FILLED.

- 注1. 取り付け用ショルダーボルト: D250-50717, 規定トルク: 0.63N·m  
筐体へ直接雌ねじ加工する場合は図1のようにしてください。  
あるいはパネル貫通穴(厚さ1~2mm)にナットで固定してください。
- 注2. 適用コンタクトを示す。コンタクトは別売りである。(表1参照)
- 注3. 端子位置13~16のカバーの穴は塞がれている。

TABLE 1. APPLICABLE CONTACT (NOTE 2)

NO.	PRODUCT NAME 名称	DRAWING NO. 図番	CONTACT TYPE コンタクト種別	APPLICABLE CABLE 適用電線	
				WIRE SIZE 電線サイズ	INSULATION DIA. 被覆外径
1	HB01P06K4P3	SJ118795	PIN CONTACT #22	AWG#22~24	φ0.9~1.5

符号 NO.	名称 DESCRIPTION	個数 QTY.	材料 MATERIAL	仕上 FINISH	備考 REMARKS
3	COVER	1	15%GF 6-6Ny	COLOR: BLACK	NOTE 3
2	GROMMET	1	SILICONE RUBBER	COLOR: BROWN	—
1	INSULATOR	1	15%GF 6-6Ny	COLOR: BLACK	—

仕様書 (SPECIFICATION) JACS-11204 (-*)		第1版 (ORIGINAL DATE) 22/SEP/2017		尺度 (SCALE) 1:1		シリーズ (SERIES) HB01		日本航空電子工業株式会社	
一般公差 (GENERAL TOLERANCE)		製図 DR.		名称 (TITLE)		HB01P016PZ2		JAE JAPAN AVIATION ELECTRONICS INDUSTRY, LTD.	
寸法 (DIMENSION)		担当 CHK. K. NAKAZAWA		査閲 APPD.		PIN CONNECTOR		図面番号 (DRAWING NO.)	
±0.8		角度 (ANGLES)		承認 APPD. T. KUDOU		質量 (MASS) 9.4g		SJ118820	
× ±0.4		×° ±						版数 (VER.)	
×× ±0.1		単位 (UNIT) : mm						2	
××× ±									

## X-ON Electronics

Largest Supplier of Electrical and Electronic Components

*Click to view similar products for [Heavy Duty Power Connectors](#) category:*

*Click to view products by [JAE](#) manufacturer:*

Other Similar products are found below :

[6646058-2](#) [6646137-1](#) [6646138-1](#) [6646940-1](#) [6651091-1](#) [6651525-1](#) [6651529-1](#) [696475-1](#) [702-32-01109](#) [73080255059](#) [73080965046](#)  
[7310205040001](#) [765-16-0080B](#) [765-18-0080D](#) [902-77-02113](#) [PS00/A0620/6300](#) [AN0024023](#) [154-42B7WM250](#) [MS3117-14AC](#) [1643543-1](#)  
[1766966-1](#) [1791340000](#) [NLDFT-3-BL-L-S120-M40A](#) [NLDFT-N-W-L-C240-M40B](#) [1926015-1](#) [NLS-3-BL-C240-M40B](#) [NLS-N-W-C240-](#)  
[M40B](#) [NPS-3-BL-T6](#) [2-1589900-8](#) [9300480317](#) [294-0091-01100](#) [296-0040-01100](#) [1-6609148-0](#) [A32595-0049](#) [1766249-1](#) [19000005132](#)  
[1926016-1](#) [1-966831-8](#) [AN0024202](#) [AN0264023](#) [279-0841-10100A](#) [281-0334-00100A](#) [RMSB4](#) [419-2083-301](#) [LCDX4/0-14B-X](#) [075-8519-](#)  
[001](#) [078238-1613](#) [07.470.3256.0](#) [09000005288](#) [09140240311](#)