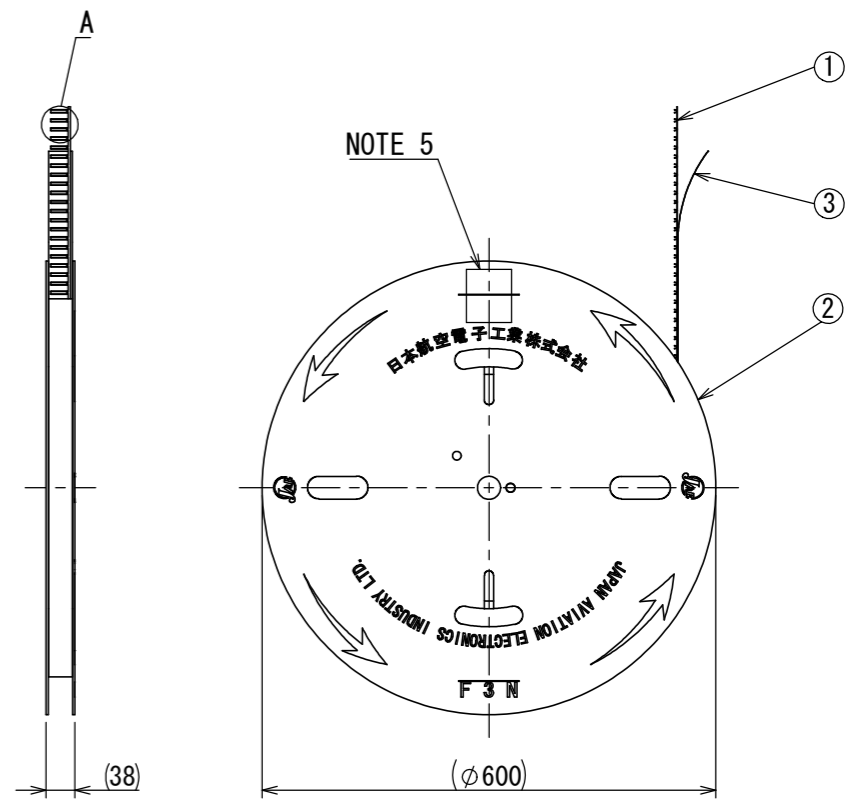
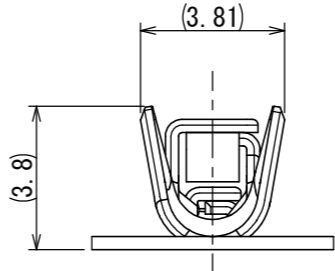
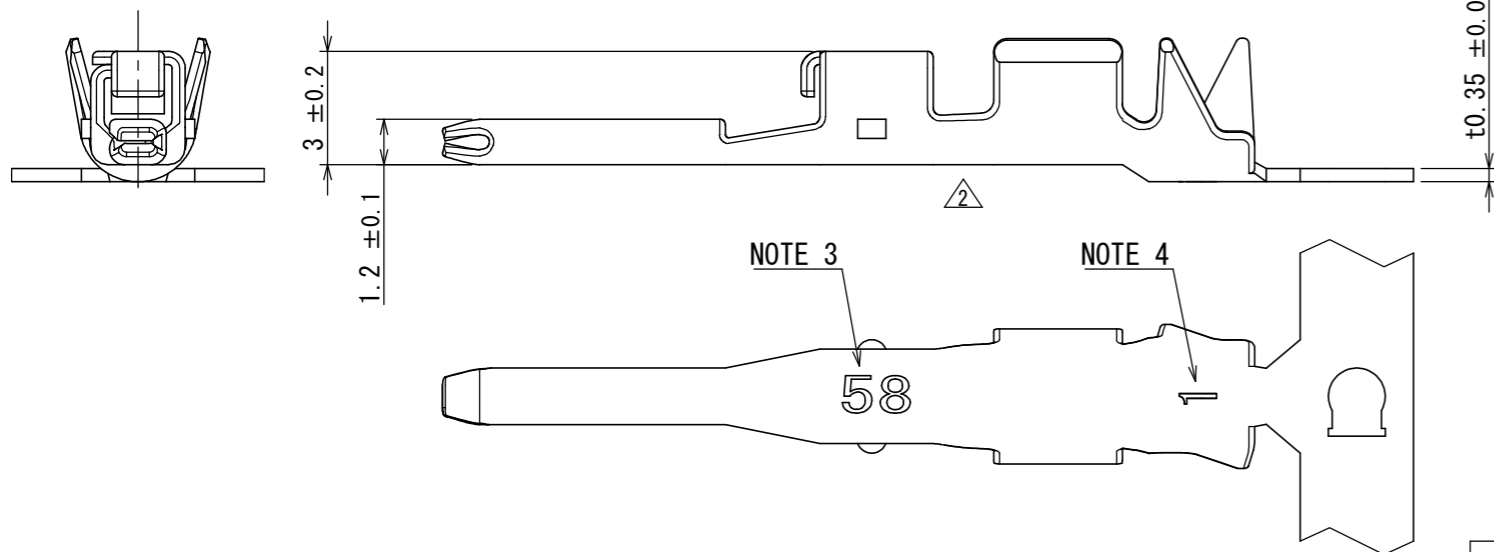
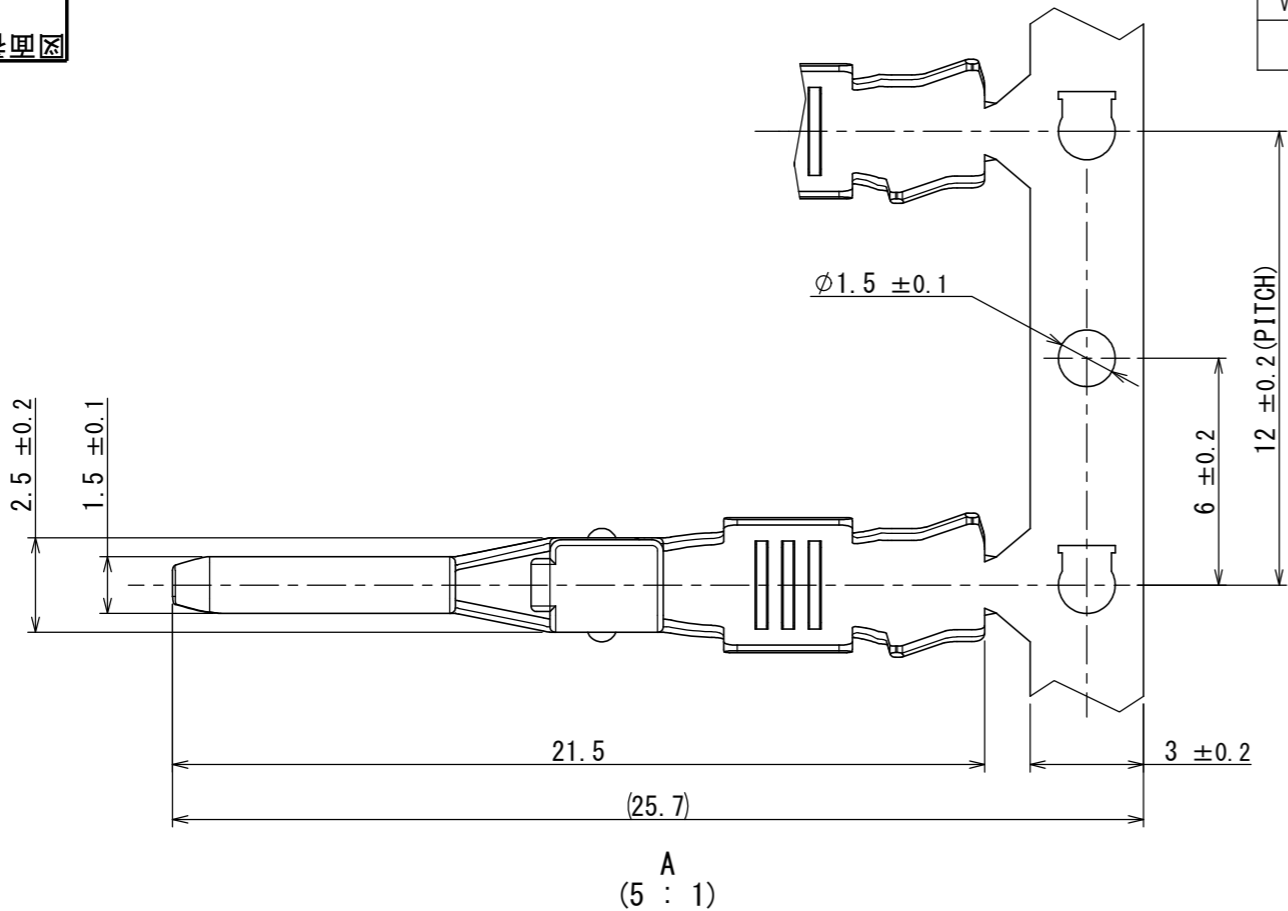


669911RS
 (ON DRAWING) (台番号)

| 版数 VER. | 年月日 DATE | CN NO. | 変更内容 DESCRIPTION | 製図 DR. | 担当 CHK. | 査閲 APPD. | 承認 APPD. |
|------------|-------------|--------|----------------------|-----------|-------------|-------------|-------------|
| 2 | 30/OCT/2018 | 027093 | CHANGE OF SHAPE 形状変更 | — | K. NAKAZAWA | — | T. KUDOU |



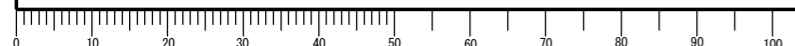
NOTE 1. THESE CONTACTS ARE SUPPLIED IN REEL. THERE ARE 2500 CONTACTS PER REEL.
 NOTE 2. APPLICABLE CABLE: AWG#17 TO #19, INSULATION OUTER DIAMETER: φ1.6mm TO φ2.3mm.
 NOTE 3. PRODUCTION DATE IS SHOWN.
 NOTE 4. FORM IDENTIFICATION MARK IS SHOWN.
 NOTE 5. PRODUCT NAME, DRAWING NUMBER AND QUANTITY ARE SHOWN.
 NOTE 6. MATING AREA: GOLD PLATING OVER NICKEL, TERMINAL AREA: TIN PLATING OVER NICKEL
 OTHER AREA: NICKEL PLATING

注1. 本コネクタは2500個巻きのリールにて供給される。
 注2. 適用電線: AWG#17~#19、被覆外径: φ1.6~2.3mm
 注3. 図示の位置に製造年月を表示する。
 注4. 図示の位置に形状識別記号を表示する。
 注5. 図示の位置に品名、図番、数量を表示する。
 注6. 接触部: ニッケル上金めつき、結線部: ニッケル上錫めつき、その他: ニッケルめつき

| 3 | TAPE | 1 | PAPER | — | — |
|-----------|-------------------|------------|----------------|--------------|---------------|
| 2 | REEL | 1 | PAPER | — | — |
| 1 | PIN CONTACT | 2500 | COPPER ALLOY | NOTE 6 | — |
| 符号 NO. | 名称 DESCRIPTION | 個数 QTY. | 材料 MATERIAL | 仕上 FINISH | 備考 REMARKS |

| | | | | | | | | | |
|--|--|------------------------------------|--|---------------------------|--|--------------------------------|--|---|--|
| 仕様書 (SPECIFICATION) JACS-11114 (-*) | | 第1版 (ORIGINAL DATE) 04/DEC/2015 | | 尺度 (SCALE) 1:10 | | シリーズ (SERIES) HB01 | | 日本航空電子工業株式会社 | |
| 一般公差 (GENERAL TOLERANCE) | | 製図 DR. | | 名称 (TITLE) HB01P25H3P1 | | JAE | | JAPAN AVIATION ELECTRONICS INDUSTRY, LTD. | |
| 寸法 (DIMENSION) | | 担当 CHK. K. NAKAZAWA | | PIN CONTACT #17 | | 図面番号 (DRAWING NO.) SJ116699 | | 版数 (VER.) 2 | |
| 角度 (ANGLES) | | 査閲 APPD. | | 質量 (MASS) | | — | | — | |
| 単位 (UNIT) : mm | | 承認 APPD. T. KUDOU | | — | | — | | — | |

DCF-C-212H(12.08)



S/W

WISDOM承認 2018/11/01

X-ON Electronics

Largest Supplier of Electrical and Electronic Components

Click to view similar products for [Heavy Duty Power Connectors](#) category:

Click to view products by [JAE](#) manufacturer:

Other Similar products are found below :

[647757-1](#) [6643411-1](#) [6646058-2](#) [6646137-1](#) [6646138-1](#) [6646479-1](#) [6646608-1](#) [6646786-1](#) [6646940-1](#) [6651091-1](#) [6651525-1](#) [6651529-1](#)
[6651788-1](#) [696475-1](#) [702-32-01109](#) [703-25-02205](#) [73000005059](#) [73000005642](#) [765-15-0080A](#) [765-16-0080B](#) [765-18-0080D](#) [829992-1](#)
[902-77-02113](#) [PS00/A0620/6300](#) [129-1J](#) [1409400](#) [AN0024023](#) [E6374G1](#) [e6389g2](#) [157-43GW8](#) [MS3117-14AC](#) [1643543-1](#) [1650540-1](#)
[1651811-2](#) [1766260-1](#) [1766282-1](#) [1766966-1](#) [1791340000](#) [NLDFT-3-BL-L-S120-M40A](#) [NLDFT-N-W-L-C240-M40B](#) [NLS-2-R-C240-](#)
[M40B](#) [NLS-N-W-C240-M40B](#) [NPS-3-BL-T6](#) [1986615-1](#) [2-1589900-8](#) [2199314-1](#) [KA8102](#) [9300480317](#) [SBS50BRN#6](#) [29131](#)