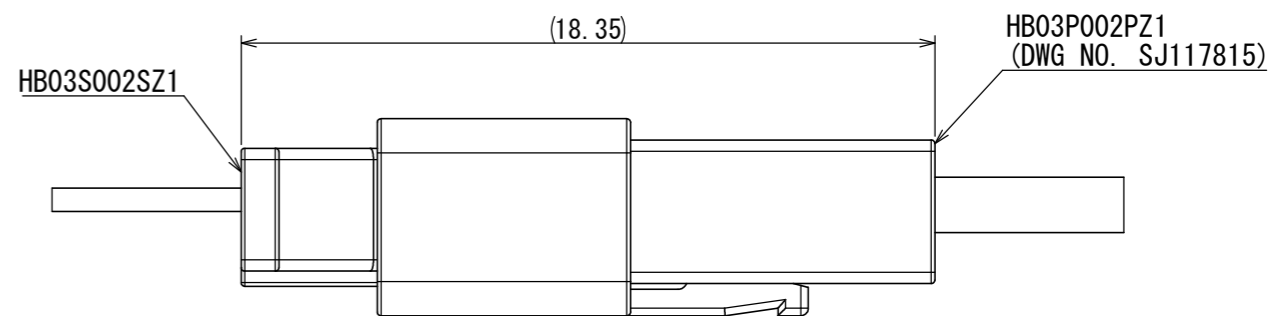
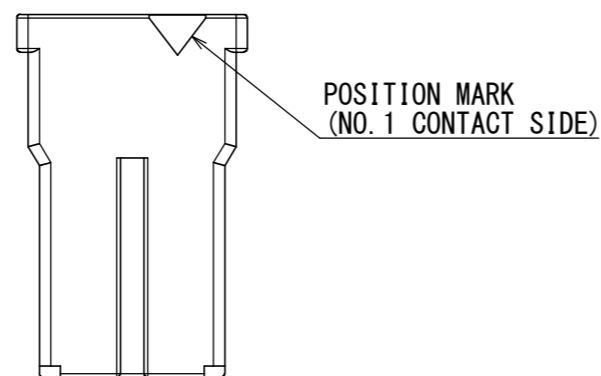
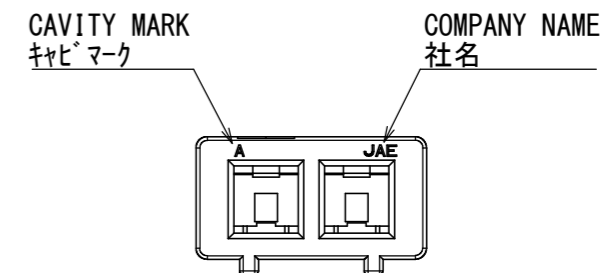
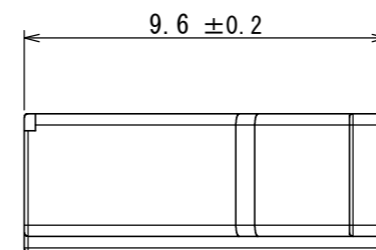
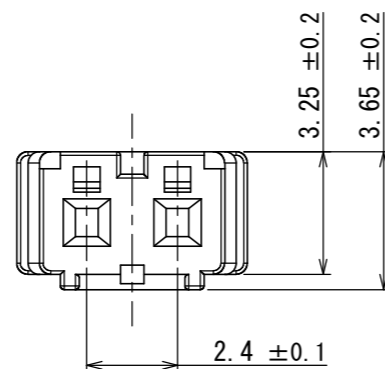
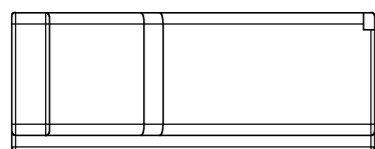


版数 VER.	年月日 DATE	CN NO.	変更内容 DESCRIPTION	製図 DR.	担当 CHK.	査閲 APPD.	承認 APPD.
------------	-------------	--------	---------------------	-----------	------------	-------------	-------------



CONNECTOR MATING STATE  
コネクタ嵌合状態

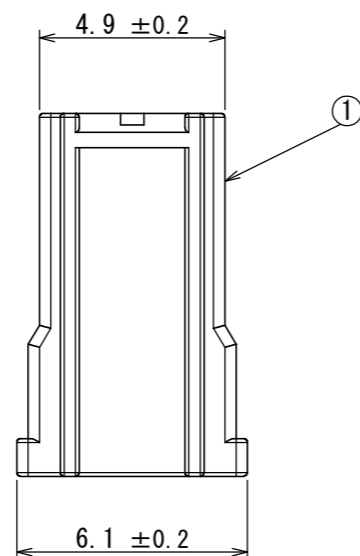


NOTE 1. APPLICABLE CONTACTS ARE SHOWN.  
THE CONTACTS ARE SOLD SEPARATELY. (REFER TO TABLE 1)

注1. 適用コネクタを示す。コネクタは別売りである。(表1参照)

TABLE 1. APPLICABLE CONTACTS (NOTE 1)

NO.	PRODUCT NAME 名称	DRAWING NO. 図番	CONTACT TYPE コネクタ種別	APPLICABLE CABLE 適用電線	
				WIRE SIZE 電線サイズ	INSULATION DIA. 被覆外径
1	HB03S12K6A1	SJ117821	SOCKET CONTACT #28	AWG#30~28	φ0.6~1.2
2	HB03S12K5A1	SJ117822	SOCKET CONTACT #24	AWG#26~24	φ0.9~1.5



1	SOCKET HOUSING	1	6-6Ny	COLOR: WHITE	-
符号 NO.	名称 DESCRIPTION	個数 QTY.	材料 MATERIAL	仕上 FINISH	備考 REMARKS
仕様書 (SPECIFICATION) JACS-11168 (-*) JAHL-11168 (-*)		第1版 (ORIGINAL DATE) 24/JUN/2016		尺度 (SCALE) 5:1	シリーズ (SERIES) HB03
一般公差 (GENERAL TOLERANCE)		製図 DR.		名称 (TITLE) HB03S002SZ1	
寸法 (DIMENSION)		担当 CHK. K. NAKAZAWA		SOCKET HOUSING 2P	
角度 (ANGLES)		査閲 APPD.		質量 (MASS)	
. ± 0.8		承認 APPD. T. KUDOU		図面番号 (DRAWING NO.) SJ117817	
. × ± 0.4				版数 (VER.) 1	
. × × ± 0.1					
. × × × ±					

## X-ON Electronics

Largest Supplier of Electrical and Electronic Components

*Click to view similar products for [Heavy Duty Power Connectors](#) category:*

*Click to view products by [JAE](#) manufacturer:*

Other Similar products are found below :

[647757-1](#) [6643411-1](#) [6646058-2](#) [6646137-1](#) [6646138-1](#) [6646479-1](#) [6646608-1](#) [6646786-1](#) [6646940-1](#) [6651091-1](#) [6651525-1](#) [6651529-1](#)  
[6651788-1](#) [696475-1](#) [73000005059](#) [73000005642](#) [765-15-0080A](#) [765-16-0080B](#) [829992-1](#) [902-77-02113](#) [129-1J](#) [AN0024023](#) [E6374G1](#)  
[e6389g2](#) [157-43GW8](#) [MS3117-14AC](#) [1643543-1](#) [1650540-1](#) [1651811-2](#) [1766260-1](#) [1766282-1](#) [1766966-1](#) [1791340000](#) [NLDFT-3-BL-L-](#)  
[S120-M40A](#) [NLDFT-N-W-L-C240-M40B](#) [NLS-2-R-C240-M40B](#) [NLS-N-W-C240-M40B](#) [NPS-3-BL-T6](#) [1986615-1](#) [2-1589900-8](#) [2199314-1](#)  
[KA8102](#) [9300480317](#) [SBS50BRN#6](#) [29131](#) [29652](#) [1646905-1](#) [1648320-1](#) [1648582-1](#) [1650195-2](#)