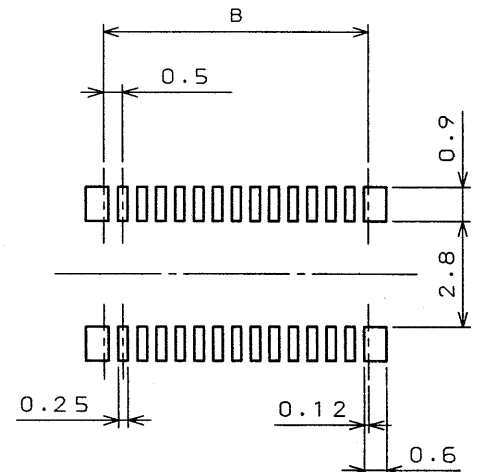
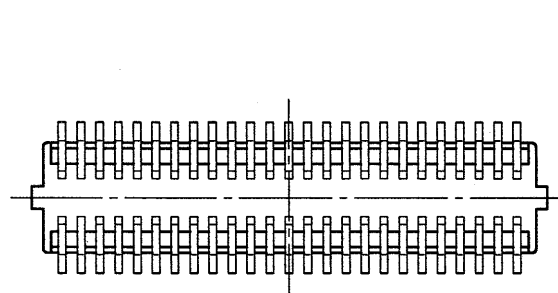
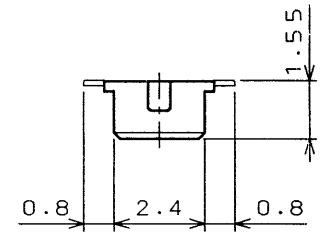
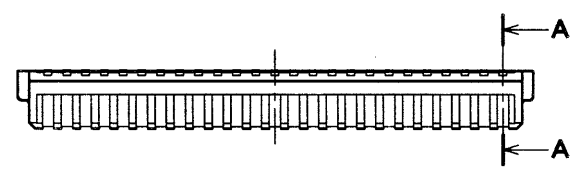
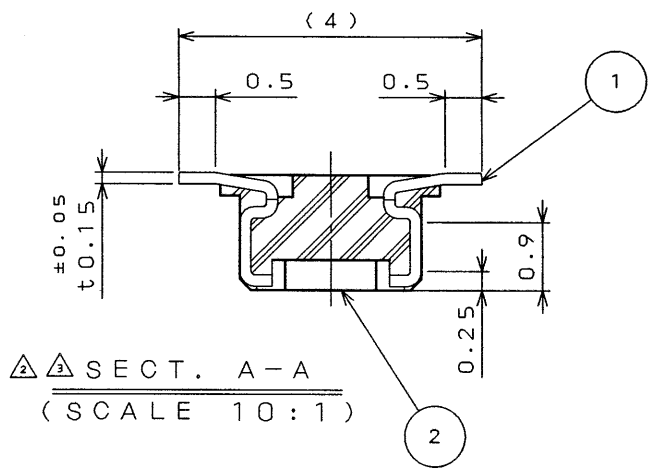


6ES1539  
(ON 0NIMVRD)台票圖圖

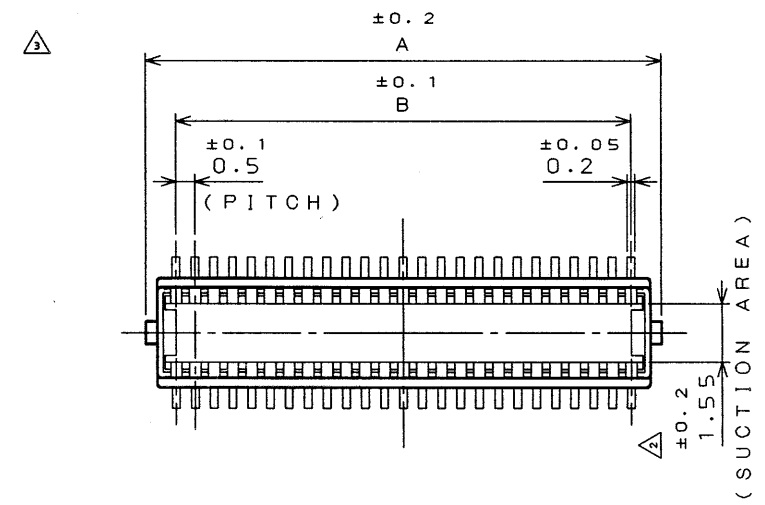
SYM. 版 数	DCN NO.	DESCRIPTION 変更内容	DATE 年月日	DRAWN 製 図	CHECKED 担 当	APP'D 査 閲	APP'D 承 認
2	39442	CHANGED FORM	4.Feb'97		H.AMEMIYA	—	T.MORINO
3	40000	CHANGED FORM	14.May'97	H.SAKURADA	H.AMEMIYA	—	<i>T.Morino</i>



APPLICABLE P. C. B. DIMENSIONS (REF.)



NO. OF CONTACTS	A	B
20	6.1	4.5
30	8.6	7
40	11.1	9.5
50	13.6	12
60	16.1	14.5
70	18.6	17
80	21.1	19.5
100	26.1	24.5



2	INSULATOR	1	HEAT RESISTING PLASTICS	COLOR: BLACK	
1	CONTACT	N	COPPER ALLOY	GOLD PLATING	
ITEM 符号	DESCRIPTION 名称	Q'TY 個数	MATERIAL 材料	FINISH 仕 社	REMARKS 備考
仕様書 (REFERENCE DOCUMENT)		第1版 (DATE)	尺度 (SCALE)	JAE CONNECTOR COM	
		26. Nov. '96	5:1	Reference Only	
公差 (GENERAL TOLERANCE)		製図 (DR.)	名称 (TITLE)	JAPAN AVIATION ELECTRONICS INDUSTRY, LTD.	
寸法 (DIMENSION)	角度 (ANGLES)	担当 (CHK.)	IL-312-A**P -VF-A1	 日本航空電子工業株式会社	
. ±0.8	×° ±	査閲 (APP.)			
.X ±0.4	×°X ±	承認 (APP.)			
.XX ±0.1		T.MORINO	シリーズ (SERIES)	図面番号 (DRAWING NO.)	版数 (SYM.)
.XXX ±			IL-312	SJ031539	3

DOF-C-212B(95.03)

JAE Connector Div. Proprietary.  
Copyright © Japan Aviation Electronics Industry, Ltd.

THIS DRAWING CONTAINS INFORMATION THAT IS PROPRIETARY TO JAE AND SHOULD NOT BE USED WITHOUT WRITTEN PERMISSION.  
本図画は日本航空電子工業(株)の所有する情報を含むもので当社の許可なく複製を禁止する

CDS-96-180-10641

SIZE A3

## X-ON Electronics

Largest Supplier of Electrical and Electronic Components

*Click to view similar products for [Board to Board & Mezzanine Connectors](#) category:*

*Click to view products by [JAE](#) manufacturer:*

Other Similar products are found below :

[589158040000018](#) [MDF7C-18P-2.54DSA\(55\)](#) [FCN-230C068-11](#) [FCN-268F012-G/BD](#) [FCN-268F036-G/BD](#) [FCN-268M012-G/0D](#) [FCN-268M024-G/1D](#) [FCN-723J004/1](#) [MIS-048-01-F-D-DP-K](#) [832-10-034-10-001000](#) [FX4C-80S-1.27DSA](#) [FCN-214Q030-G/0](#) [FCN-234P048-G/0](#) [FCN-235D050-G/C](#) [210-93-314-41-105000](#) [2-22603-0](#) [MDF7-40DP-2.54DSA\(55\)](#) [AXG720047](#) [MIT-114-03-F-D-K](#) [55323-1519](#) [DF33-2P-3.3DSA\(24\)](#) [YFT-20-05-H-03-SB-K](#) [503308-3040](#) [026-6203-PDB](#) [027-6203-PDB](#) [069159702701000](#) [10123981-102LF](#) [101A10019X](#) [55650-0588-C](#) [68682-310LF](#) [68684-306](#) [75140-7012](#) [87471-650](#) [FCN-268F024-G0D](#) [10124054-515LF](#) [68685-603](#) [8-1616154-3](#) [MIS-019-01-F-D](#) [FCN-268M024-G/3D](#) [FCN-268M036-G/BD](#) [20021832-06016C1LF](#) [KX15-20KLDL-E1000E](#) [AXE810124](#) [FCN-214J100-G/0](#) [FCN-230C068-E/S](#) [AXE812124](#) [AXE816124](#) [AXE720127](#) [354184](#) [MIT-019-04-F-D-K](#)