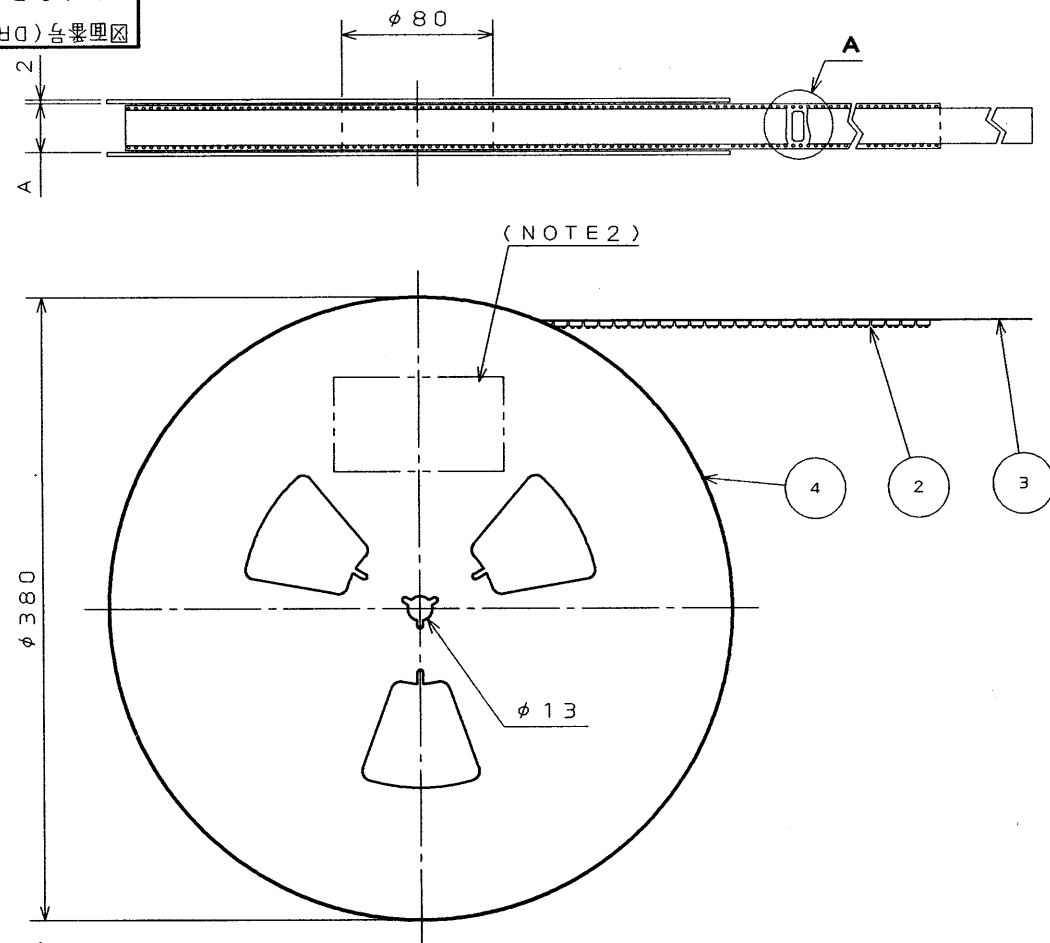


SYM. 版数	DCN NO.	DESCRIPTION 変更内容	DATE 年月日	DRAWN 製図	CHECKED 担当	APP'D 査閲	APP'D 承認

図面番号 (DRAWING NO.) SJ031444



DETAIL A (SCALE 2:1)

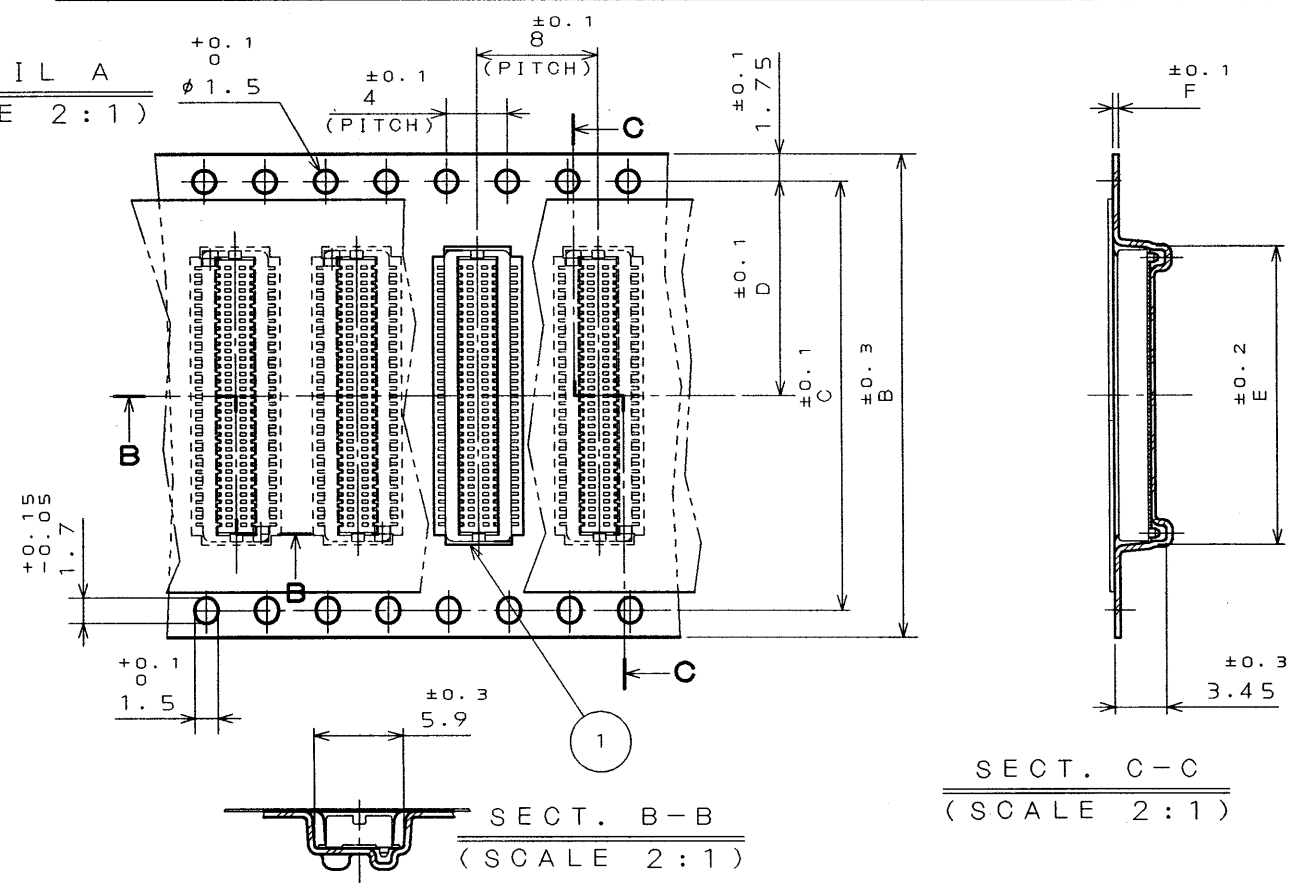


TABLE 1

品名	A	B	C	D	E	F
IL-312-A20S*-VF-A1-E3500	14	12	—	5.5	7.25	t0.3
IL-312-A30S*-VF-A1-E3500	18	16	—	7.5	9.75	t0.4
IL-312-A40S*-VF-A1-E3500	26	24	—	11.5	12.25	t0.4
IL-312-A50S*-VF-A1-E3500	26	24	—	11.5	14.75	t0.4
IL-312-A60S*-VF-A1-E3500	26	24	—	11.5	17.25	t0.4
IL-312-A70S*-VF-A1-E3500	34	32	28.4	14.2	19.75	t0.4
IL-312-A80S*-VF-A1-E3500	34	32	28.4	14.2	22.25	t0.4
IL-312-A100S*-VF-A1-E3500	46	44	40.4	20.2	27.25	t0.4

- NOTE 1. SUFFIX "-E3500" OF THE PART NUMBER INDICATES THAT 3500 PCS. OF IL-312-A\*\*S\*-VF-A1 CONNECTORS ARE ACCOMMODATED IN REEL.
2. THE LABEL, IN WHICH PART NO., NO. OF CONNECTORS, LOT NO., TAPE WIDTH AND FEED PITCH ARE MARKED IS TO BE ATTACHED ON THE MAGAZINE AS SHOWN.
3. REFER TO THE DRAWING, SJ031443 FOR THE DIMENSIONS OF THE CONNECTOR.
4. IN CASE THAT DIMENSIONS B (TAPE WIDTH) IS 12mm, 16mm AND 24mm, THERE ARE PILOT HOLES AT THE ONE SIDE.

- 注 1. "IL-312-A\*\*S\*-VF-A1-E3500" は 収納数 3500 個入りのリールに収納された品名を表す。
2. 図示の位置に右記のシールを貼り、品名、収納数、ロット No.、及びテープの幅と送りピッチを記入する。
3. コネクタ寸法は SJ031443 (IL-312-A\*\*S\*-VF-A1) 参照。
4. B 寸法 (テープ幅) が 12, 16, 24 の場合、パイロット穴は片側のみである。

日本航空電子工業株式会社 MADE IN JAPAN	
品名	IL-312-A**S*-VF-A1-E3500
収納数	3500 個入
備考	TB**08

(NOTE.2)

4	PAPER REEL 紙リール	—	PAPER 紙		
3	COVER TAPE カバーテープ	—	POLYESTER ポリエステル		
2	CARRIER TAPE キャリアテープ	—	POLYPROPYLENE ポリプロピレン		
1	CONNECTOR コネクタ	3500			IL-312-A**S*-VF-A1 (SJ031443)
ITEM 符号	DESCRIPTION 名称	Q'TY 個数	MATERIAL 材料	FINISH 仕上	REMARKS 備考
仕様書 (REFERENCE DOCUMENT)		第 1 版 (DATE) 13. Nov. '96	尺度 (SCALE) —		JAE CONNECTOR.COM Reference Only INDUSTRY, LTD. 日本航空電子工業株式会社 図面番号 (DRAWING NO.) SJ031444
一般公差 (GENERAL TOLERANCE)		製図 (DR.)	名称 (TITLE) IL-312-A**S* -VF-A1-E3500		
寸法 (DIMENSION) 角度 (ANGLES)		担当 (CHK.) T.MASUMOTO	シリース (SERIES) IL-312		
. ±0.8 .X ±0.4 .XX ±0.1 .XXX ±		査閲 (APP.) 承認 (APP.)			

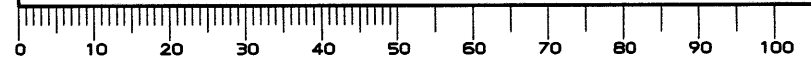
THIS DRAWING CONTAINS INFORMATION THAT IS PROPRIETARY TO JAE AND SHOULD NOT BE USED WITHOUT WRITTEN PERMISSION. 本図面は日本航空電子工業(株)の所有する情報を含むもので当社の許可なく複製を禁止する。

DOF-C-212B(96.03)

CMP-1047

SIZE A3

版数 (SYM.)  
1



## X-ON Electronics

Largest Supplier of Electrical and Electronic Components

*Click to view similar products for [Board to Board & Mezzanine Connectors](#) category:*

*Click to view products by [JAE](#) manufacturer:*

Other Similar products are found below :

[589158040000018](#) [MDF7C-18P-2.54DSA\(55\)](#) [FCN-230C068-11](#) [FCN-268F012-G/BD](#) [FCN-268F036-G/BD](#) [FCN-268M012-G/0D](#) [FCN-268M024-G/1D](#) [FCN-723J004/1](#) [MIS-048-01-F-D-DP-K](#) [832-10-034-10-001000](#) [FX4C-80S-1.27DSA](#) [FCN-214Q030-G/0](#) [FCN-234P048-G/0](#) [FCN-235D050-G/C](#) [210-93-314-41-105000](#) [2-22603-0](#) [MDF7-40DP-2.54DSA\(55\)](#) [AXG720047](#) [MIT-114-03-F-D-K](#) [55323-1519](#) [DF33-2P-3.3DSA\(24\)](#) [YFT-20-05-H-03-SB-K](#) [503308-3040](#) [026-6203-PDB](#) [027-6203-PDB](#) [069159702701000](#) [10123981-102LF](#) [101A10019X](#) [55650-0588-C](#) [68682-310LF](#) [68684-306](#) [75140-7012](#) [87471-650](#) [YTW-30-07-H-Q-410-140](#) [FCN-268F024-G0D](#) [10124054-515LF](#) [68685-603](#) [8-1616154-3](#) [MIS-019-01-F-D](#) [FCN-268M024-G/3D](#) [FCN-268M036-G/BD](#) [20021832-06016C1LF](#) [KX15-20KLDL-E1000E](#) [AXE810124](#) [FCN-214J100-G/0](#) [FCN-230C068-E/S](#) [AXE812124](#) [AXE816124](#) [AXE720127](#) [354184](#)