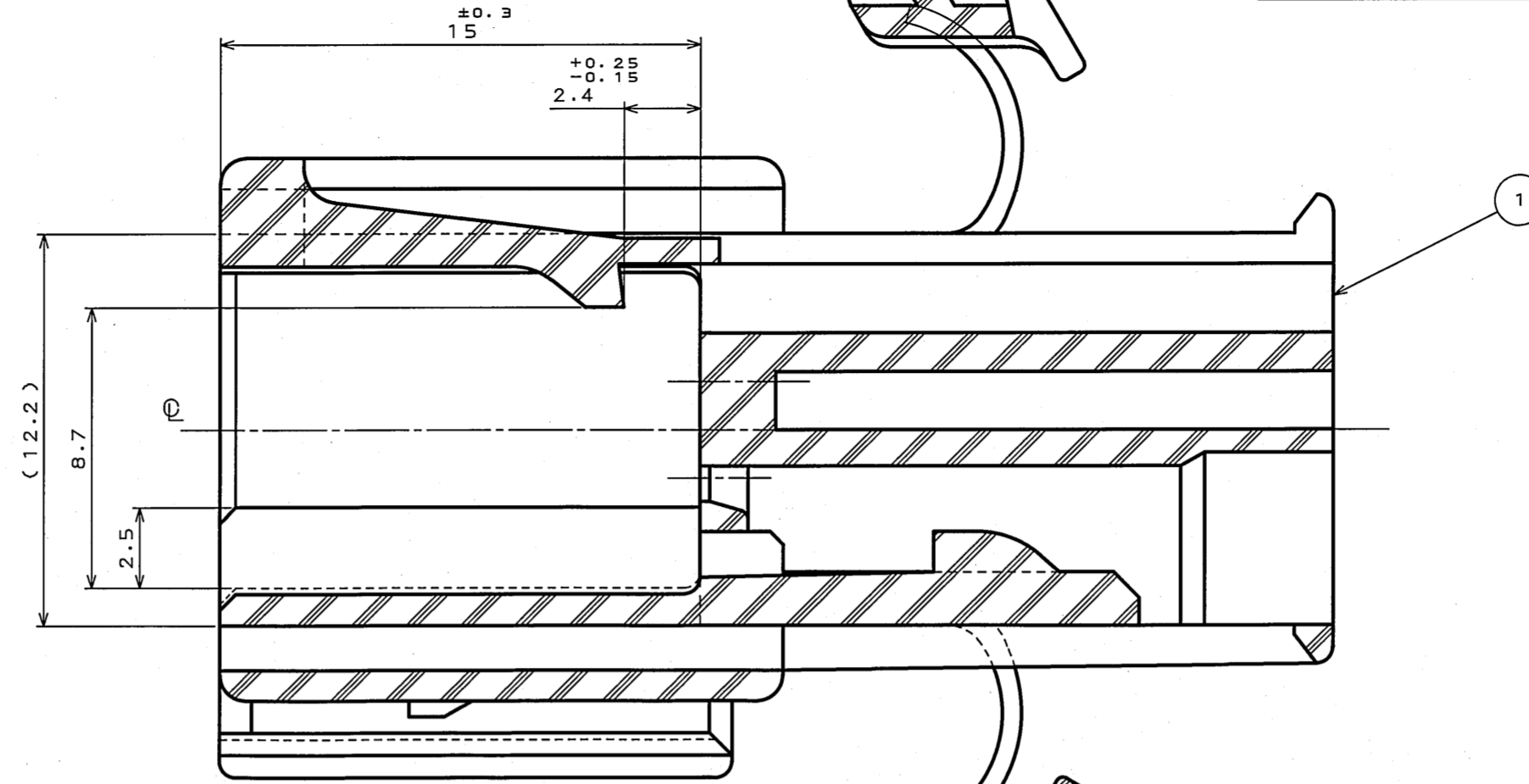
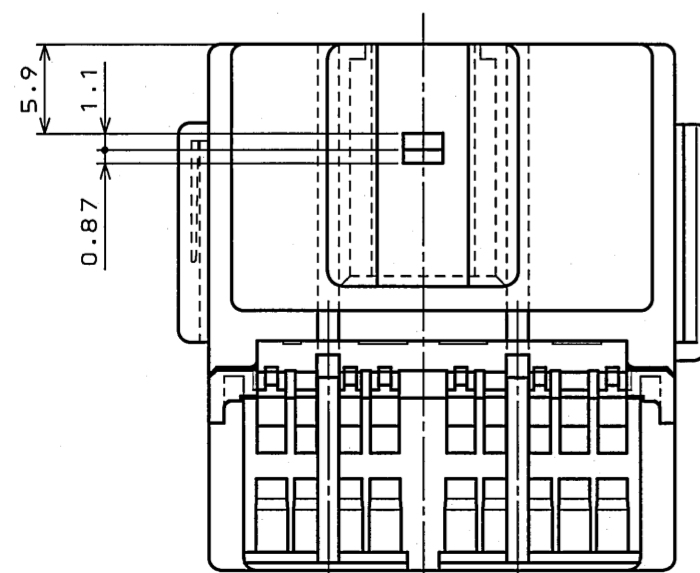
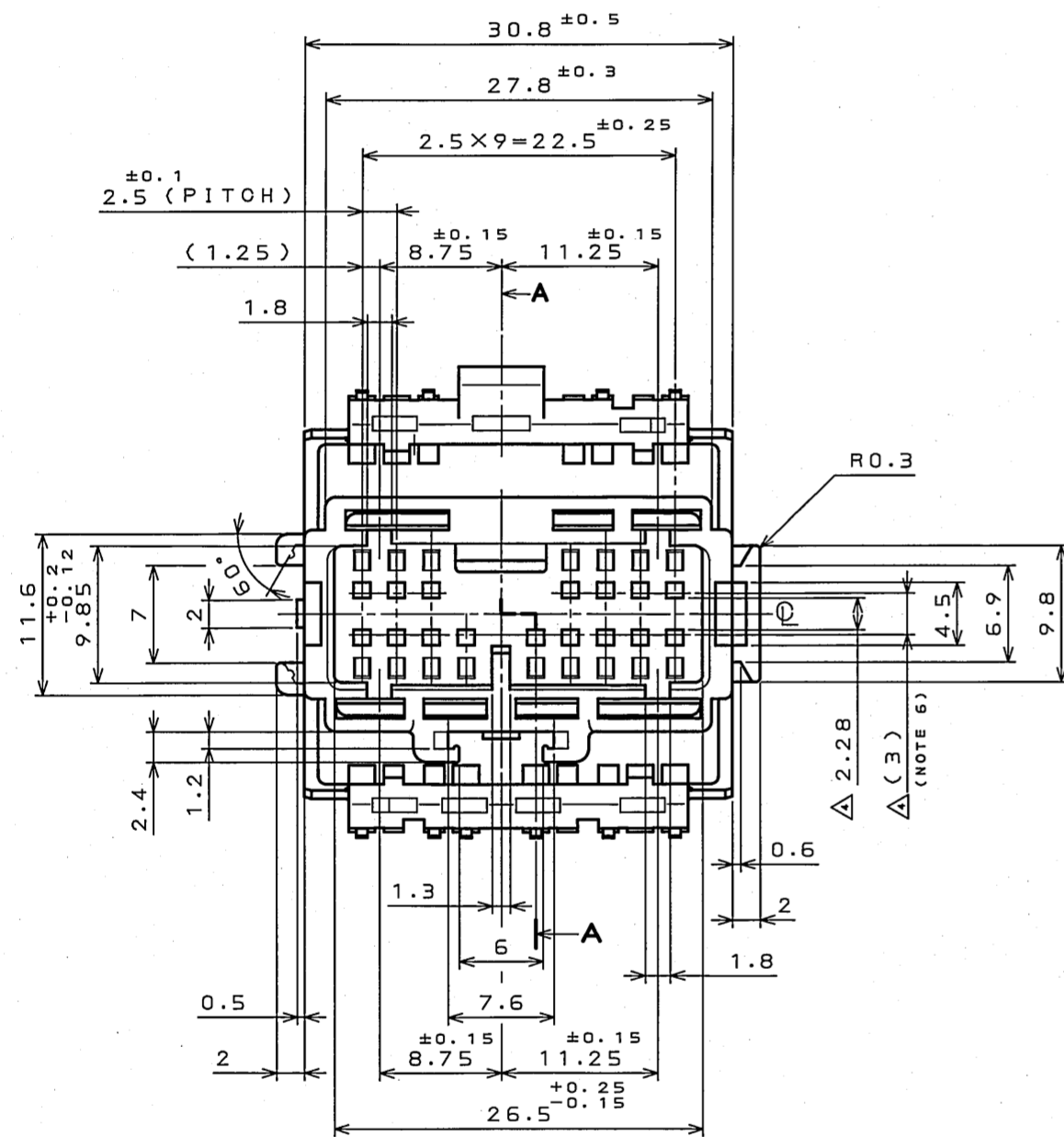
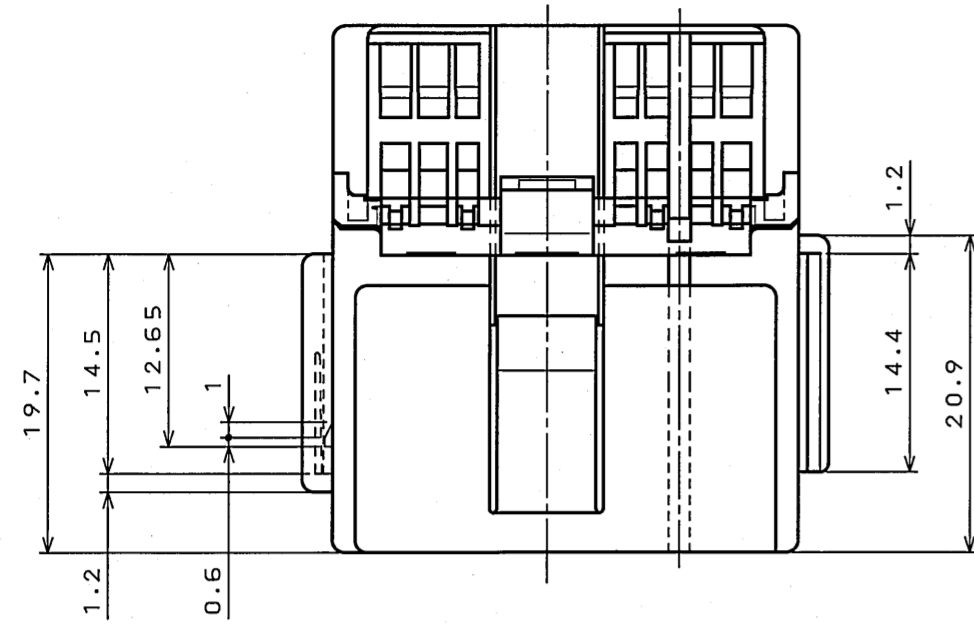
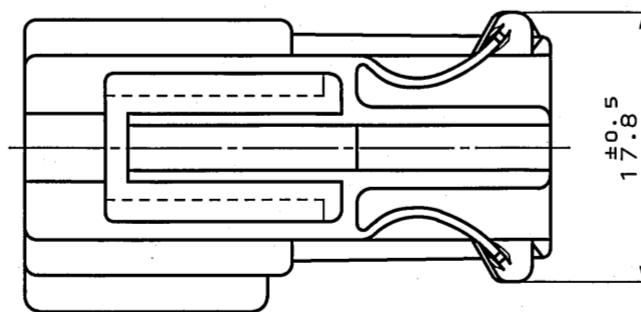
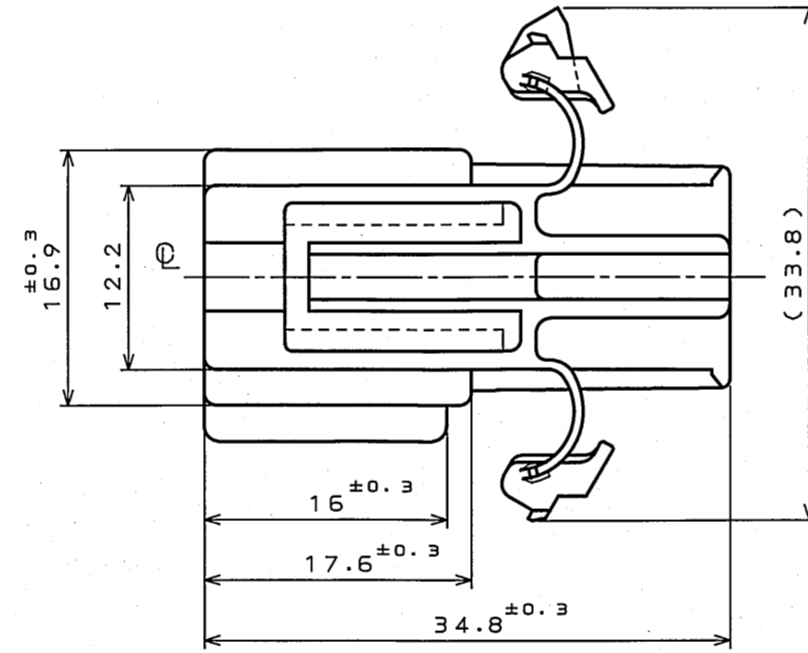


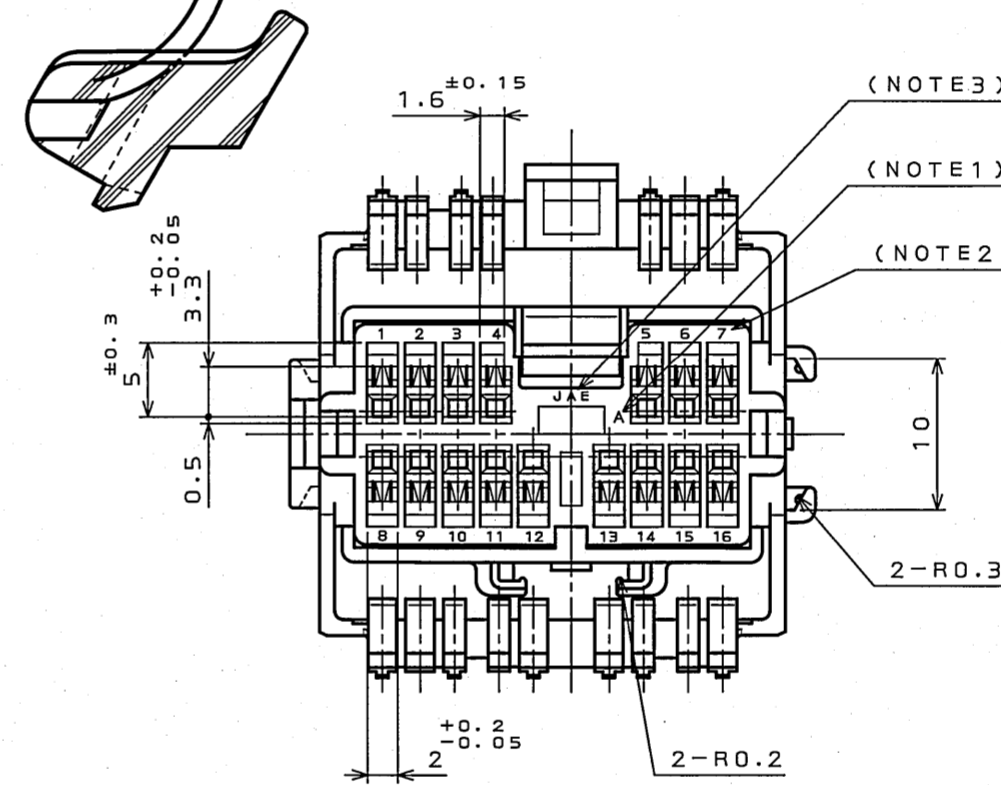
版数 REV.	年月日 DATE	DCN NO.	変更内容 DESCRIPTION	製図 DR.	担当 CHK.	査閲 APPD.	承認 APPD.
2	9.Nov.1998	43191	MODIFICATION OF CONTACT No. POSITION etc.		K.HASEBE	T.KUME	Y.ICHIJAMA
3	8.Sep.2003	053208	CHANGED ENGLISH NOTES		S.HARA	T.ISHIWA	Y.HAYASHI
4	17.Sep.2004	055755	CHANGE THE DIMENSION INDICATION	Y.SATOU	<i>Satou</i>		<i>Fukuda</i>



SECT. A-A
(SCALE 5:1)



REFERENCE
(参考)



- △ NOTE 1. MOLD CAVITY DESIGNATOR APPEARS IN RAISED LETTERS.
 △ 2. POSITION NO. APPEARS IN RAISED LETTERS.
 △ 3. COMPANY LOGO "JAE" APPEARS IN RAISED LETTERS.
 4. APPLICABLE JAE CONTACT FOR THIS HOUSING IS SHOWN AS FOLLOWS.
 IL-A05-PC1(-5000)
 5. MATED JAE SOCKET HOUSING IS SHOWN AS FOLLOWS.
 IL-A05-16S-D301-A.
 △ 6. THIS DIMENSION INDICATES THE CONTACT TIP WHEN CONTACT INSERTED.
- 注 1. キャビNo. を浮き出す。
 2. 端子No. を浮き出す。
 3. 社標を浮き出す。
 4. 本品の適用ターミナルは、日本航空電子工業(株)の下記ターミナルである。
 IL-A05-PC1(-5000)
 5. 相手側のソケットハウジングは、日本航空電子工業(株)の下記品名である。
 IL-A05-16S-D301-A
 △ 6. 本寸法は適用端子挿入時の端子先端位置を示す。

1	PIN HOUSING	1	PBT	COLOR: GREEN	
符号 NO.	名称 DESCRIPTION	個数 QTY.	材料 MATERIAL	仕上 FINISH	備考 REMARKS
仕様書(SPECIFICATION)	JACS-1309-5	第1版(ORIGINAL DATE)	12.Oct.1998	尺(SCALE) シリーズ(SERIES)	2:1 IL-A05 日本航空電子工業株式会社
公差(GENERAL TOLERANCE)		製図 DR.	K.ITOU	名称(TITLE)	JAPAN AVIATION ELECTRONICS INDUSTRY, LTD.
寸法(DIMENSION)	角度(ANGLES)	担当 CHK.	K.HASEBE	IL-A05-16P-D301	図面番号(DRAWING NO.) SJ033470
. ±0.2	×° ±	査閲 APPD.	T.KUME	PIN HOUSING	
.X ±0.2	××° ±	承認 APPD.	Y.ICHIJAMA	質量(MASS)	版数(REV.) 4
.XX ±0.2					
.XXX ±					

DOF-0-213E(03.08)

0 10 20 30 40 50 60 70 80 90 100

X-ON Electronics

Largest Supplier of Electrical and Electronic Components

Click to view similar products for [Automotive Connectors](#) category:

Click to view products by [JAE](#) manufacturer:

Other Similar products are found below :

[003-018-000](#) [60403001](#) [60993906-B](#) [M902-2131](#) [M902-2161](#) [72.330.1035.1](#) [73.353.4028.0](#) [F119300-B](#) [F166900](#) [F258300-B](#) [F358300-B](#)
[F407400](#) [F444110](#) [F487000](#) [F509500B-B](#) [827153-1](#) [8N1515-32-24P](#) [9-1326729-8](#) [925474-1](#) [928905-1](#) [964562-4](#) [968782-1](#) [GT17SA-8DS-](#)
[HU](#) [98891-1012](#) [98947-1016](#) [12004475-L](#) [12010290](#) [12010309-B](#) [12015454](#) [12020219-B](#) [12020308](#) [12041318-B](#) [12052225-L](#) [12052466](#)
[12059125](#) [12064869](#) [12004327-B](#) [12010503-B](#) [12015308](#) [12015384](#) [12015909](#) [1-21030-1](#) [12041254](#) [12041318](#) [12047946-B](#) [12047957](#)
[12047957-L](#) [12059473](#) [12066261](#) [12110546](#)