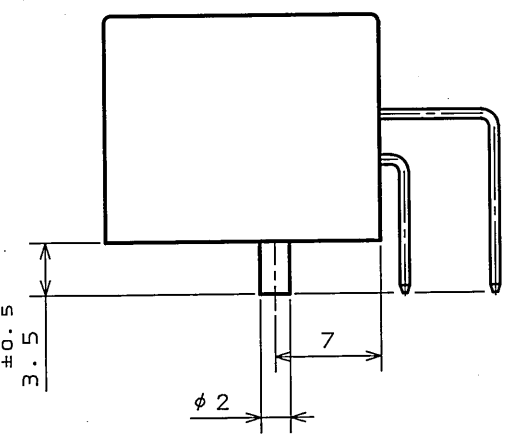
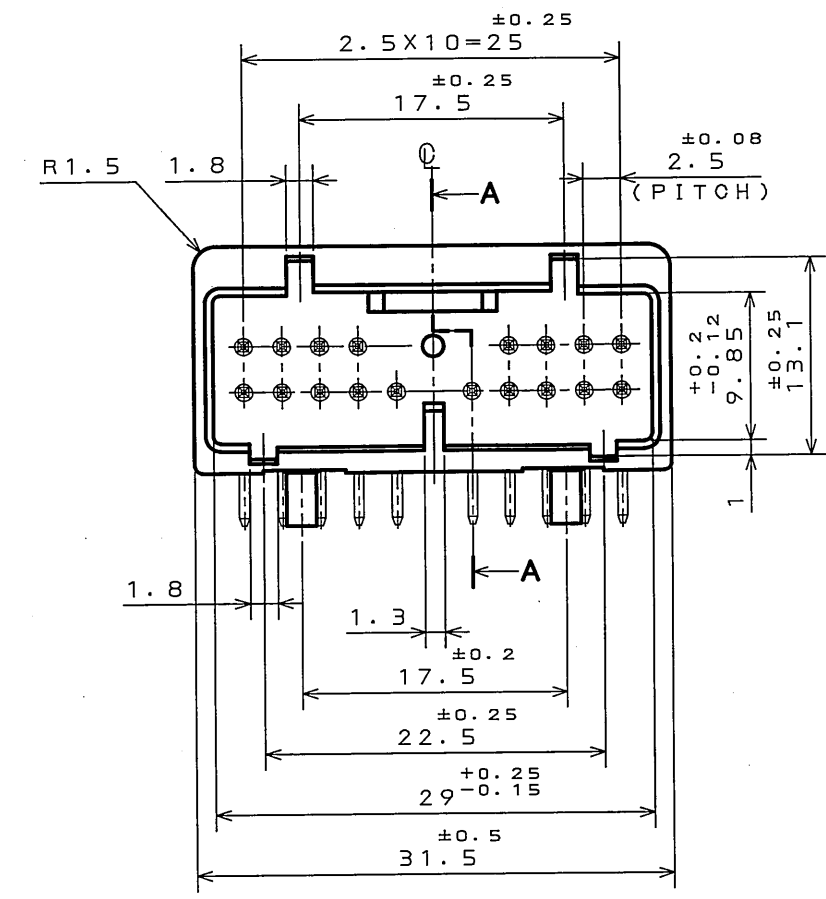
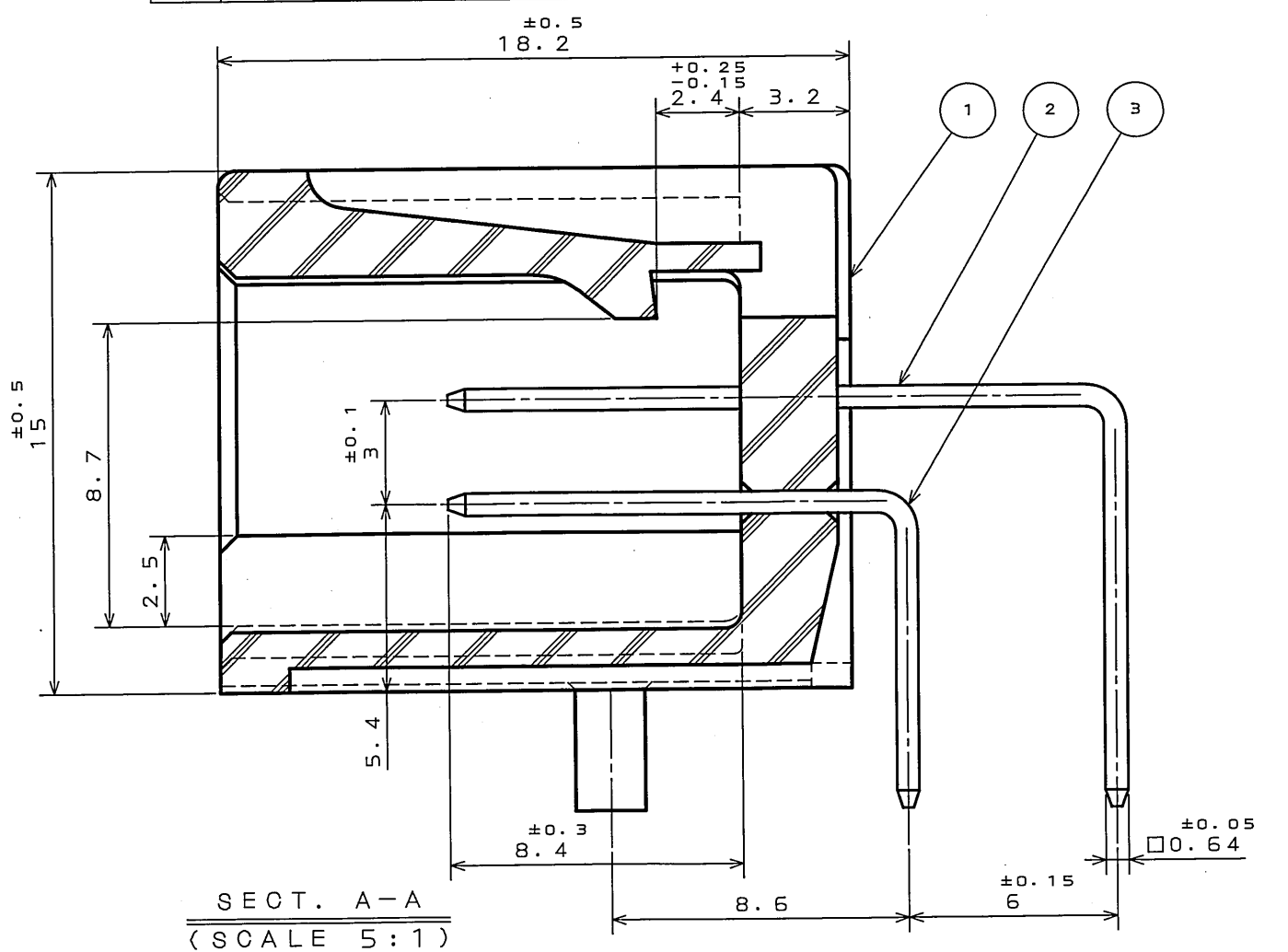
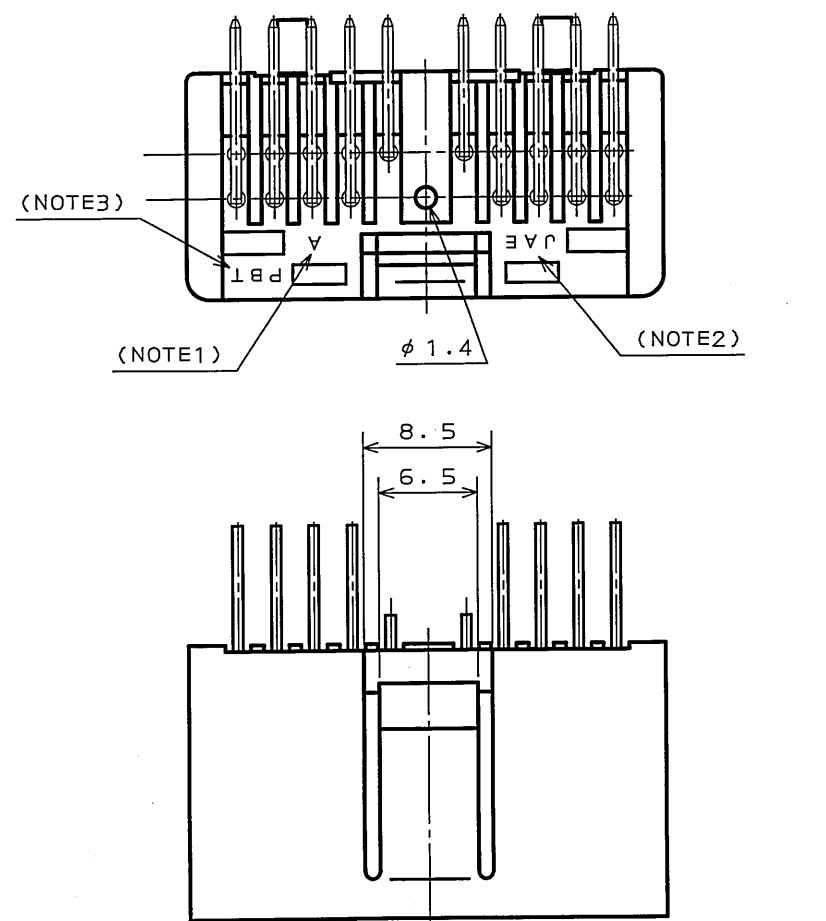


図号(DRAWING NO.) SJ024575

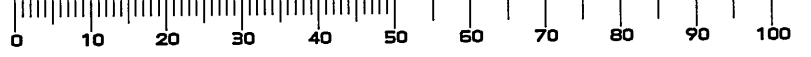
版数 REV.	年月日 DATE	DCN NO.	変更内容 DESCRIPTION	製図 DR.	担当 CHK.	査閲 APPD.	承認 APPD.
2	8.Sep.2003	053208	CHANGED TO BILINGUAL AND ADDED SPECIFICATION NO.		S.HARA	<i>T. Ichimori</i>	<i>K. Takeda</i>



- NOTE1. MOLD CAVITY DESIGNATOR APPEARS IN RAISED LETTERS. 注1. 金型マークを浮き出す。  
 2. COMPANY LOGO "JAE" APPEARS IN RAISED LETTERS. 注2. 社標を浮き出す。  
 3. MATERIAL MARK APPEARS IN RAISED LETTERS. 注3. 材料マークを浮き出す。  
 4. CONTACT TIP IS NOT PLATED AT POINT OF BREAK OFF. 注4. コンタクト先端部に、めっきは付かない。

3	CONTACT B	10	BRASS	TIN PLATING	
2	CONTACT A	8	BRASS	TIN PLATING	
1	INSULATOR	1	P B T		COLOR: GREEN
符号 NO.	名称 DESCRIPTION	個数 QTY.	材 料 MATERIAL	仕 上 FINISH	備 考 REMARKS
仕様書 (SPECIFICATION) JACS-1309		第1版 (ORIGINAL DATE) 13.Dec.1989		尺 度 (SCALE) シ リ ー Z (SERIES) IL-A05	備 考 REMARKS
公差 (GENERAL TOLERANCE)		製 図 DR.		名 称 (TITLE) IL-A05-18P-D3L2	
寸 法 (DIMENSION)		担 当 CHK. Y. ICHIYAMA		JAE-CONNECTOR.COM Reference Only JAPAN AVIATION ELECTRONICS INDUSTRY, LTD.	
角 度 (ANGLES)		査 閲 APPD. I. IIMORI		図面番号 (DRAWING NO.) SJ024575	
. ±0.2 ° ±		承 認 APPD. K. TAKEDA		重量 (WEIGHT)	
.X ±0.2 °X' ±				版数 (REV.) 2	
.XX ±					
.XXX ±					

DOF-0-212E(03.08)



## X-ON Electronics

Largest Supplier of Electrical and Electronic Components

*Click to view similar products for [Automotive Connectors](#) category:*

*Click to view products by [JAE](#) manufacturer:*

Other Similar products are found below :

[003-018-000](#) [60403001](#) [60993906-B](#) [M902-2131](#) [M902-2161](#) [72.330.1035.1](#) [73.353.4028.0](#) [F119300-B](#) [F166900](#) [F258300-B](#) [F358300-B](#)  
[F407400](#) [F444110](#) [F487000](#) [F509500B-B](#) [827153-1](#) [8N1515-32-24P](#) [9-1326729-8](#) [925474-1](#) [928905-1](#) [964562-4](#) [968782-1](#) [GT17SA-8DS-](#)  
[HU](#) [98891-1012](#) [98947-1016](#) [12004147](#) [12004475-L](#) [12010290](#) [12010309-B](#) [12015454](#) [12020219-B](#) [12020308](#) [12041318-B](#) [12052466](#)  
[12059125](#) [12064869](#) [12004327-B](#) [12010503-B](#) [12015308](#) [12015384](#) [12015909](#) [1-21030-1](#) [12041254](#) [12041318](#) [12047946-B](#) [12047957](#)  
[12047957-L](#) [12059473](#) [12066261](#) [12110546](#)