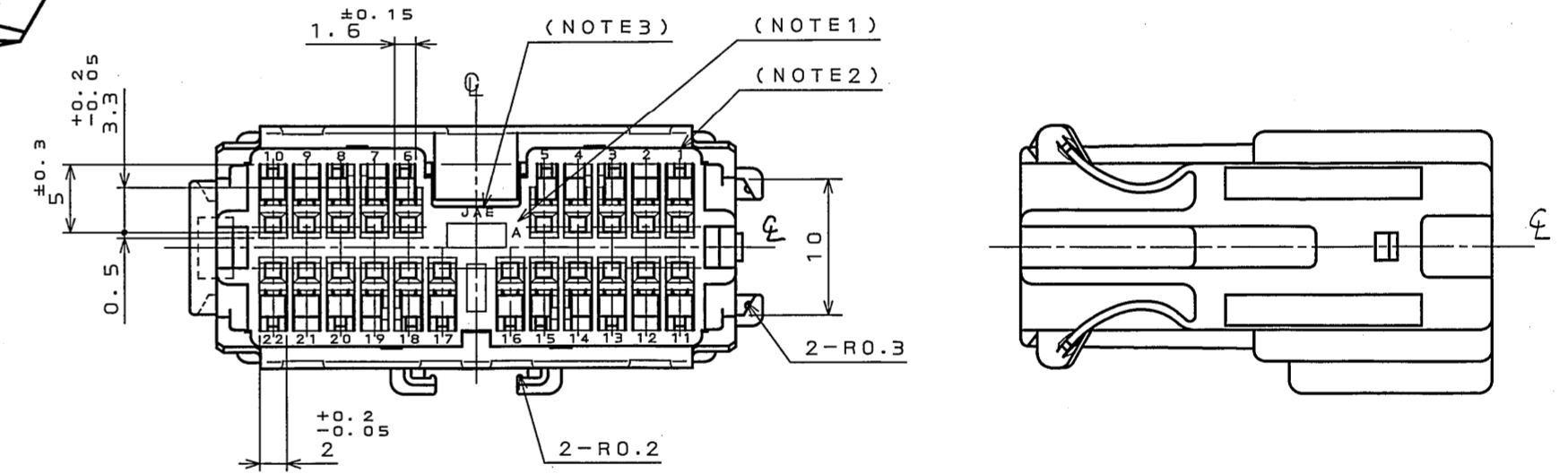
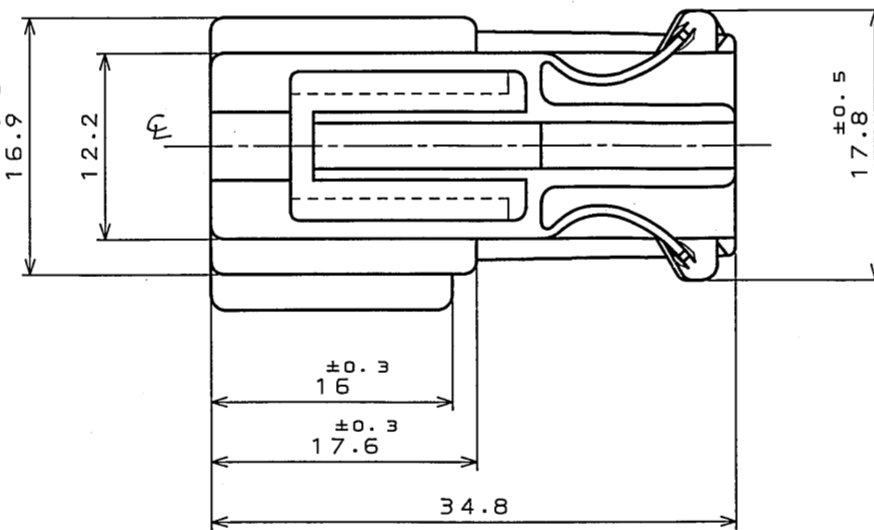
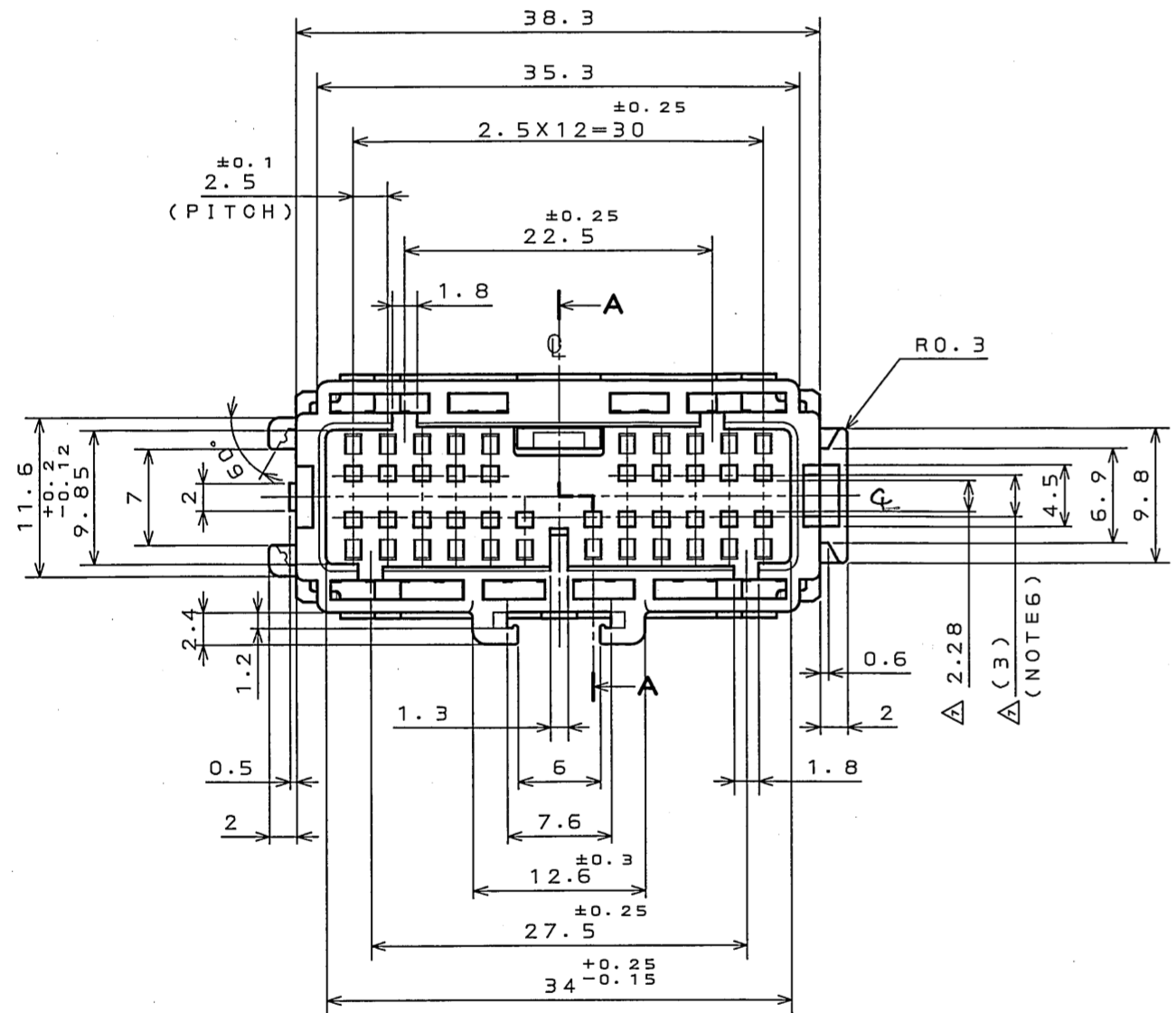
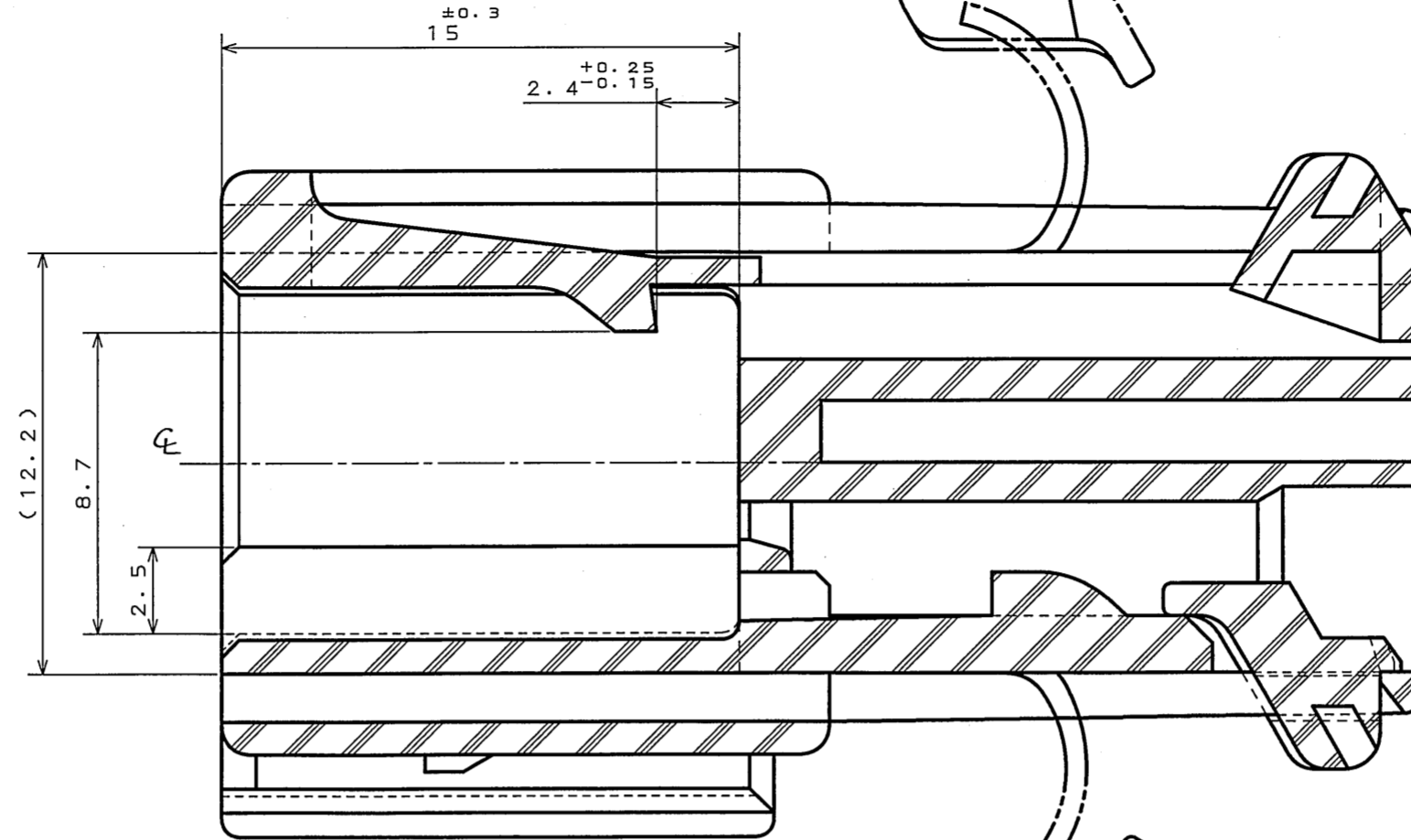
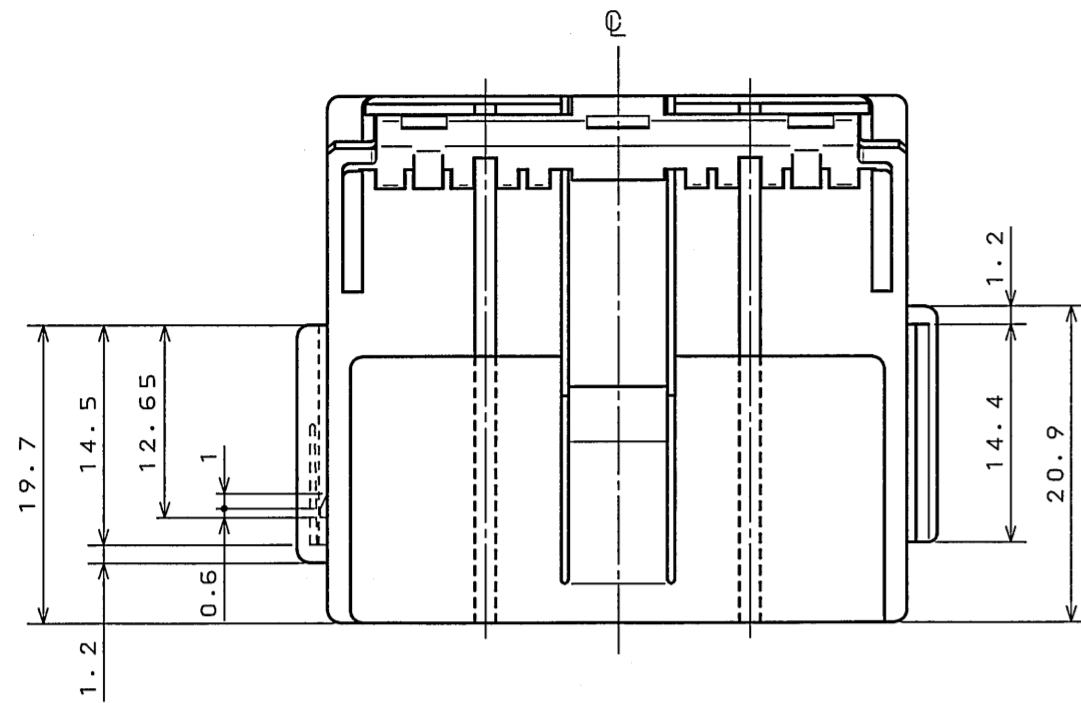


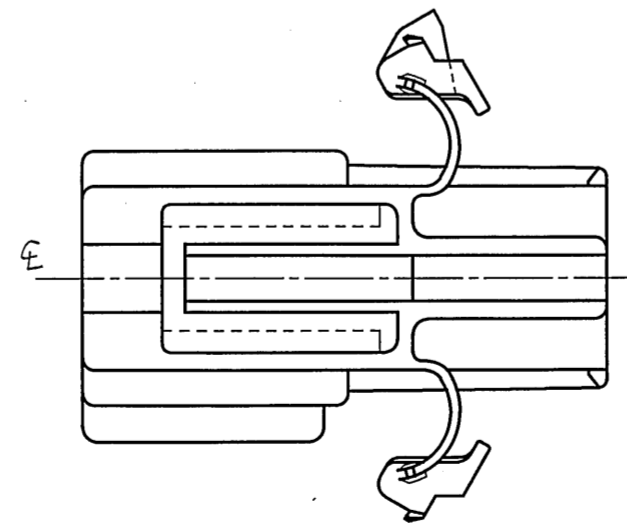
版数 REV.	年月日 DATE	DCN NO.	変更内容 DESCRIPTION	製図 DR.	担当 GHK.	査閲 APPD.	承認 APPD.
6	8.Sep.2003	053208	CHANGED TO BILINGUAL AND REDRAWN etc.		S.HARA	T.ISHIWA	Y.HAYASHI
7	17.Sep.2004	055755	CHANGE THE DIMENSION INDICATION.	Y.SATOU	S.HARA		T.ISHIWA

SECT. A-A  
(SCALE 5:1)



- NOTE1. MOLD CAVITY DESIGNATOR APPEARS IN RAISED LETTERS.  
 2. POSITION NO. APPEARS IN RAISED LETTERS.  
 3. COMPANY LOGO "JAE" APPEARS IN RAISED LETTERS.  
 4. APPLICABLE JAE CONTACT FOR THIS HOUSING IS SHOWN AS FOLLOWS.  
 IL-A05-PC1(-5000)  
 5. MATED JAE SOCKET HOUSING IS SHOWN AS FOLLOWS.  
 IL-A05-22S-D3C1.  
 △ 6. THIS DIMENSION INDICATES THE CONTACT TIP WHEN CONTACT INSERTED.

- 注1. キャビNo. を浮き出す。  
 2. 端子No. を浮き出す。  
 3. 社標を浮き出す。  
 4. 本品の適用ターミナルは、日本航空電子工業(株)の下記ターミナルである。  
 IL-A05-PC1(-5000)  
 5. 相手側のソケットハウジングは、日本航空電子工業(株)の下記品名である。  
 IL-A05-22S-D3C1  
 △ 6. 本寸法は適用端子挿入時の端子先端位置を示す。



REFERENCE  
(参考)

1	PIN HOUSING	1	PBT	COLOR: GREEN
符号 NO.	名称 DESCRIPTION	個数 QTY.	材料 MATERIAL	備考 REMARKS
仕様書(SPECIFICATION)	JACS-1309-5 △	第1版(ORIGINAL DATE)	6.Feb.1992	日本航空電子工業株式会社
公差差(GENERAL TOLERANCE)		製図 DR.	H.KATOU	JAPAN AVIATION ELECTRONICS INDUSTRY, LTD.
寸法(DIMENSION)	角度(ANGLES)	担当 CHK.	Y.ICHIMYAMA	名称(TITLE)
· ±0.2	×° ±	査閲 APPD.		IL-A05-22P-D3C1
·XX ±	XX° ±	承認 APPD.	K.MURAYAMA	PIN HOUSING
·XXX ±		承認 APPD.		質量(MASS)
				図面番号(DRAWING NO.)
				SJ025955
				版数 (REV.)
				7

## X-ON Electronics

Largest Supplier of Electrical and Electronic Components

*Click to view similar products for [Automotive Connectors](#) category:*

*Click to view products by [JAE](#) manufacturer:*

Other Similar products are found below :

[003-018-000](#) [60403001](#) [60993906-B](#) [M902-2131](#) [M902-2161](#) [72.330.1035.1](#) [73.353.4028.0](#) [F119300-B](#) [F166900](#) [F258300-B](#) [F358300-B](#)  
[F407400](#) [F444110](#) [F487000](#) [F509500B-B](#) [827153-1](#) [8N1515-32-24P](#) [9-1326729-8](#) [925474-1](#) [928905-1](#) [964562-4](#) [968782-1](#) [GT17SA-8DS-](#)  
[HU](#) [98891-1012](#) [98947-1016](#) [12004475-L](#) [12010290](#) [12010309-B](#) [12015454](#) [12020219-B](#) [12020308](#) [12041318-B](#) [12052225-L](#) [12052466](#)  
[12059125](#) [12064869](#) [12004327-B](#) [12010503-B](#) [12015308](#) [12015384](#) [12015909](#) [1-21030-1](#) [12041254](#) [12041318](#) [12047946-B](#) [12047957](#)  
[12047957-L](#) [12059473](#) [12066261](#) [12110546](#)