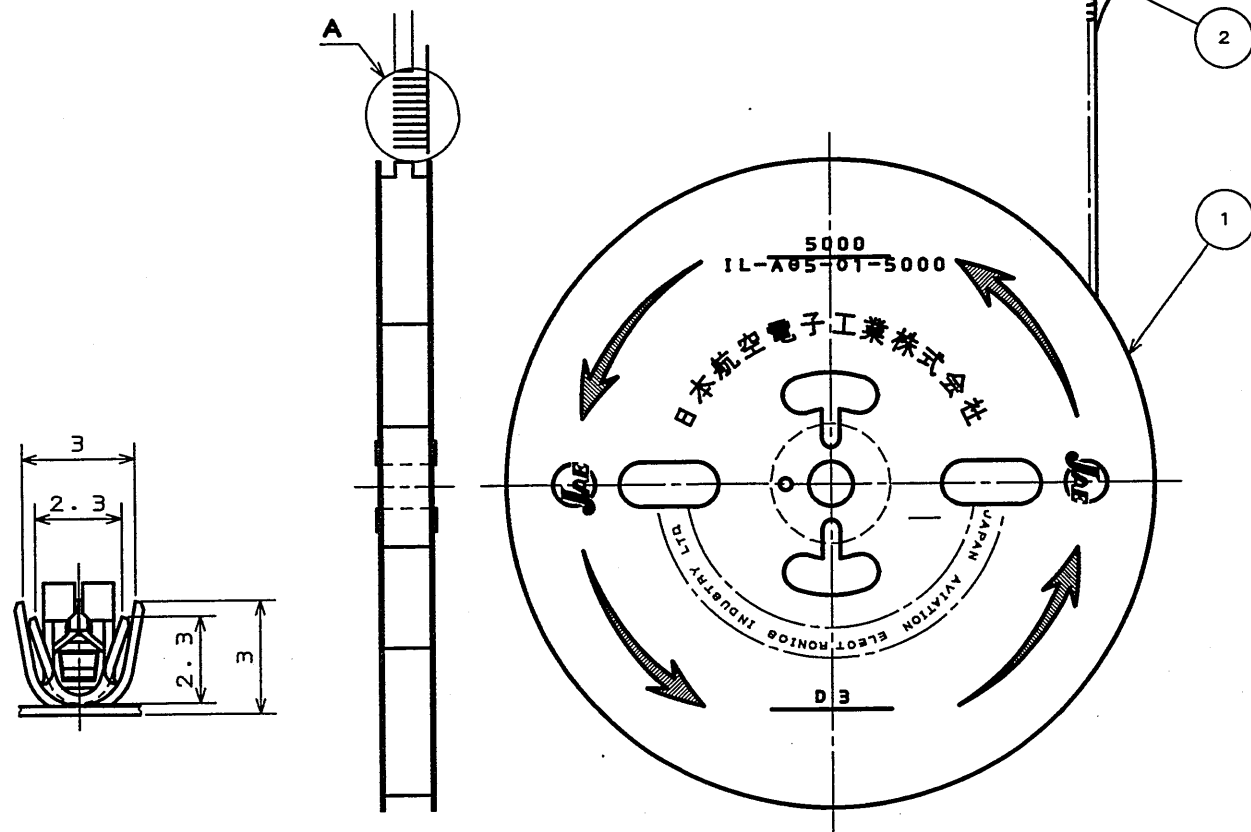
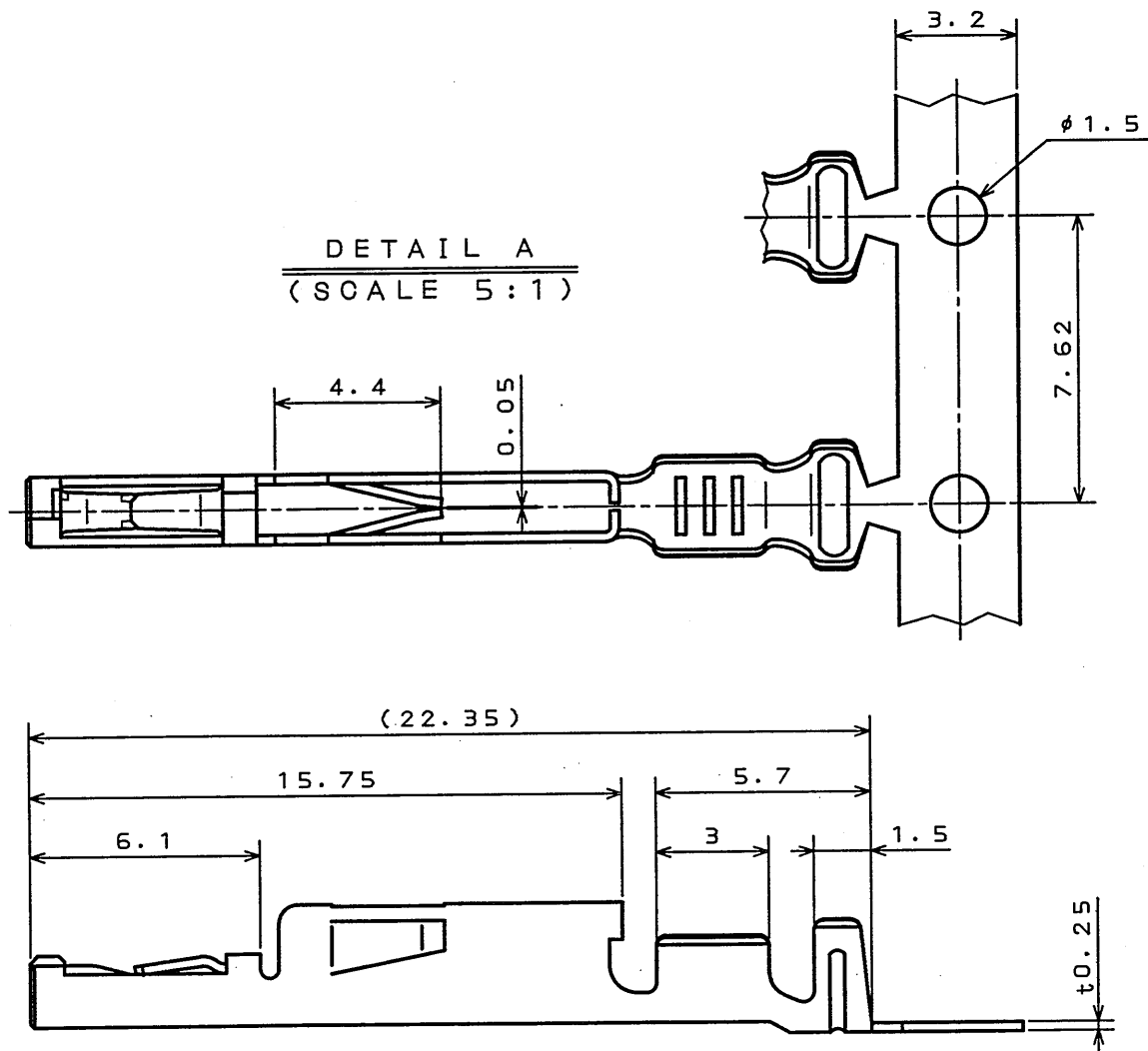


SJ022948  
(DRAWING NO.)

版数 REV.	年月日 DATE	DGN NO.	変更内容 DESCRIPTION	製図 DR.	担当 CHK.	査閲 APPD.	承認 APPD.
2	20.Nov.1989	25942	REDRAWN				
3	8.Sep.2003	053208	CHANGED TO BILINGUAL etc.	M.TANAKA	S.HARA	T. Ichimori	K. Takeda



- NOTE1. APPLICABLE MATING PIN: □0.64<sup>±0.05</sup>
2. APPLICABLE WIRE: AWG#18~#22(0.85~0.3mm<sup>2</sup>)  
INSULATION OUTER DIA. : φ1.4~φ2.4
3. NO PLATING ON THE SHEARED EDGES OF CONTACT.
4. PART NUMBER & QUANTITY AS INDICATED. (COLOR:ORANGE)
- △ 5. REFER TO "JABL-1309(-E)" FOR COMPLETE CRIMP AND WIRE SPECIFICATIONS.

- 注1. 挿入ピンは板厚□0.64<sup>±0.05</sup>とする。
- △ 2. 使用電線は、AWG#22~#18(0.3~0.85mm<sup>2</sup>)相当、被覆外径φ1.4~φ2.4の撚線とする。
3. 剪断面にめっきは付かない。
- △ 4. 図示の如く品名及び数量を表示する。(文字色相:オレンジ色)
- △ 5. 圧着状態、適用電線については"JABL-1309(-E)"を参照のこと。

符号 NO.	名称 DESCRIPTION	個数 QTY.	材料 MATERIAL	仕上 FINISH	備考 REMARKS
3	SOCKET CONTACT	5000	PHOSPHOR BRONZE	TIN PLATING	
2	PAPER TAPE	1	PAPER		
1	MAGAZINE	1	PAPER		

仕様書(SPECIFICATION)	第1版(ORIGINAL DATE)	尺度(SCALE)	製図 DR.	名称(TITLE)	製図 DR.
JACS-1309 △	29.Feb.1988	1:5 △	T.FUJIWARA	IL-A05-C1-5000	T.FUJIWARA
公差(GENERAL TOLERANCE)	製図 DR.	製図 DR.	担当 CHK.	(MAGAZINE ASSEMBLY)	Y.ICHIYAMA
寸法(DIMENSION) 角度(ANGLES)	製図 DR.	製図 DR.	査閲 APPD.		I.IIMORI
. ±0.3 X° ±	製図 DR.	製図 DR.	承認 APPD.		K.TAKEDA
.X ±0.3 X°X' ±	製図 DR.	製図 DR.			
.XX ±0.2	製図 DR.	製図 DR.			
.XXX ±	製図 DR.	製図 DR.			

重量(WEIGHT)	製図 DR.	製図 DR.	製図 DR.	製図 DR.	製図 DR.

## X-ON Electronics

Largest Supplier of Electrical and Electronic Components

*Click to view similar products for [Automotive Connectors](#) category:*

*Click to view products by [JAE](#) manufacturer:*

Other Similar products are found below :

[003-018-000](#) [60403001](#) [60993906-B](#) [M902-2131](#) [M902-2161](#) [72.330.1035.1](#) [73.353.4028.0](#) [F119300-B](#) [F166900](#) [F258300-B](#) [F358300-B](#)  
[F407400](#) [F444110](#) [F487000](#) [F509500B-B](#) [827153-1](#) [8N1515-32-24P](#) [9-1326729-8](#) [925474-1](#) [928905-1](#) [964562-4](#) [968782-1](#) [GT17SA-8DS-](#)  
[HU](#) [98891-1012](#) [98947-1016](#) [12004147](#) [12004475-L](#) [12010290](#) [12010309-B](#) [12015454](#) [12020219-B](#) [12020308](#) [12041318-B](#) [12052466](#)  
[12059125](#) [12064869](#) [12004327-B](#) [12010503-B](#) [12015308](#) [12015384](#) [12015909](#) [1-21030-1](#) [12041254](#) [12041318](#) [12047946-B](#) [12047957](#)  
[12047957-L](#) [12059473](#) [12066261](#) [12110546](#)