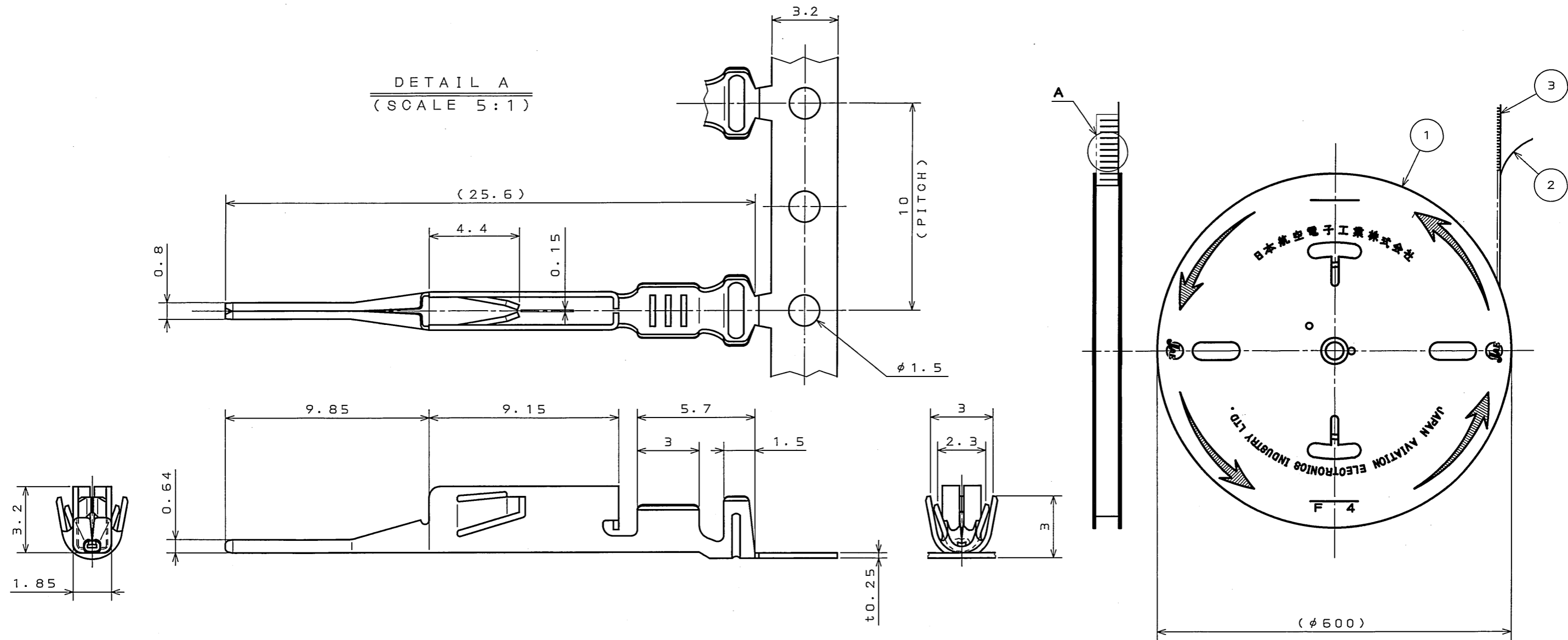


SJ025954
(DRAWING NO.)

版数 REV.	年月日 DATE	DCN NO.	変更内容 DESCRIPTION	製図 DR.	担当 CHK.	査閲 APPD.	承認 APPD.
2	11.Jan.2000	45397	CHANGE TO BILINGUAL DRAWING		T.NAKAYA	A.SAKAI	Y.ICHIYAMA
3	8.Sep.2003	053208	ADDED NOTE etc.	M.TANAKA	S.HARA	<i>T. Nakaya</i>	<i>Y. Ichiyama</i>

DETAIL A
(SCALE 5:1)



NOTE 1. APPLICABLE WIRES SHALL BE AWG#22 TO #18(0.33 TO 0.82mm²) AND INSULATION OUTER DIAMETER SHALL BE $\phi 1.4$ mm AND MORE TO $\phi 2.4$ mm AND LESS.

△ 2. REFER TO "JAHL-1309-5" FOR COMPLETE CRIMP AND WIRE SPECIFICATIONS.

注 1. 使用電線は、AWG#22~#18(0.33~0.82mm²)相当、被覆外径 $\phi 1.4$ ~ $\phi 2.4$ の撚線とする。

△ 2. 圧着状態、適用電線については"JAHL-1309-5"を参照のこと。

符号 NO.	名称 DESCRIPTION	個数 QTY.	材料 MATERIAL	仕上 FINISH	備考 REMARKS
3	PIN CONTACT	5000	MSP1	TIN PLATING	
2	TAPE	1	PAPER		
1	MAGAZINE	1	PAPER		

仕様書(SPECIFICATION)		第1版(ORIGINAL DATE)		尺度(SCALE)	
JACS-1309-5 △		6.Feb.1992		1:5 △	
製図 DR.		製図 CHK.		名称(TITLE)	
Y.ICHIYAMA		Y.ICHIYAMA		IL-A05-PC1-5000	
査閲 APPD.		承認 APPD.		MAGAZINE ASSEMBLY	
K.MURAYAMA		K.MURAYAMA		重量(WEIGHT)	
公差(GENERAL TOLERANCE)		角度(ANGLES)		製図 DR.	
. ±0.3		×° ±		Y.ICHIYAMA	
.X ±0.3		.X° ±		Y.ICHIYAMA	
.XX ±0.2		.XX° ±		Y.ICHIYAMA	
.XXX ±		.XXX° ±		Y.ICHIYAMA	

Reference Only

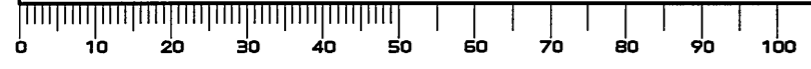
JAE CONNECTOR.COM

日本航空電子工業株式会社
JAPAN AVIATION ELECTRONICS INDUSTRY, LTD.

図面番号(DRAWING NO.)
SJ025954

版数(REV.)
3

DOF-0-212E(03.08)



X-ON Electronics

Largest Supplier of Electrical and Electronic Components

Click to view similar products for [Automotive Connectors](#) category:

Click to view products by [JAE](#) manufacturer:

Other Similar products are found below :

[003-018-000](#) [60403001](#) [60993906-B](#) [M902-2131](#) [M902-2161](#) [72.330.1035.1](#) [73.353.4028.0](#) [F119300-B](#) [F166900](#) [F258300-B](#) [F358300-B](#)
[F407400](#) [F444110](#) [F487000](#) [F509500B-B](#) [827153-1](#) [8N1515-32-24P](#) [9-1326729-8](#) [925474-1](#) [928905-1](#) [964562-4](#) [968782-1](#) [GT17SA-8DS-](#)
[HU](#) [98891-1012](#) [98947-1016](#) [12004475-L](#) [12010290](#) [12010309-B](#) [12015454](#) [12020219-B](#) [12020308](#) [12041318-B](#) [12052225-L](#) [12052466](#)
[12059125](#) [12064869](#) [12004327-B](#) [12010503-B](#) [12015308](#) [12015384](#) [12015909](#) [1-21030-1](#) [12041254](#) [12041318](#) [12047946-B](#) [12047957](#)
[12047957-L](#) [12059473](#) [12066261](#) [12110546](#)