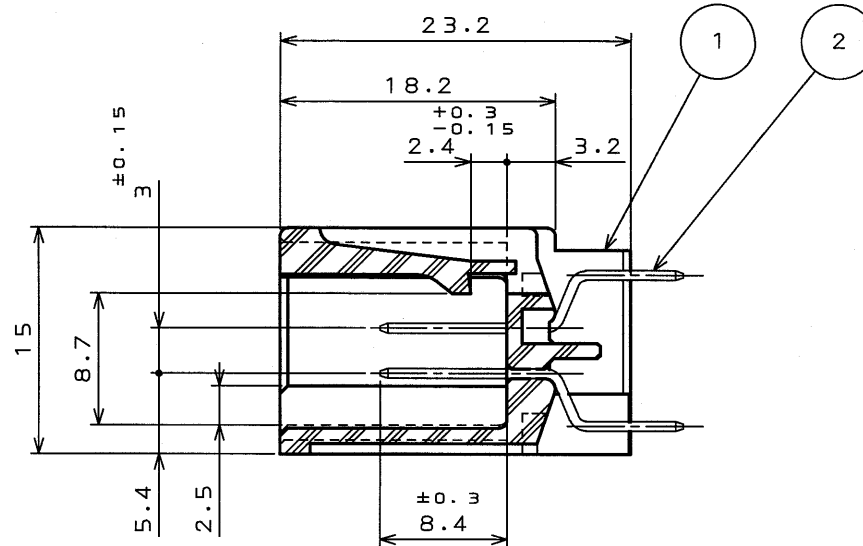
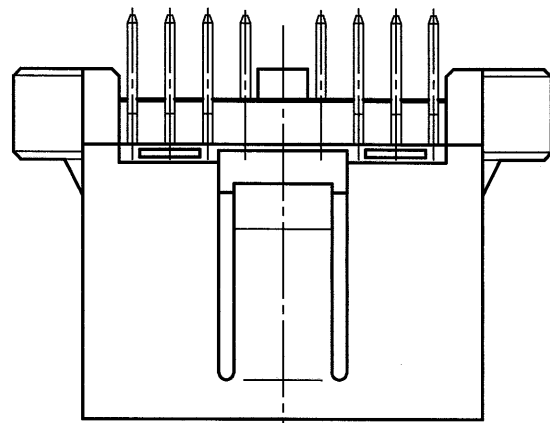
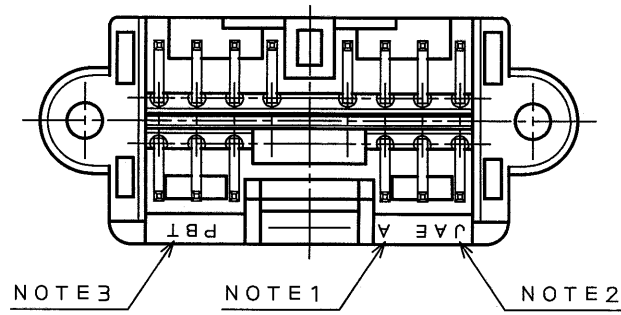


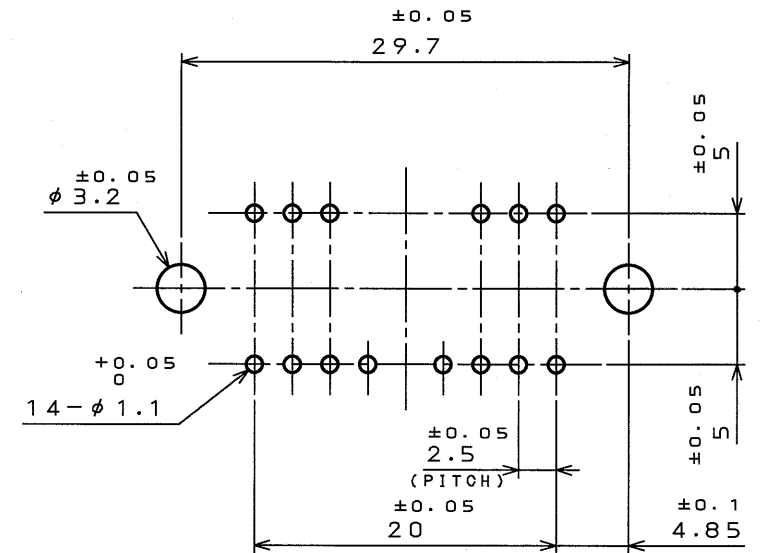
8509E01S

(DRAWING NO.) 台票图

版数 REV.	年月日 DATE	DCN NO.	変更内容 DESCRIPTION	製図 DR.	担当 CHK.	査閲 APPD.	承認 APPD.



SECT. A-A

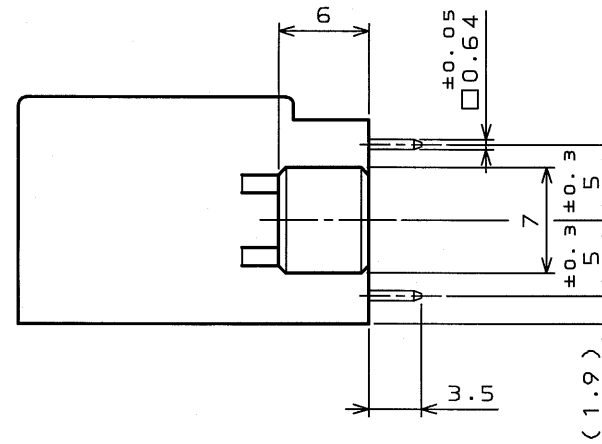
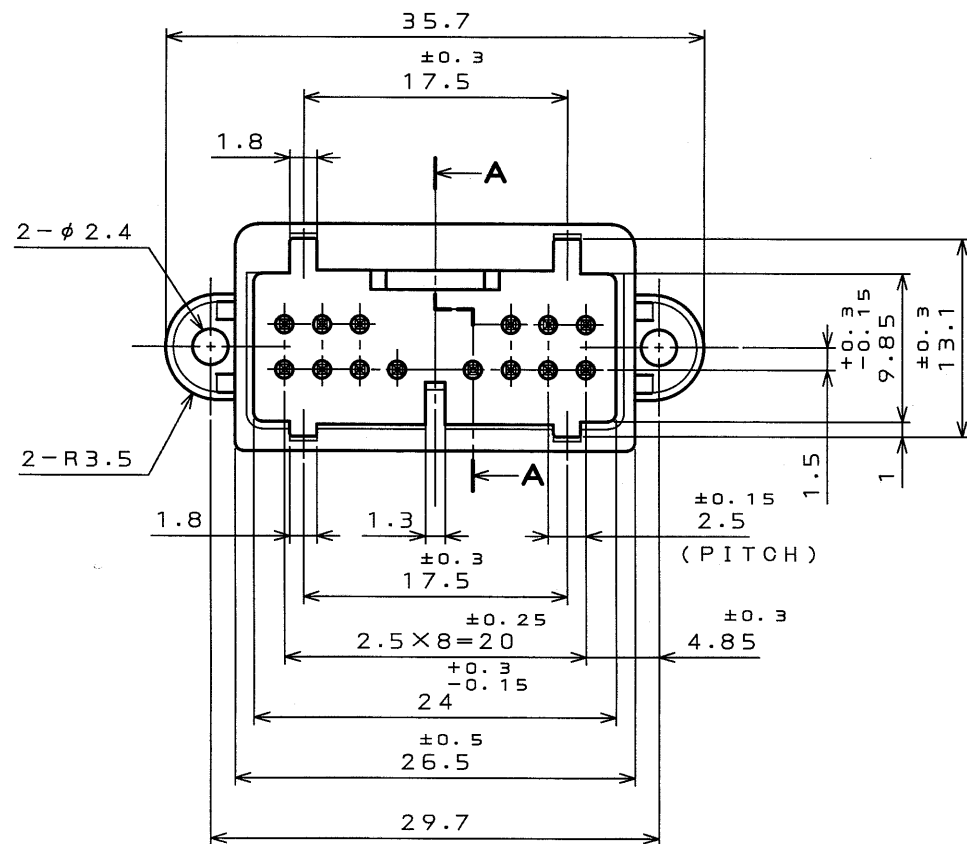


APPLICABLE P.C.B. DIMENTION.(REF.)

基板取付寸法(参考)

THICKNESS t1.6

基板厚 t1.6



- NOTE1. EMBOSS CAVITY DESIGNATOR.
 2. EMBOSS COMPANY LOGO DESIGNATOR.
 3. EMBOSS MATERIAL LETTERS.
 4. NO PLATING ON THE CHAMFERED ENDS CONTACT.
- 注1. 金型マークを浮き出す。
 2. 社標を浮き出す。
 3. 材料マークを浮き出す。
 4. コンタクト先端部に、メッキは付かない。

2	CONTACT	14	BRASS	TIN PLATING	
1	INSULATOR	1	PBT		COLOR: GREEN
符号 NO.	名称 DESCRIPTION	個数 QTY.	材料 MATERIAL	仕上 FINISH	備考 REMARKS
仕様書(SPECIFICATION)	JACS-1309	第1版(ORIGINAL DATE) 21.Jun.2001		2:1 IL-AG7	日本航空電子工業株式会社 JAPAN AVIATION ELECTRONICS INDUSTRY, LTD.
公差(GENERAL TOLERANCE)		製図 DR.	T.NAKAYA	名称(TITLE)	
寸法(DIMENSION)	角度(ANGLES)	担当 CHK.	K.HASEBE	IL-AG7-14P-D3T2	
. ±0.8	° ±	査閲 APPD.	M.WATANABE		
.X ±0.5	°X ±	承認 APPD.	Y.ICHIIYAMA		
.XX ±				重量(WEIGHT)	図面番号(DRAWING NO.)
.XXX ±					SJ036058

DOF-0-212D(98.02)

0 10 20 30 40 50 60 70 80 90 100

JAE Connector Div. Proprietary.
 Copyright © Japan Aviation Electronics Industry, Ltd.

本図面は日本航空電子工業(株)の所有する情報を含むもので当社の許可なく複製を禁止する。
 THIS DRAWING CONTAINS INFORMATION THAT IS PROPRIETARY TO JAE AND CAN NOT BE REPRODUCED WITHOUT WRITTEN CONSENT OF JAE.

CDS-01-110-10273

SIZE A3

版数
(REV.)

1

X-ON Electronics

Largest Supplier of Electrical and Electronic Components

Click to view similar products for [Automotive Connectors](#) category:

Click to view products by [JAE](#) manufacturer:

Other Similar products are found below :

[003-018-000](#) [60403001](#) [60993906-B](#) [M902-2131](#) [M902-2161](#) [72.330.1035.1](#) [73.353.4028.0](#) [F119300-B](#) [F166900](#) [F258300-B](#) [F358300-B](#)
[F407400](#) [F444110](#) [F487000](#) [F509500B-B](#) [827153-1](#) [8N1515-32-24P](#) [9-1326729-8](#) [925474-1](#) [928905-1](#) [964562-4](#) [968782-1](#) [GT17SA-8DS-](#)
[HU](#) [98891-1012](#) [98947-1016](#) [12004475-L](#) [12010290](#) [12010309-B](#) [12015454](#) [12020219-B](#) [12020308](#) [12041318-B](#) [12052225-L](#) [12052466](#)
[12059125](#) [12064869](#) [12004327-B](#) [12010503-B](#) [12015308](#) [12015384](#) [12015909](#) [1-21030-1](#) [12041254](#) [12041318](#) [12047946-B](#) [12047957](#)
[12047957-L](#) [12059473](#) [12066261](#) [12110546](#)