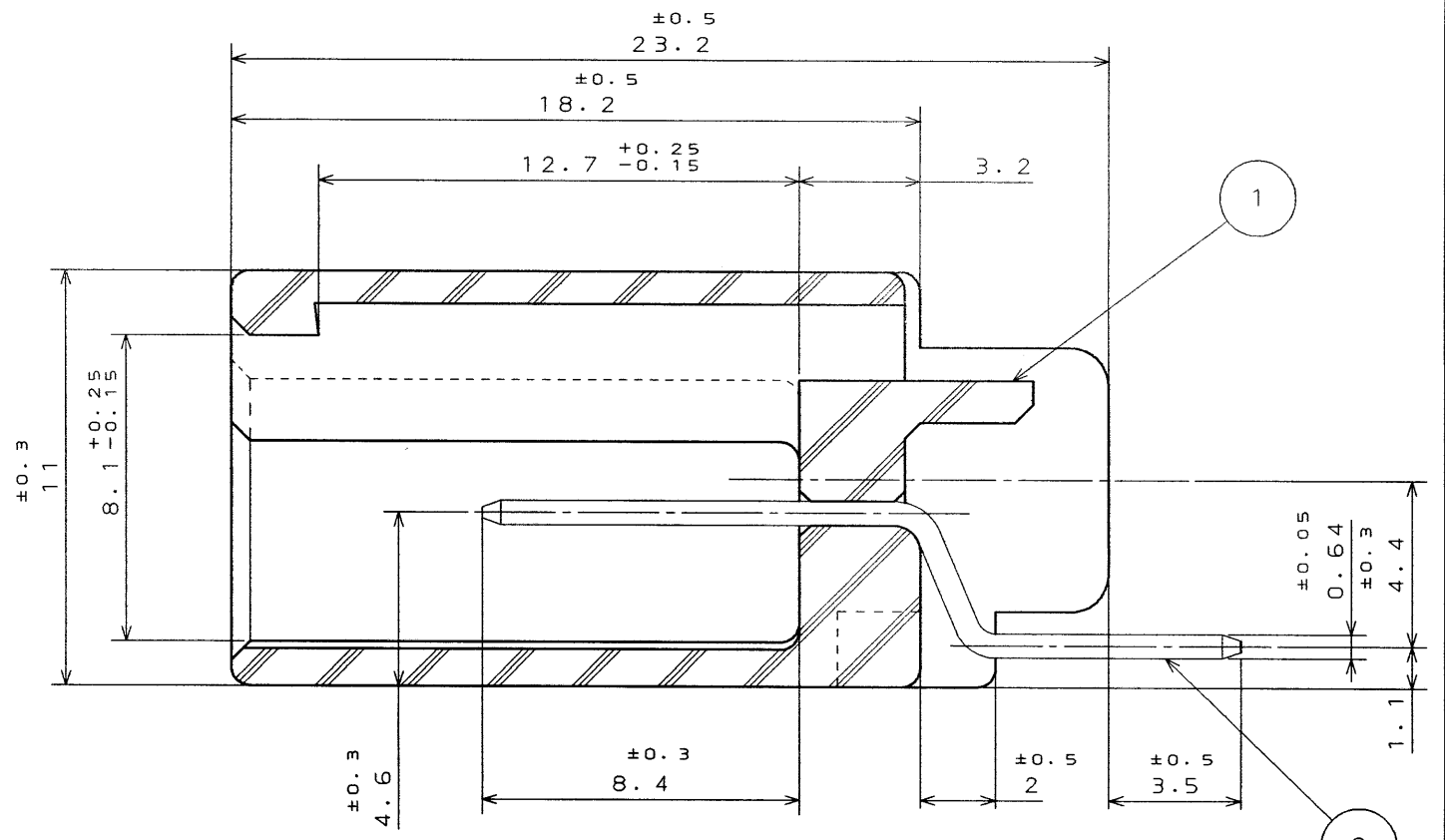
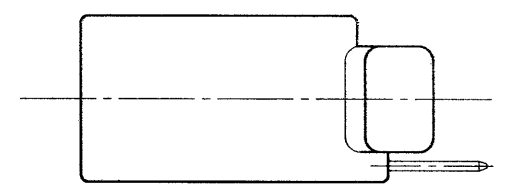
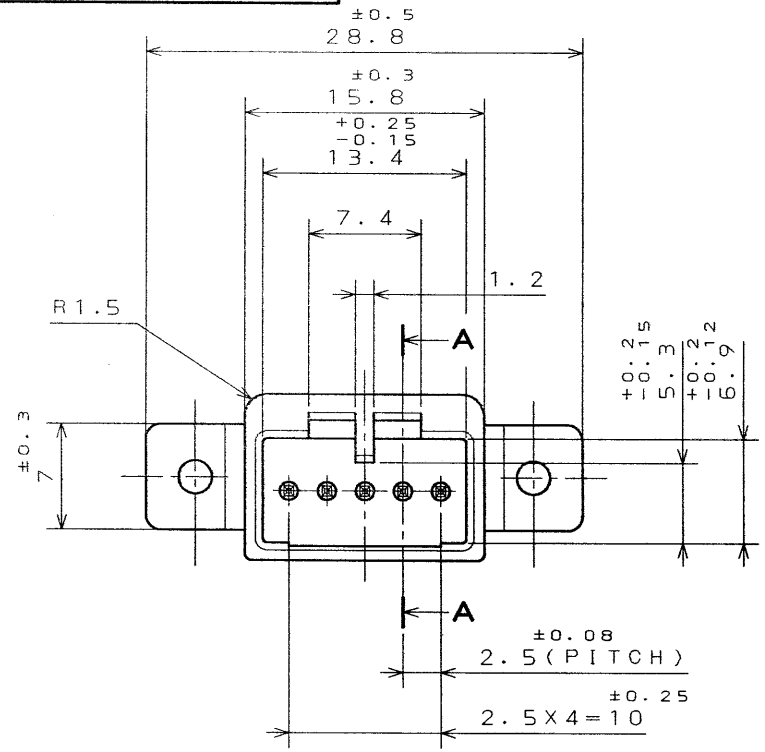


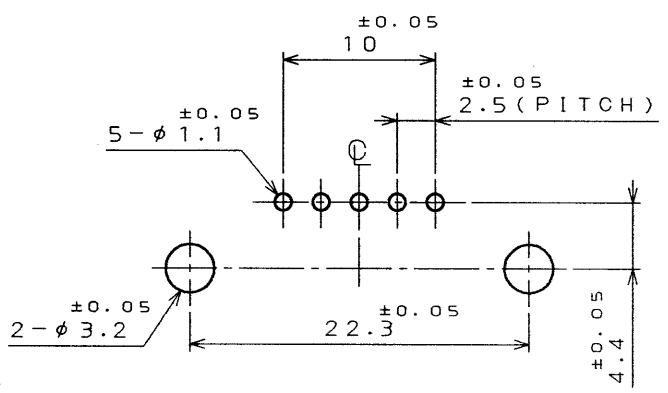
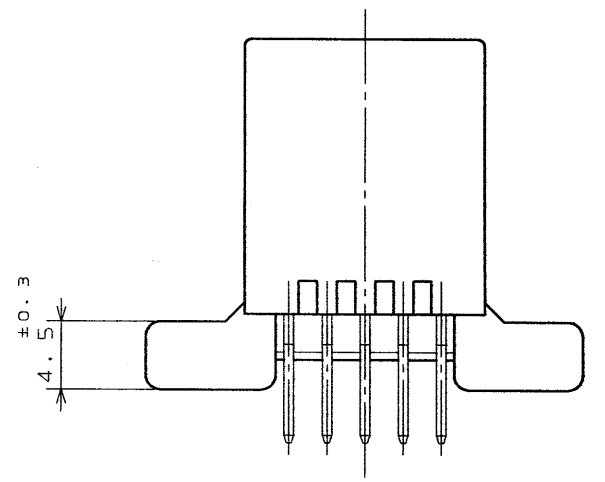
SJ035114

(DRAWING NO.)

版数 REV.	年月日 DATE	DCN NO.	変更内容 DESCRIPTION	製図 DR.	担当 CHK.	査閲 APPD.	承認 APPD.



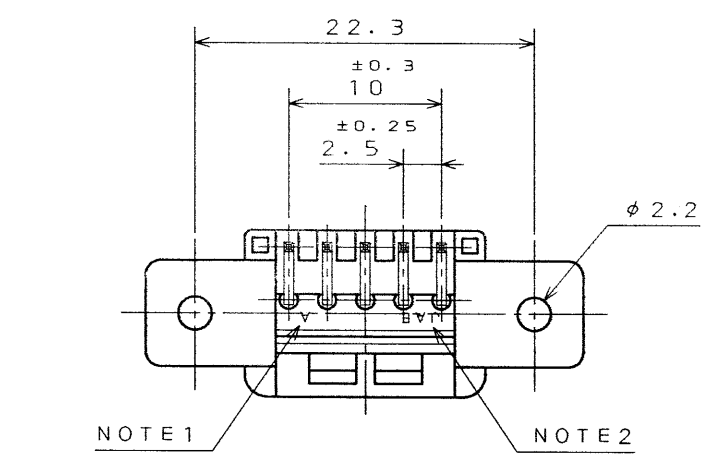
SECT. A-A
(SCALE 5:1)



P.C.B. HOLE PATTERNS (REF.)
基板取付穴寸法(参考)

NOTE 1. TOOLING MARK APPEARS IN RAISED LETTERS.
 2. COMPANY LOGO "JAE" APPEARS IN RAISED LETTERS.
 3. NO PLATING ON THE CHAMFERED ENDS OF CONTACT.

注 1. 金型マークを浮き出す。
 2. 社標を浮き出す。
 3. コンタクト先端部に、メッキは付かない。



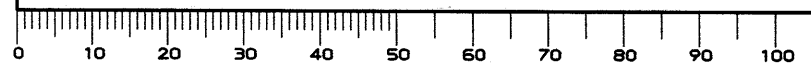
2	CONTACT	5	BRASS	TIN PLATING	
1	INSULATOR	1	PBT		COLOR: GREEN
符号 NO.	名称 DESCRIPTION	個数 QTY.	材料 MATERIAL	仕上 FINISH	備考 REMARKS
仕様書 (SPECIFICATION) JACS-1309		第1版 (ORIGINAL DATE) 28.Apr.2000		JAE-CONNECTOR.COM IL-A07	
公差 (GENERAL TOLERANCE)		製図 DR.		名称 (TITLE) Reference Only	
寸法 (DIMENSION)	角度 (ANGLES)	担当 CHK. T.NAKAYA		JAE ELECTRONICS INDUSTRY, LTD.	
. ±0.8	X° ±	査閲 APPD. <i>A. Sakai</i>		IL-A07-5P-S3T2	
.X ±0.4	X°X' ±	承認 APPD. <i>Y. Shibayama</i>		重量 (WEIGHT)	
.XX ±				図面番号 (DRAWING NO.) SJ035114	
.XXX ±				版数 (REV.) 1	

本図面は日本航空電子工業(株)の所有する情報を含むもので当社の許可なく複製を禁止する。
 THIS DRAWING CONTAINS INFORMATION THAT IS PROPRIETARY TO JAE AND CAN NOT BE REPRODUCED WITHOUT WRITTEN CONSENT OF JAE.

DCF-C-212D(98.02)

CDS-00-110-50202

SIZE A3



X-ON Electronics

Largest Supplier of Electrical and Electronic Components

Click to view similar products for [Automotive Connectors](#) category:

Click to view products by [JAE](#) manufacturer:

Other Similar products are found below :

[003-018-000](#) [60403001](#) [60993906-B](#) [M902-2131](#) [M902-2161](#) [72.330.1035.1](#) [73.353.4028.0](#) [F119300-B](#) [F166900](#) [F258300-B](#) [F358300-B](#)
[F407400](#) [F444110](#) [F487000](#) [F509500B-B](#) [827153-1](#) [8N1515-32-24P](#) [9-1326729-8](#) [925474-1](#) [928905-1](#) [964562-4](#) [968782-1](#) [GT17SA-8DS-](#)
[HU](#) [98891-1012](#) [98947-1016](#) [12004475-L](#) [12010290](#) [12010309-B](#) [12015454](#) [12020219-B](#) [12020308](#) [12041318-B](#) [12052225-L](#) [12052466](#)
[12059125](#) [12064869](#) [12004327-B](#) [12010503-B](#) [12015308](#) [12015384](#) [12015909](#) [1-21030-1](#) [12041254](#) [12041318](#) [12047946-B](#) [12047957](#)
[12047957-L](#) [12059473](#) [12066261](#) [12110546](#)