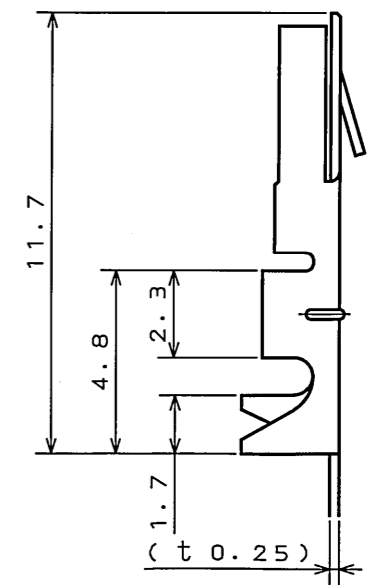
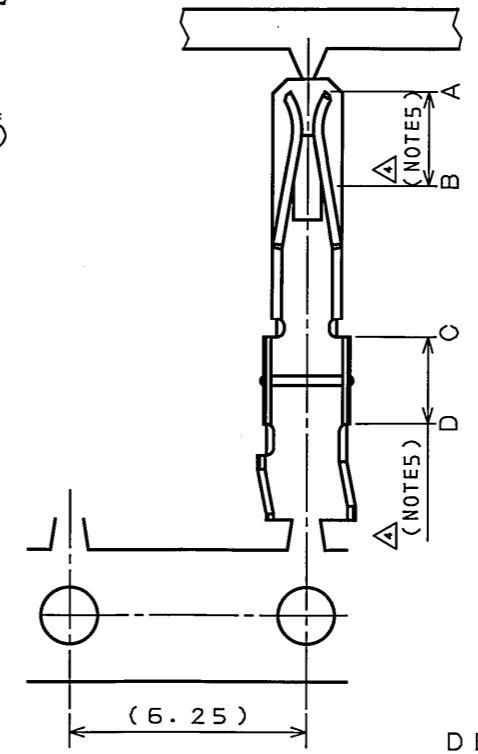
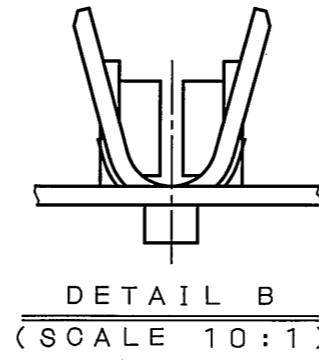
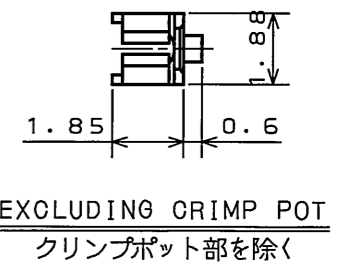
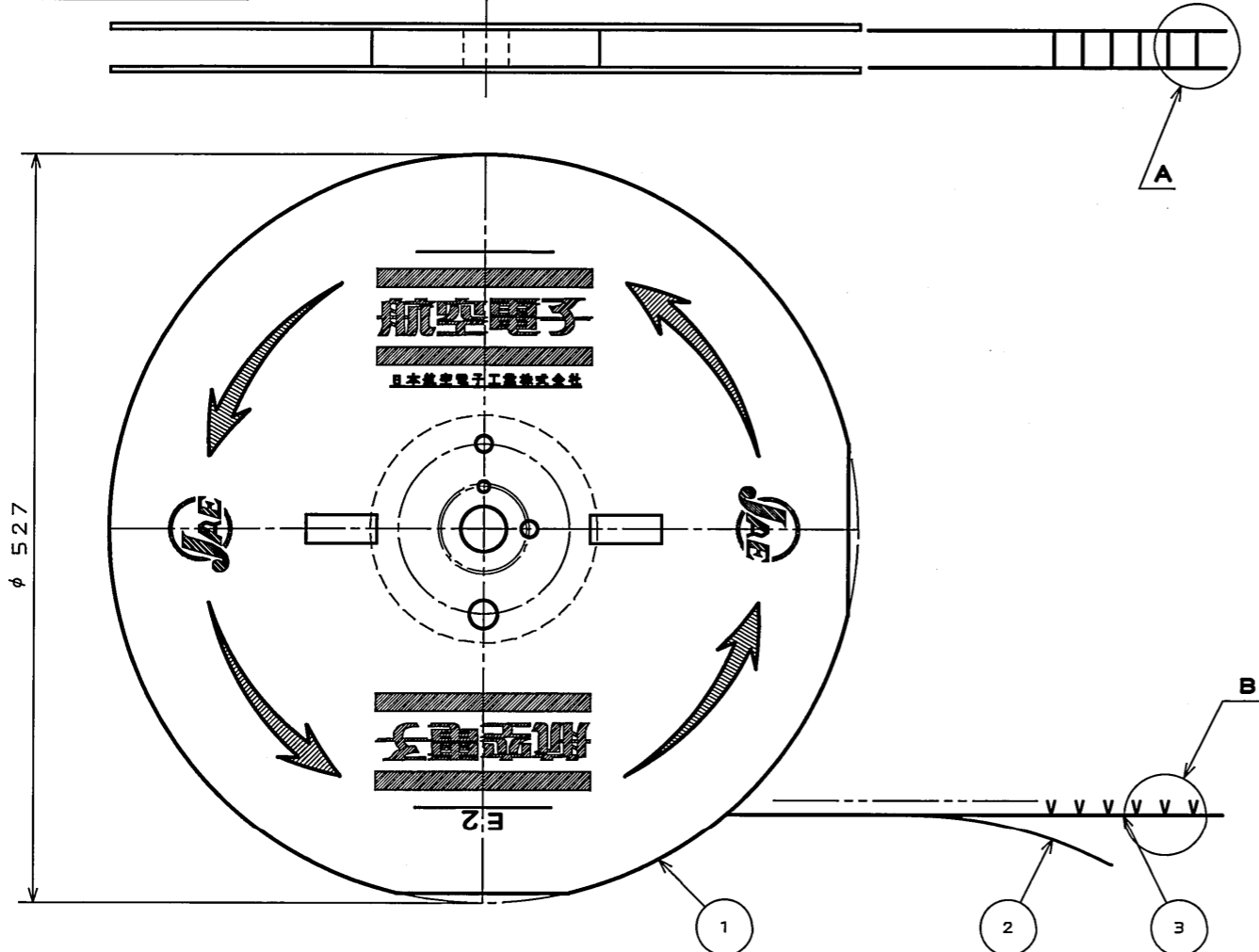


61Z7109S
(DRAWING NO.) 台架型図

版数 REV.	年月日 DATE	DCN NO.	変更内容 DESCRIPTION	製図 DR.	担当 CHK.	査閲 APPD.	承認 APPD.
4	5.Nov.1996	38988	REDRAWN, ADDED DIMENSION		T.KUDO	M.SUZUKI	T.MORINO
5	14.Apr.2000	45957	CHANGE OF DRAWING FORMAT, CHANGED TO SI UNIT SYSTEM		H.TAKAHASHI		T.MORINO
6	5.Aug.2005	057966	REDRAWN	M.ABE	N.UCHIYAMA		K.Hatakeyama

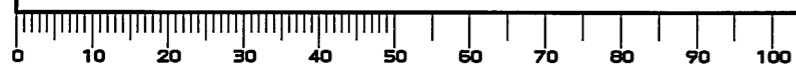


- NOTE1. INSERT PIN : □0.64 \pm 0.05
2. APPLICABLE WIRE : #22~#28AWG, STRANDED.
3. NO PLATING ON THE SEARING AREAS.
4. APPLICABLE CRIMPING MACHINE FOR THIS MAGAZINE ASS'Y IS CT350-2-***.
5. FINISH SPECIFIED
NICKEL PLATING: 1 μ mMIN.
SELECTIVE GOLD PLATING: 0.1 μ mMIN.(CONTACT AREA A~B, CONDUCTOR OF CRIMPED C~D AREA INNER)
6. APPLICABLE WIRE INSULATION OUTER DIA: 1.0~1.7mm
TUBE OUTER DIA COVERING SHIELDED WIRE: 1.9mmMAX.

- 注1. 挿入ピンは口0.64 \pm 0.05とする。
2. 使用電線はAWG#22~#28の撚線とする。
3. 剪断面に、メッキは付かない。
4. IL-C2(マガジンアッセンブリ)は下記の半自動圧着機に装着する。
型式: CT350-1B-IL
5. 仕上指定
△ 全体Ni: 1 μ m以上
△ 部分Au: 0.1 μ m以上(接触部A~B, 芯線圧着部C~Dの範囲の内側)
6. 使用電線被覆外径 ϕ 0.8~ ϕ 1.7
シールドに被せるチューブ外径 ϕ 1.9以下。

3	SOCKET CONTACT	10000	PHOSPHOR BRONZE	SEE NOTE 5	JIS H 3130,05210R
2	PAPER TAPE	1	PAPER		
1	MAGAZINE	1	PAPER		
符号 NO.	名称 DESCRIPTION	個数 QTY.	材料 MATERIAL	仕上 FINISH	備考 REMARKS
仕様書(SPECIFICATION)		第1版(ORIGINAL DATE) 17.Jul.1981		尺度(SCALE)	シリーズ(SERIES) IL
公差(GENERAL TOLERANCE)		製図 DR. E.MURANO		名称(TITLE) IL-C2-1-10000 (MAGAZINE ASSEMBLY)	
寸法(DIMENSION)		担当 CHK. K.IBARAKI		日本航空電子工業株式会社 JAPAN AVIATION ELECTRONICS INDUSTRY, LTD.	
. \pm 0.5		査閲 APPD. T.KOSUGE		図面番号(DRAWING NO.) SJ017219	
.X \pm 0.3		承認 APPD. H.FUJINO		質量(MASS)	
.XX \pm 0.1				シールド記号	
.XXX \pm				版数 (REV.) 6	

DOF-0-212E(03.08)



X-ON Electronics

Largest Supplier of Electrical and Electronic Components

Click to view similar products for [Headers & Wire Housings](#) category:

Click to view products by [JAE](#) manufacturer:

Other Similar products are found below :

[892-18-020-10-001101](#) [58102-G61-06LF](#) [582553-1](#) [0009485154](#) [009176003701906](#) [0050291907](#) [LY20-4P-DT1-P1E-BR](#) [02.125.8002.8](#)
[609-3404](#) [61062-3](#) [622-0430](#) [622-3653LF](#) [63453-116](#) [636-1030](#) [636-1427](#) [636-3427](#) [636-4007](#) [641938-9](#) [641991-4](#) [644827-2](#) [65817-010LF](#)
[65817-015LF](#) [65863-015LF](#) [66207-023LF](#) [67095-007LF](#) [67601157](#) [68648-049](#) [70.362.1628.0](#) [70-4210](#) [70-4226B](#) [70-4853B](#) [707-5020](#) [707-](#)
[5028](#) [71.350.2428.0](#) [71918-208LF](#) [71961-016LF](#) [733-134](#) [733-162](#) [754199-000](#) [760-3052](#) [787-8014-00](#) [79531-3000](#) [FCN-360C032-B](#) [FCN-](#)
[367T-T012/H](#) [FCN-723D010/2](#) [80.063.4001.1](#) [800-90-001-10-001000](#) [800-90-010-10-002000](#) [801-43-002-10-013000](#) [801-43-006-10-002000](#)