

025610PS
('ON 0NIMVHD)台架埋込

版数 REV.	年月日 DATE	DCN NO.	変更内容 DESCRIPTION	製図 DR.	担当 CHK.	査閲 APPD.	承認 APPD.
2	1994.10.13	34698	色相追加	横尾	林(耕)	—	藤野
3	2010.6.15	070113	再トレース及び色相削除	斎藤(正)	内山	—	水野

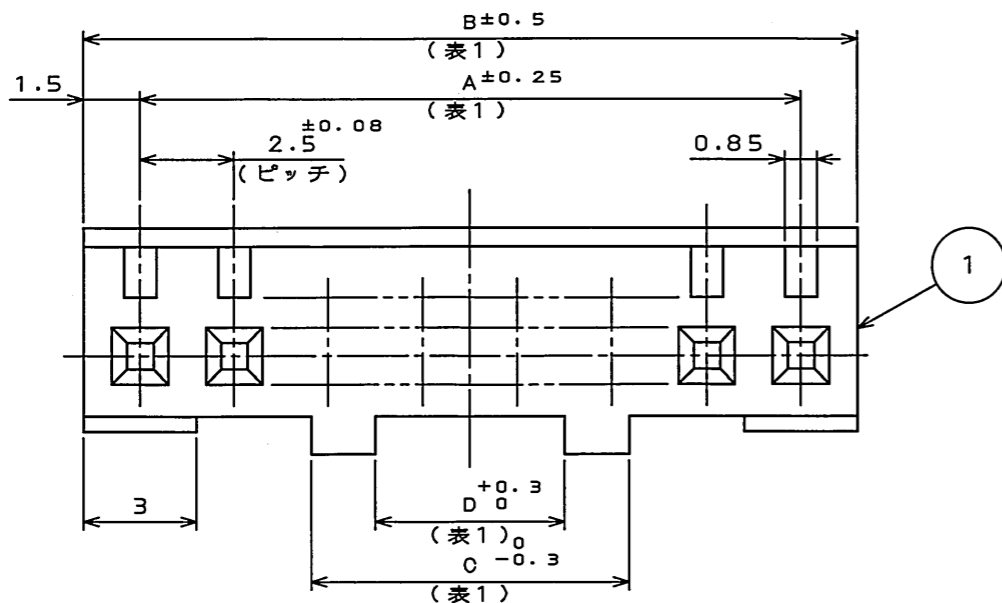
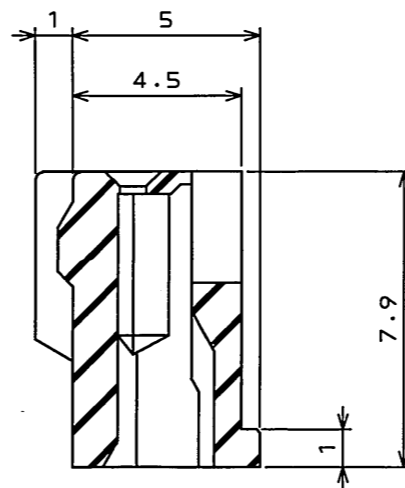
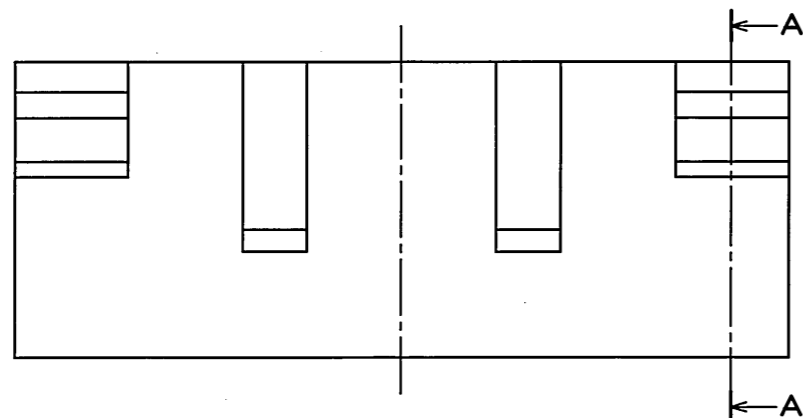


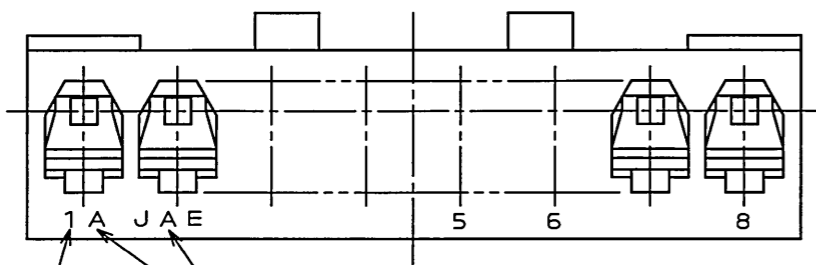
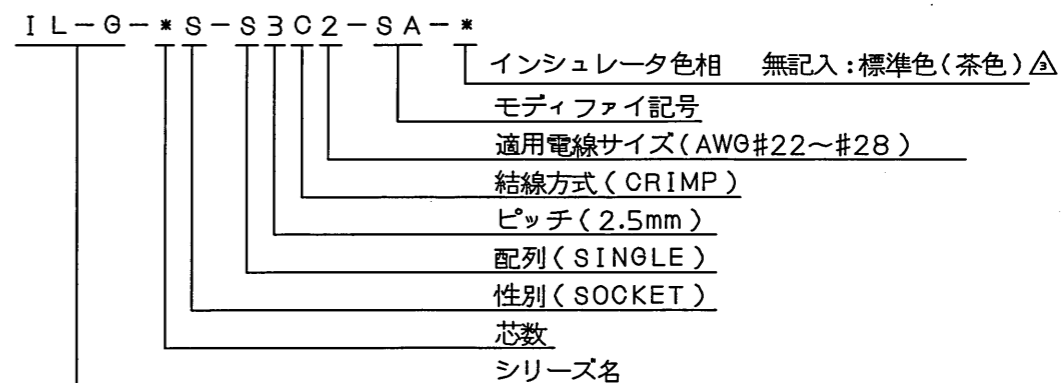
表 1

	A ^{+0.25}	B ^{±0.5}	C ^{-0.3}	D ^{+0.3}	端子No.
7	15	18	5.9	2.5	1,5,6
8	17.5	20.5	8.4	5	1,5,6,8
9	20	23	10.9	7.5	1,5,6,8
10	22.5	25.5	13.4	10	1,5,6,8,10
11	25	28	15.9	12.5	1,5,6,8,10
12	27.5	30.5	18.4	15	1,5,6,8,10,12



断面 A-A

命名法

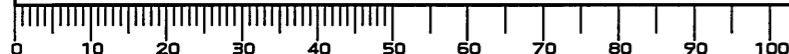


注 2 注 1

注 1.社標及び金型マークを浮出す。
2.端子No.を浮出す。(表 1 参照)

1	レセプタクルハウジング	1	6-6ナイロン	UL94V-0
符号 NO.	名称 DESCRIPTION	個数 QTY.	材 料 MATERIAL	備 考 REMARKS
仕様書(SPECIFICATION)		第1版(ORIGINAL DATE) 1985.2.22		日本航空電子工業株式会社 JAPAN AVIATION ELECTRONICS INDUSTRY, LTD.
公差(GENERAL TOLERANCE)		製図 DR.		
寸法(DIMENSION) 角度(ANGLES)		仕 上 FINISH IL-0		
. ± 0.8 X° ± .X ± 0.5 X°X ± .XX ± 0.2 .XXX ±		名称(TITLE) IL-0-*S-S3C2-SA-* レセプタクルハウジング		
		担当 CHK. 茨木 査閲 APPD. 藤野 承認 APPD. 四宮		図面番号(DRAWING NO.) SJ019570
		質量(MASS)		版数 (REV.) 3

DOF-0-212F(05.08)



X-ON Electronics

Largest Supplier of Electrical and Electronic Components

Click to view similar products for [Headers & Wire Housings](#) category:

Click to view products by [JAE](#) manufacturer:

Other Similar products are found below :

[892-18-020-10-001101](#) [58102-G61-06LF](#) [582553-1](#) [0009485154](#) [009176003701906](#) [0050291907](#) [LY20-4P-DT1-P1E-BR](#) [02.125.8002.8](#)
[609-3404](#) [61062-3](#) [622-0430](#) [622-3653LF](#) [63453-116](#) [636-1030](#) [636-1427](#) [636-3427](#) [636-4007](#) [641938-9](#) [641991-4](#) [644827-2](#) [65817-010LF](#)
[65817-015LF](#) [65863-015LF](#) [66207-023LF](#) [67095-007LF](#) [67601157](#) [68648-049](#) [70.362.1628.0](#) [70-4210](#) [70-4226B](#) [70-4853B](#) [707-5020](#) [707-5028](#) [71.350.2428.0](#) [71918-208LF](#) [71961-016LF](#) [733-134](#) [733-162](#) [754199-000](#) [760-3052](#) [787-8014-00](#) [79531-3000](#) [FCN-360C032-B](#) [FCN-367T-T012/H](#) [FCN-723D010/2](#) [80.063.4001.1](#) [800-90-001-10-001000](#) [800-90-010-10-002000](#) [801-43-002-10-013000](#) [801-43-006-10-002000](#)