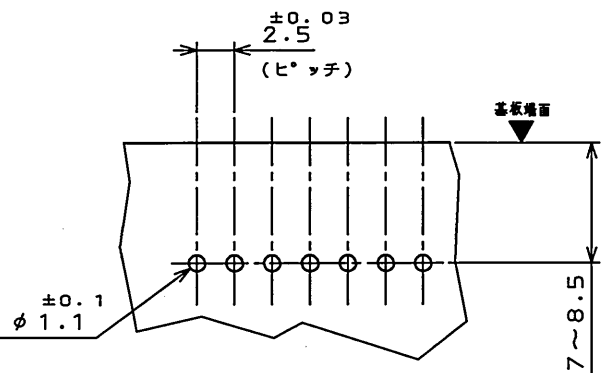
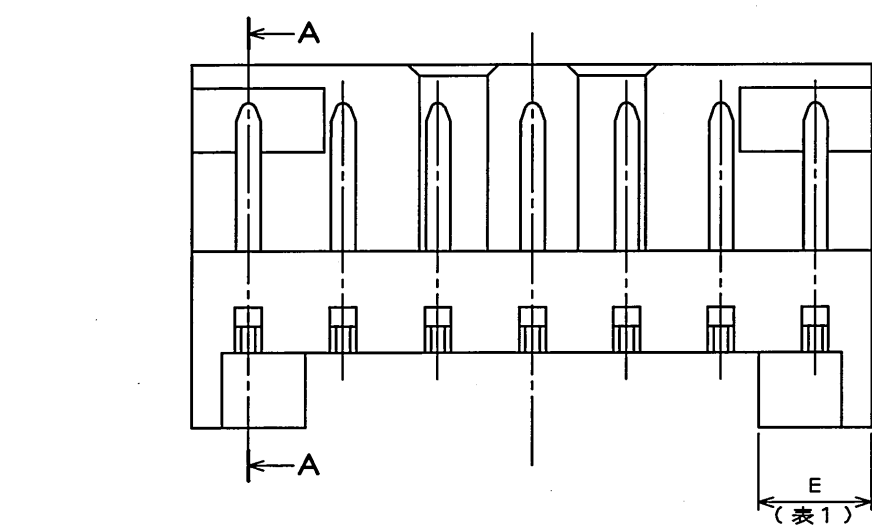
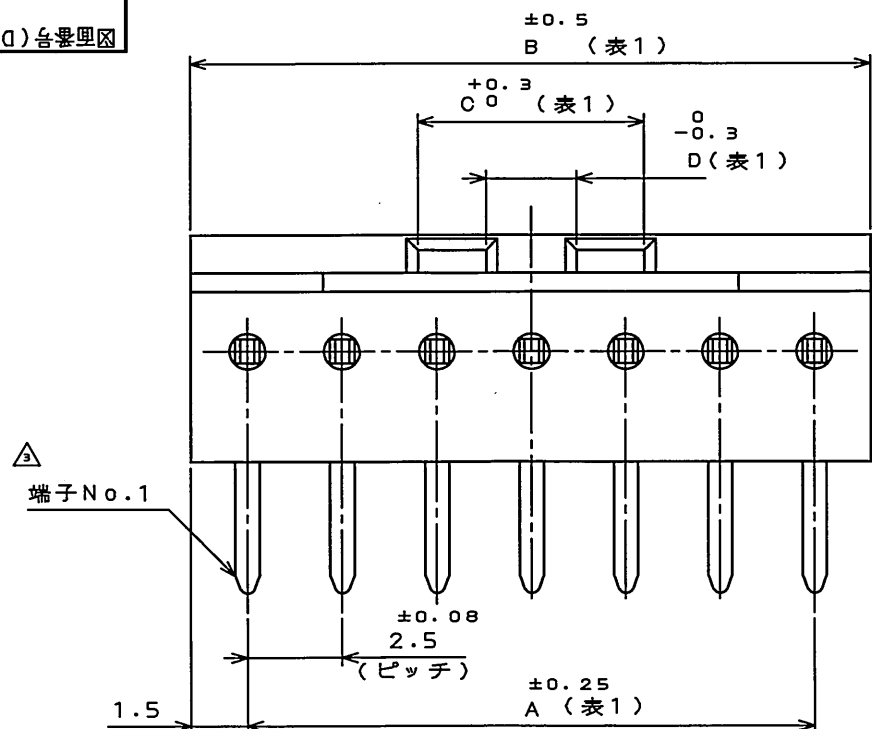


9Z5610FS  
(ON ENIMVHD)台器型図



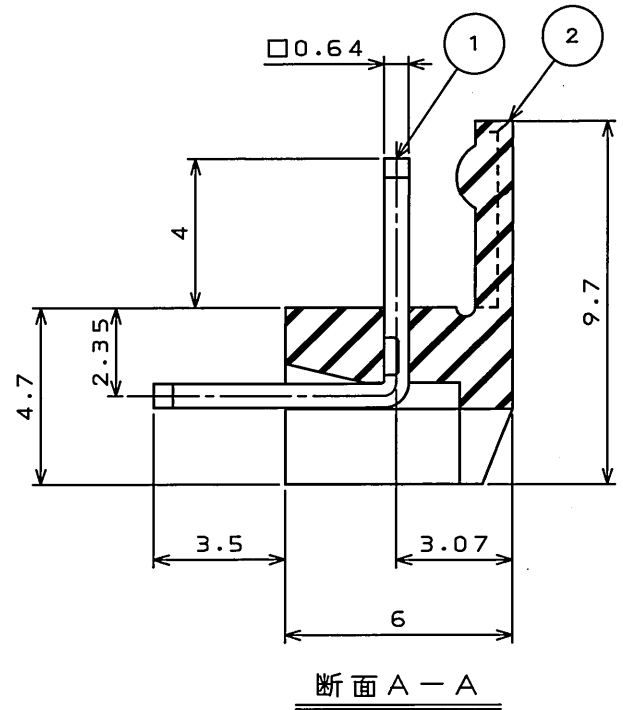
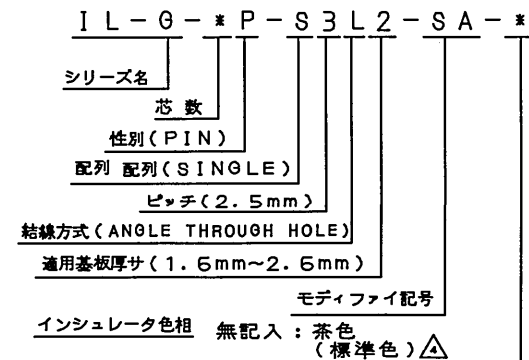
△ 基板取付穴寸法(参考)

版数 REV.	年月日 DATE	DCN NO.	変更内容 DESCRIPTION	製図 DR.	担当 CHK.	査閲 APPD.	承認 APPD.
2	1994.10.13	34698	色相追加	横尾	林(耕)		藤野
3	1999.2.16	43589	再トレース、端子No.追加		高久		雨宮
4	2010.6.15	070112	色相削除 他	斎藤(正)	内山		水澤

表1

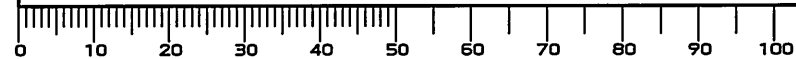
芯数	±0.25 A	±0.5 B	+0.3 C	0 D	-0.3 E
7	15	18	6	2.4	3
8	17.5	20.5	8.5	4.9	3
9	20	23	11	7.4	3
10	22.5	25.5	13.5	9.9	3
11	25	28	16	12.9	3
12	27.5	30.5	18.5	14.9	3

命名法



2	インシュレータ	1	6-6ナイロン		UL 94V-0
1	コンタクト	表1	黄銅	ニ上Snメッキ	
符号 NO.	名称 DESCRIPTION	個数 QTY.	材 料 MATERIAL	仕 上 FINISH	備 考 REMARKS
仕様書(SPECIFICATION)		第1版(ORIGINAL DATE) 1985.2.22		尺 度(SCALE) 5:1	シ リーズ(SERIES) IL-0
一般公差(GENERAL TOLERANCE)		製 図 DR.		名 称(TITLE) IL-0-*P-S3L2-SA-*	
寸法(DIMENSION)	角 度(ANGLES)	担 当 CHK. 茨木		アングルピンヘッダ	
. ±0.8	X° ±	査 閲 APPD. 藤野		質量(MASS)	
.X ±0.4	X°X' ±	承 認 APPD. 四宮		日本航空電子工業株式会社 JAPAN AVIATION ELECTRONICS INDUSTRY, LTD.	
.XX ±0.1				図面番号(DRAWING NO.) SJ019576	
.XXX ±				版数 (REV.) 4	

DOF-0-212F(05.08)



## X-ON Electronics

Largest Supplier of Electrical and Electronic Components

*Click to view similar products for [Headers & Wire Housings](#) category:*

*Click to view products by [JAE](#) manufacturer:*

Other Similar products are found below :

[892-18-020-10-001101](#) [58102-G61-06LF](#) [582553-1](#) [0009485154](#) [009176003701906](#) [0050291907](#) [LY20-4P-DT1-P1E-BR](#) [02.125.8002.8](#)  
[609-3404](#) [61062-3](#) [622-0430](#) [622-3653LF](#) [63453-116](#) [636-1030](#) [636-1427](#) [636-3427](#) [636-4007](#) [641938-9](#) [641991-4](#) [644827-2](#) [65817-010LF](#)  
[65817-015LF](#) [65863-015LF](#) [66207-023LF](#) [67095-007LF](#) [67601157](#) [68648-049](#) [70.362.1628.0](#) [70-4210](#) [70-4226B](#) [70-4853B](#) [707-5020](#) [707-](#)  
[5028](#) [71.350.2428.0](#) [71918-208LF](#) [71961-016LF](#) [733-134](#) [733-162](#) [754199-000](#) [760-3052](#) [787-8014-00](#) [79531-3000](#) [FCN-360C032-B](#) [FCN-](#)  
[367T-T012/H](#) [FCN-723D010/2](#) [80.063.4001.1](#) [800-90-001-10-001000](#) [800-90-010-10-002000](#) [801-43-002-10-013000](#) [801-43-006-10-002000](#)