

065610rs
('ON 0NIMVHD) 台要図

版数 REV.	年月日 DATE	DCN NO.	変更内容 DESCRIPTION	製図 DR.	担当 CHK.	査閲 APPD.	承認 APPD.
4	27.Nov.2002	51046	REDRAWN AND CORRECT AN ERROR		H.TAKAHASHI	K.KAWASE	S.KASHIWAGI
5	15.Jun.2010	070112	DELETE COLOR CODE	M.SAITOU	N.UCHIYAMA		yamagawa

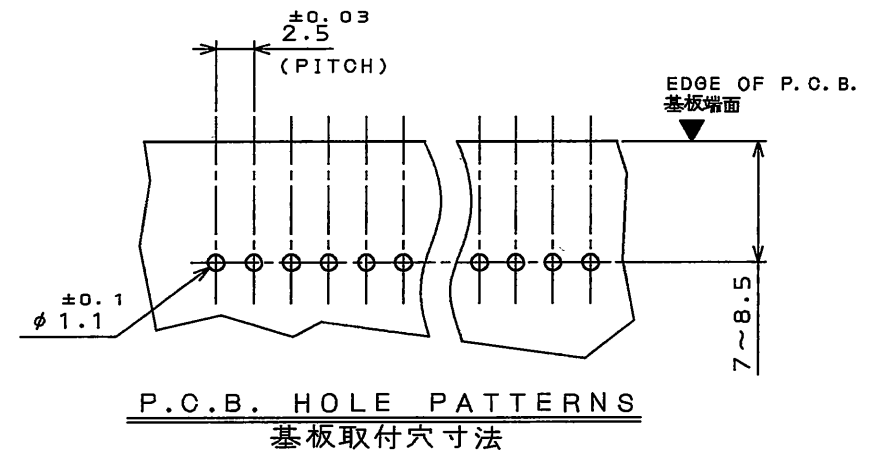
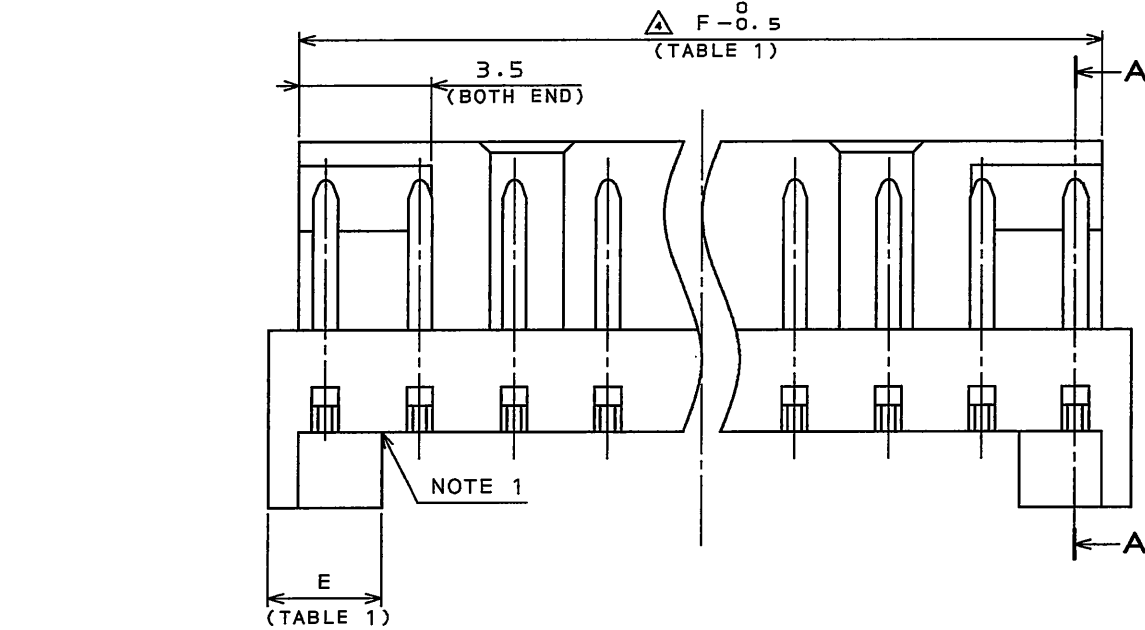
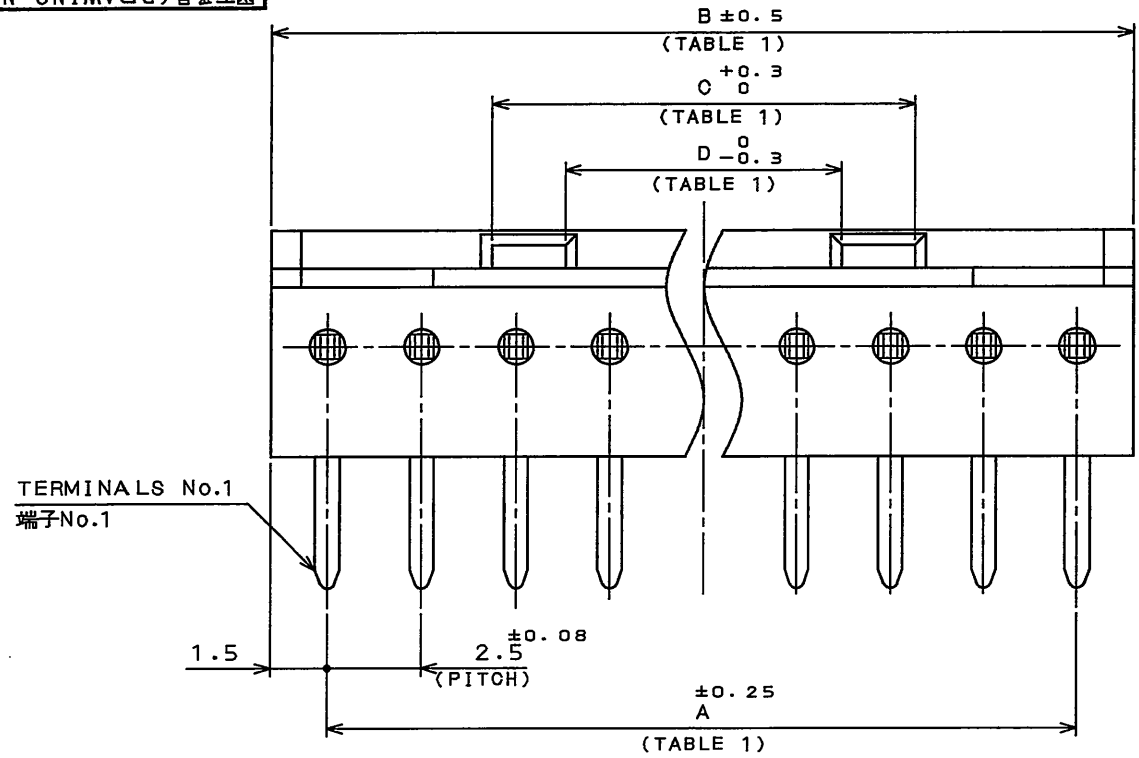
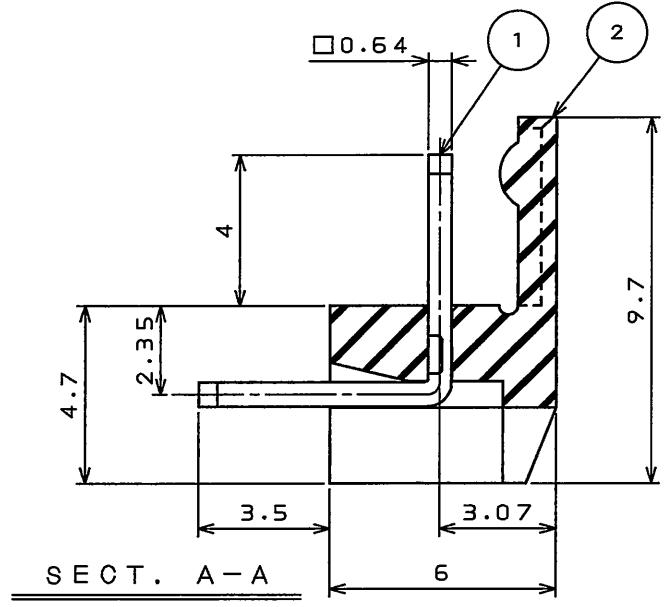
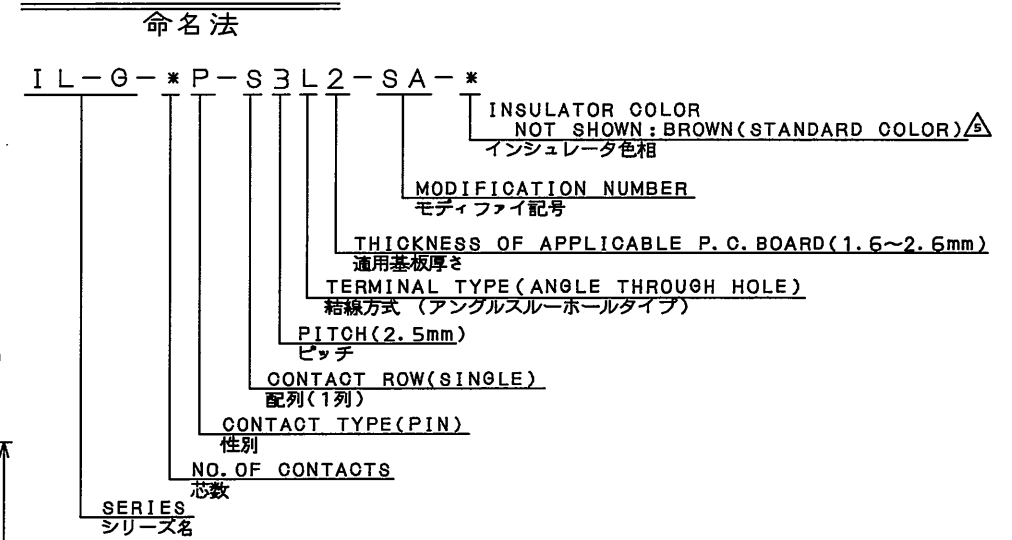


TABLE 1

NO. OF CONTACTS	DIMENSION					
	±0.25 A	±0.5 B	+0.3 0 C	0 D-0.3	E	F-0.5
13	30	33	21.3	17.4	3	31.4
14	32.5	35.5	23.8	19.9	3	33.9
15	35	38	26.3	22.4	3	36.4

DESIGNATION



NOTE 1. COMPANY LOGO "JAE" AND TOOLING MARK APPEARS IN RAISED LETTERS.
 △ 2. NO PLATING ON THE CHAMFERED ENDS OF CONTACT.
 注 1. 社標及び金型マークをこの面に沈み彫り浮き出す。
 △ 2. コンタクト先端面取り部に、メッキは付かない。

符号 NO.	名称 DESCRIPTION	個数 QTY.	材料 MATERIAL	仕上 FINISH	備考 REMARKS
2	INSULATOR	1	6-6Ny		UL 94V-0
1	CONTACT	TABLE 1	BRASS	TIN PLATING OVER NICKEL	
仕様書 (SPECIFICATION)		第1版 (ORIGINAL DATE) 22.Feb.1985		尺度 (SCALE) 5:1	シリーズ (SERIES) IL-G
公差 (GENERAL TOLERANCE)		製図 DR.		名称 (TITLE) IL-G-*P-S3L2-SA-*	
寸法 (DIMENSION)		担当 CHK. H.FUJINO		ANGLED PIN HEADER アングルピンヘッダ	
角度 (ANGLES)		査閲 APPD. S.SHINOMIYA		質量 (MASS)	
. ±0.8		承認 APPD.		図面番号 (DRAWING NO.) SJ019590	
.X ±0.4				版数 (REV.) 5	
.XX ±0.1					
.XXX ±					

X-ON Electronics

Largest Supplier of Electrical and Electronic Components

Click to view similar products for [Headers & Wire Housings](#) category:

Click to view products by [JAE](#) manufacturer:

Other Similar products are found below :

[892-18-020-10-001101](#) [58102-G61-06LF](#) [582553-1](#) [0009485154](#) [009176003701906](#) [0050291907](#) [LY20-4P-DT1-P1E-BR](#) [02.125.8002.8](#)
[609-3404](#) [61062-3](#) [622-0430](#) [622-3653LF](#) [63453-116](#) [636-1030](#) [636-1427](#) [636-3427](#) [636-4007](#) [641938-9](#) [641991-4](#) [644827-2](#) [65817-010LF](#)
[65817-015LF](#) [65863-015LF](#) [66207-023LF](#) [67095-007LF](#) [67601157](#) [68648-049](#) [70.362.1628.0](#) [70-4210](#) [70-4226B](#) [70-4853B](#) [707-5020](#) [707-](#)
[5028](#) [71.350.2428.0](#) [71918-208LF](#) [71961-016LF](#) [733-134](#) [733-162](#) [754199-000](#) [760-3052](#) [787-8014-00](#) [79531-3000](#) [FCN-360C032-B](#) [FCN-](#)
[367T-T012/H](#) [FCN-723D010/2](#) [80.063.4001.1](#) [800-90-001-10-001000](#) [800-90-010-10-002000](#) [801-43-002-10-013000](#) [801-43-006-10-002000](#)