

065610rs
('ON 0NIMVHD) 台要図

版数 REV.	年月日 DATE	DCN NO.	変更内容 DESCRIPTION	製図 DR.	担当 CHK.	査閲 APPD.	承認 APPD.
4	27.Nov.2002	51046	REDRAWN AND CORRECT AN ERROR		H.TAKAHASHI	K.KAWASE	S.KASHIWAGI
5	15.Jun.2010	070112	DELETE COLOR CODE	M.SAITOU	N.UCHIYAMA		yamagawa

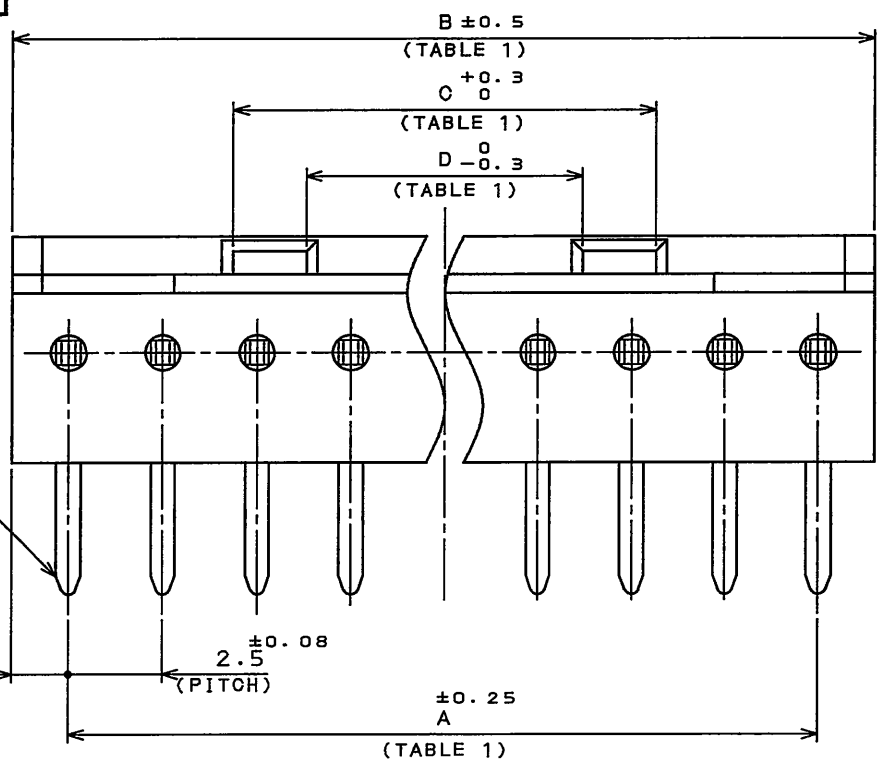
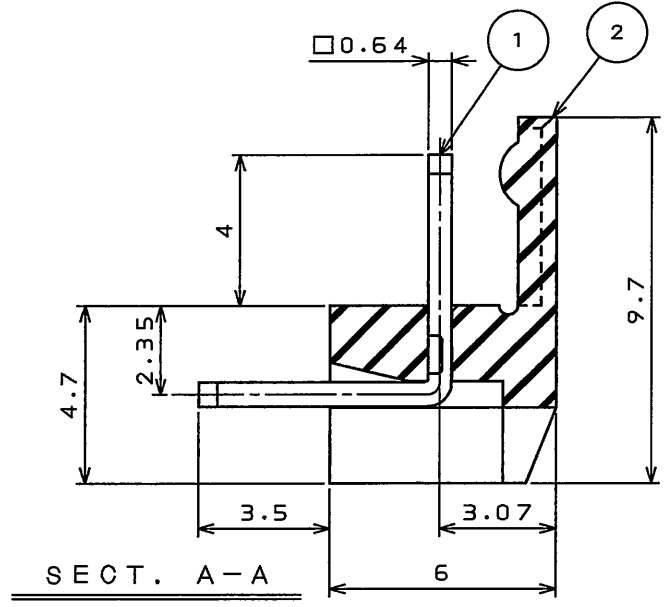
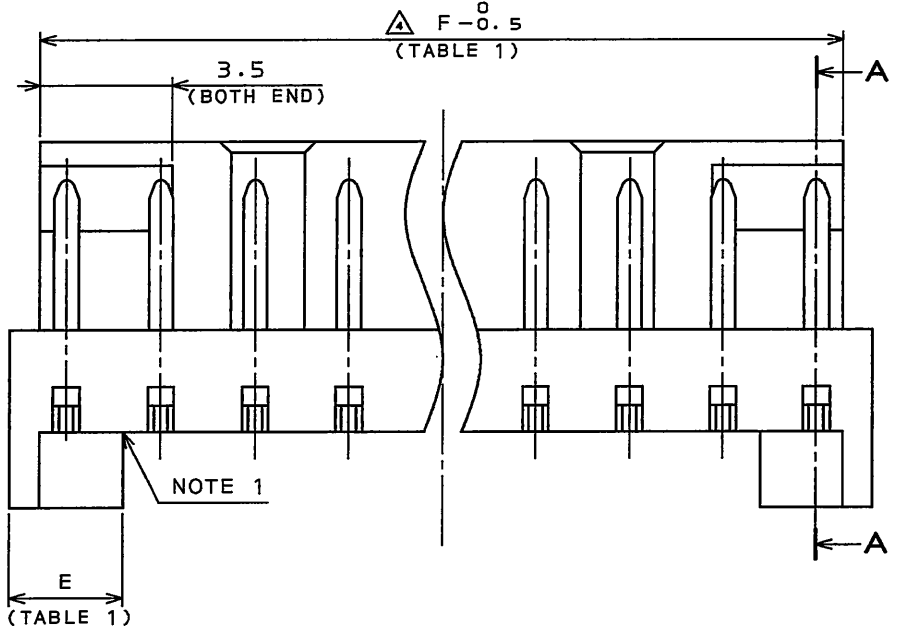


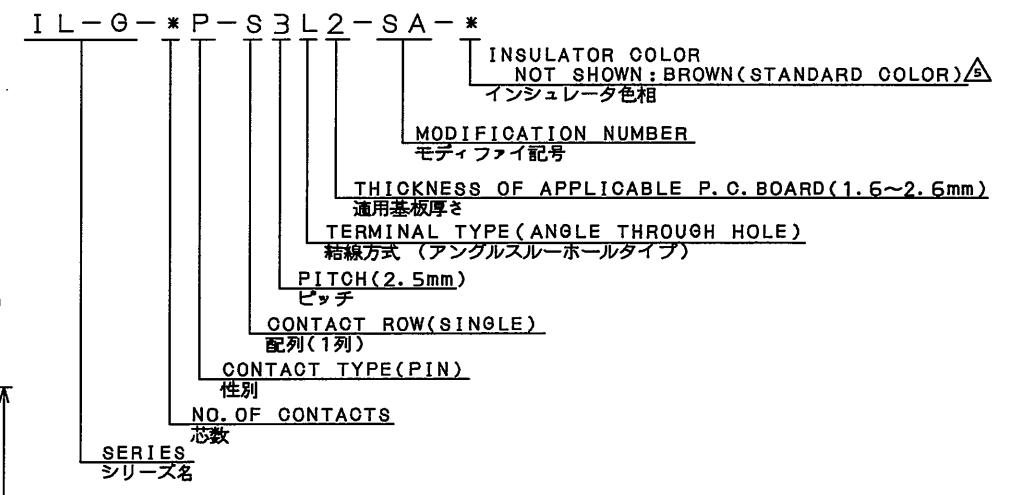
TABLE 1

NO. OF CONTACTS	DIMENSION					
	±0.25 A	±0.5 B	+0.3 0 0	0 -0.3 D	E	F-0.5
13	30	33	21.3	17.4	3	31.4
14	32.5	35.5	23.8	19.9	3	33.9
15	35	38	26.3	22.4	3	36.4

TERMINALS No.1
端子No.1



DESIGNATION
命名法

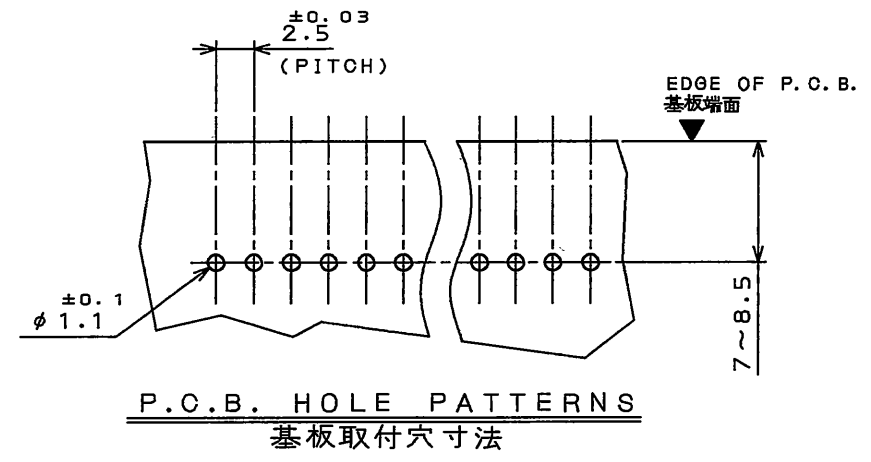


NOTE 1. COMPANY LOGO "JAE" AND TOOLING MARK APPEARS IN RAISED LETTERS.

△ 2. NO PLATING ON THE CHAMFERED ENDS OF CONTACT.

注 1. 社標及び金型マークをこの面に沈み彫り浮き出す。

△ 2. コンタクト先端面取り部に、メッキは付かない。



符号 NO.	名称 DESCRIPTION	個数 QTY.	材料 MATERIAL	仕上 FINISH	備考 REMARKS
2	INSULATOR	1	6-6Ny		UL 94V-0
1	CONTACT	TABLE 1	BRASS	TIN PLATING OVER NICKEL	
仕様書 (SPECIFICATION)		第1版 (ORIGINAL DATE) 22.Feb.1985		尺度 (SCALE) 5:1	シリーズ (SERIES) IL-G
公差 (GENERAL TOLERANCE)		製図 DR.		名称 (TITLE)	
寸法 (DIMENSION)		担当 CHK. K.IBARAKI		IL-G-*P-S3L2-SA-*	
角度 (ANGLES)		査閲 APPD. H.FUJINO		ANGULAR PIN HEADER アングルピンヘッダ	
. ±0.8		承認 APPD. S.SHINOMIYA		質量 (MASS)	
.X ±0.4				図面番号 (DRAWING NO.) SJ019590	
.XX ±0.1				版数 (REV.) 5	
.XXX ±					

X-ON Electronics

Largest Supplier of Electrical and Electronic Components

Click to view similar products for [Headers & Wire Housings](#) category:

Click to view products by [JAE](#) manufacturer:

Other Similar products are found below :

[95000-104TRLF](#) [10135584-644402LF](#) [DF62W-EP2022PCA](#) [95000-106TRLF](#) [DF62W-2022SCA](#) [DF62W-EP2022PC](#) [2203348](#) [DF62W-2022SC](#) [1084018](#) [1029039](#) [1084017](#) [802-10-012-10-002000](#) [1112640](#) [1112639](#) [891-007-9SS-BST1T](#) [000-34000](#) [0008550134](#) [0009482033](#) [0009507031](#) [57102-F02-18ULF](#) [57102-S06-03LF](#) [57202-S52-04LF](#) [PCN6-15S-2.5E](#) [0039019024](#) [58102-G61-06LF](#) [582553-1](#) [0009485154](#) [0009508121](#) [0022285053](#) [0050291907](#) [018731A](#) [LY20-4P-DT1-P1E-BR](#) [02.125.8002.8](#) [60101931](#) [60598-1 \(Cut Strip\)](#) [M1625-3R/100](#) [61062-3](#) [61082-181009](#) [CSU011177004](#) [636-1427](#) [638009-1](#) [641938-9](#) [641991-4](#) [644168-1](#) [644827-2](#) [647662-1](#) [65039-019ELF](#) [65692-001LF](#) [65781-018](#) [65781-047](#)