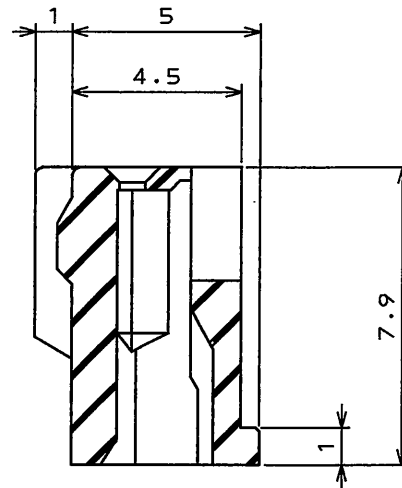
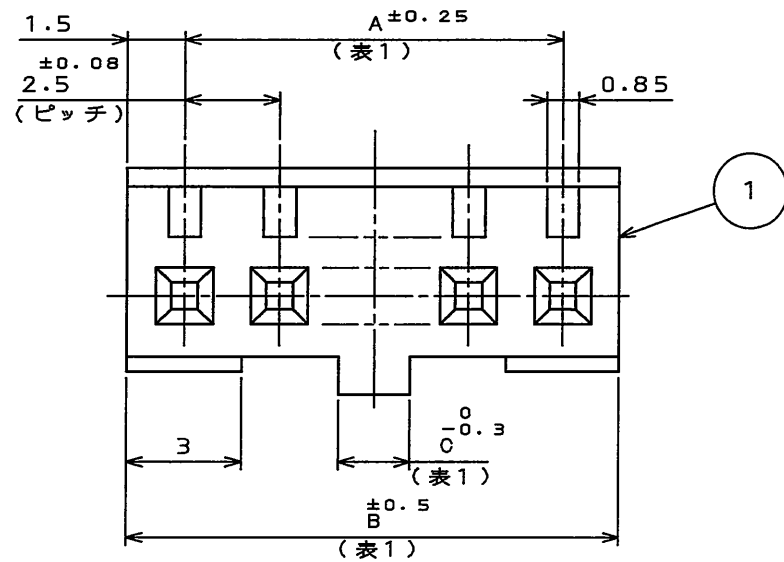
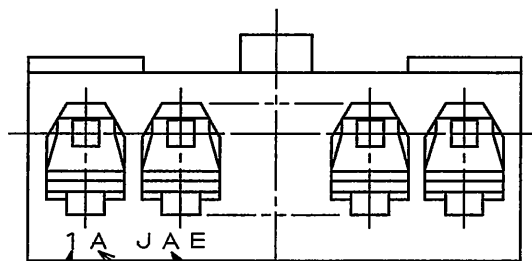
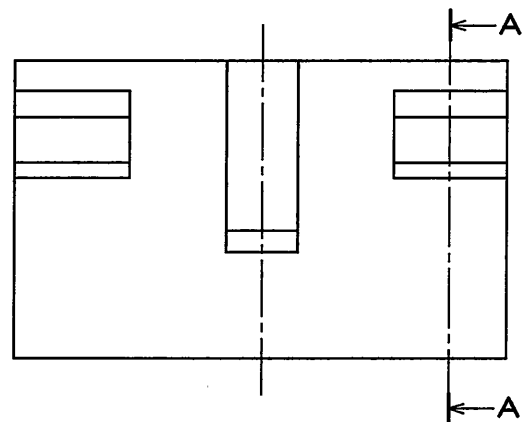


695610FS
('ON 0NIMVHD) 台型埋込

版数 REV.	年月日 DATE	DCN NO.	変更内容 DESCRIPTION	製図 DR.	担当 CHK.	査閲 APPD.	承認 APPD.
2	1994.10.13	34698	色相追加	横尾	林(耕)	—	藤野
3	2010.6.15	070113	再トレース及び色相削除	斎藤(正)	内山	—	水野



断面 A-A



注2

注1

注1. 社標及び金型マークを浮出す。
注2. 端子No.を浮出す。(表1参照)

表1

	A ±0.25	B ±0.5	C 0.3	端子No.
4	7.5	10.5	2.4	1
5	10	13	2.9	1,5
6	12.5	15.5	3.4	1,5,6

命名法

IL-G-*S-S3C2-SA-*

- インシュレータ色相 無記入:標準色(茶色)△
- モディファイ記号
- 適用電線サイズ(AWG#22~#28)
- 結線方式(CRIMP)
- ピッチ(2.5mm)
- 配列(SINGLE)
- 性別(SOCKET)
- 芯数
- シリーズ名

DOF-0-212F(05.08)



1	レセプタクルハウジング	1	6-6ナイロン	仕上 FINISH	UL94V-0
符号 NO.	名称 DESCRIPTION	個数 QTY.	材料 MATERIAL	備考 REMARKS	
仕様書(SPECIFICATION)		第1版(ORIGINAL DATE) 1985.2.22		尺度(SCALE) 5:1	
公差(GENERAL TOLERANCE)		製図 DR.		シリーズ(SERIES) IL-G	
寸法(DIMENSION)		担当 CHK. 茨木		名称(TITLE) IL-G-*S-S3C2-SA-*	
角度(ANGLES)		査閲 APPD. 藤野		レセプタクルハウジング	
. ± 0.8		承認 APPD. 四宮		質量(MASS)	
.X ± 0.5				図面番号(DRAWING NO.)	
.XX ± 0.2				SJ019569	
.XXX ±				版数 (REV.) 3	

X-ON Electronics

Largest Supplier of Electrical and Electronic Components

Click to view similar products for [Headers & Wire Housings](#) category:

Click to view products by [JAE](#) manufacturer:

Other Similar products are found below :

[892-18-020-10-001101](#) [58102-G61-06LF](#) [582553-1](#) [0009485154](#) [009176003701906](#) [0050291907](#) [LY20-4P-DT1-P1E-BR](#) [02.125.8002.8](#)
[609-3404](#) [61062-3](#) [622-0430](#) [622-3653LF](#) [63453-116](#) [636-1030](#) [636-1427](#) [636-3427](#) [636-4007](#) [641938-9](#) [641991-4](#) [644827-2](#) [65817-010LF](#)
[65817-015LF](#) [65863-015LF](#) [66207-023LF](#) [67095-007LF](#) [67601157](#) [68648-049](#) [70.362.1628.0](#) [70-4210](#) [70-4226B](#) [70-4853B](#) [707-5020](#) [707-5028](#) [71.350.2428.0](#) [71918-208LF](#) [71961-016LF](#) [733-134](#) [733-162](#) [754199-000](#) [760-3052](#) [787-8014-00](#) [79531-3000](#) [FCN-360C032-B](#) [FCN-367T-T012/H](#) [FCN-723D010/2](#) [80.063.4001.1](#) [800-90-001-10-001000](#) [800-90-010-10-002000](#) [801-43-002-10-013000](#) [801-43-006-10-002000](#)