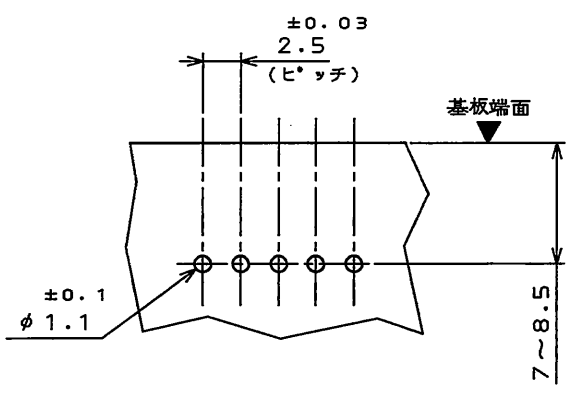
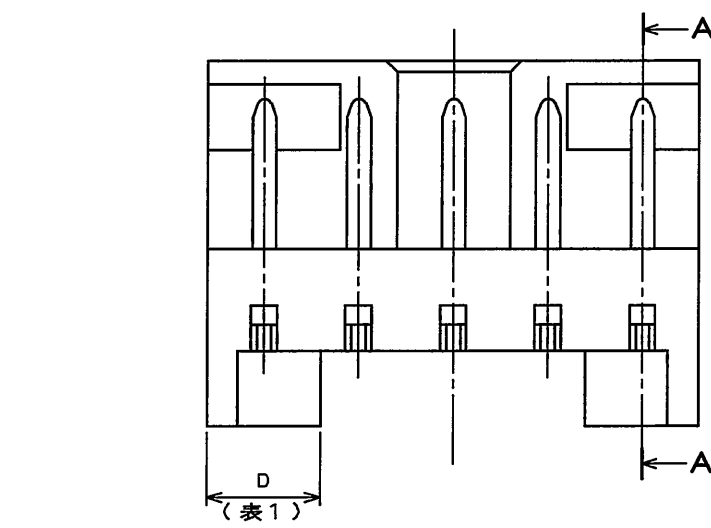
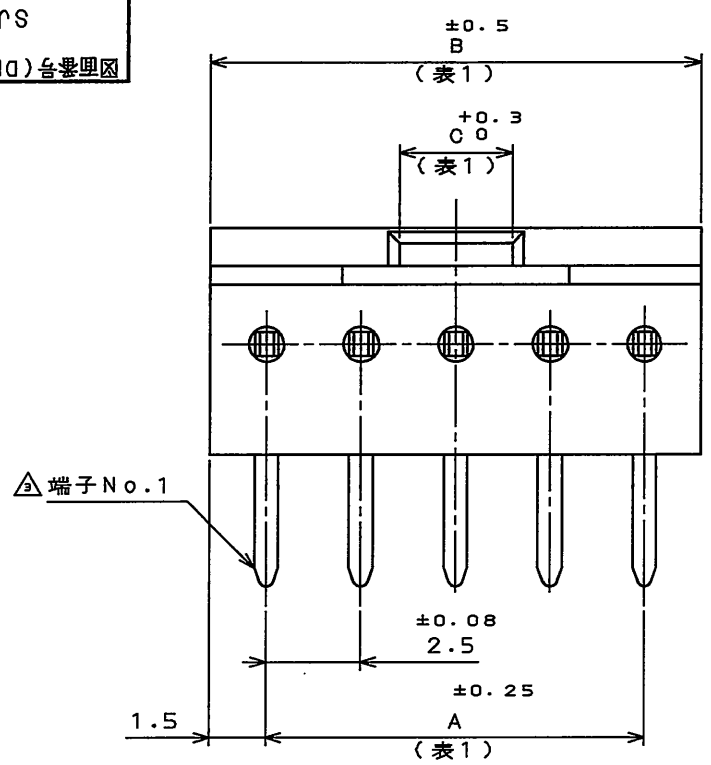
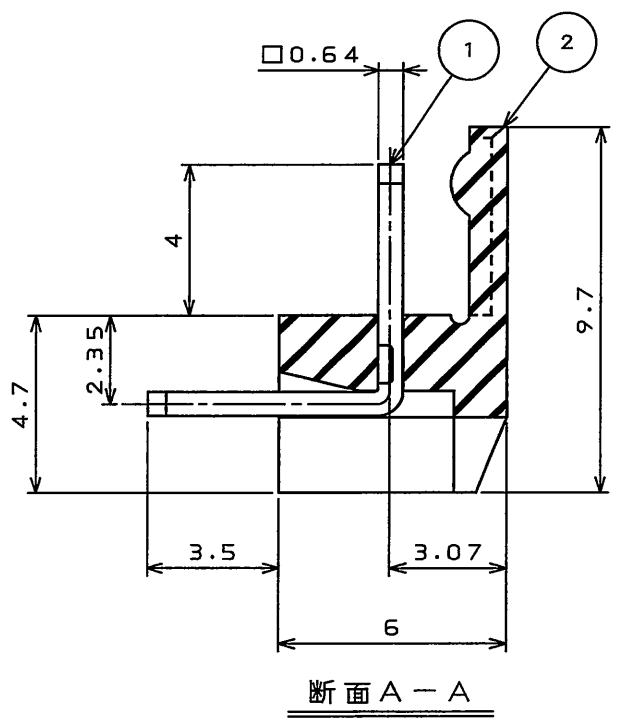


SJ019575
(DRAWING NO.) 台要図



△ 基板取付穴寸法 (参考)



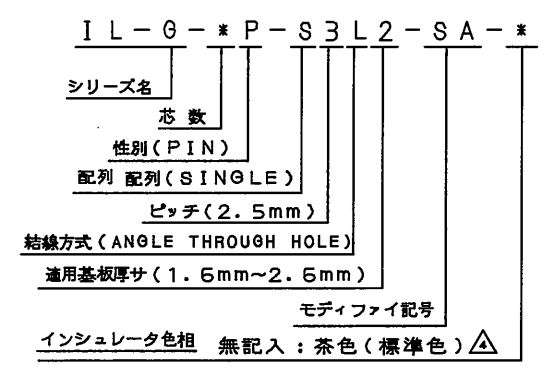
断面 A-A

版数 REV.	年月日 DATE	DCN NO.	変更内容 DESCRIPTION	製図 DR.	担当 CHK.	査閲 APPD.	承認 APPD.
2	1994.10.13	34698	色相追加	横尾	林(耕)	—	藤野
3	1999.2.16	43589	再トレース、端子No.追加	—	高久	—	雨宮
4	2010.6.15	070112	色相削除 他	斎藤(正)	内山	—	水澤

表1

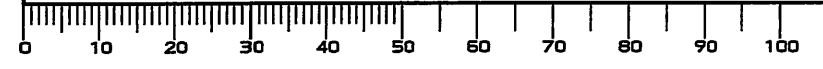
寸法	±0.25	±0.5	+0.3	
芯数	A	B	C	D
4	7.5	10.5	2.5	3
5	10	13	3	3
6	12.5	15.5	3.5	3

命名法



2	インシュレータ	1	6-6ナイロン	UL 94V-0
1	コンタクト	表1	黄銅	Ni上Snメッキ
符号 NO.	名称 DESCRIPTION	個数 QTY.	材料 MATERIAL	仕上 FINISH
仕様書 (SPECIFICATION)		第1版 (ORIGINAL DATE)	1985.2.22	尺度 (SCALE) 5:1
公差 (GENERAL TOLERANCE)		製図 DR.	—	シリーズ (SERIES) IL-G
寸法 (DIMENSION)	角度 (ANGLES)	担当 CHK.	茨木	名称 (TITLE) IL-G-*P-S3L2-SA-*
. ±0.8	° ±	査閲 APPD.	藤野	アングルピンヘッダ
.X ±0.4	°X ±	承認 APPD.	四宮	質量 (MASS)
.XX ±0.1				
.XXX ±				
日本航空電子工業株式会社 JAPAN AVIATION ELECTRONICS INDUSTRY, LTD.				図面番号 (DRAWING NO.) SJ019575
版数 (REV.) 4				

DOF-0-212F(05.08)



X-ON Electronics

Largest Supplier of Electrical and Electronic Components

Click to view similar products for [Headers & Wire Housings](#) category:

Click to view products by [JAE](#) manufacturer:

Other Similar products are found below :

[892-18-020-10-001101](#) [58102-G61-06LF](#) [582553-1](#) [0009485154](#) [009176003701906](#) [0050291907](#) [LY20-4P-DT1-P1E-BR](#) [02.125.8002.8](#)
[609-3404](#) [61062-3](#) [622-0430](#) [622-3653LF](#) [63453-116](#) [636-1030](#) [636-1427](#) [636-3427](#) [636-4007](#) [641938-9](#) [641991-4](#) [644827-2](#) [65817-010LF](#)
[65817-015LF](#) [65863-015LF](#) [66207-023LF](#) [67095-007LF](#) [67601157](#) [68648-049](#) [70.362.1628.0](#) [70-4210](#) [70-4226B](#) [70-4853B](#) [707-5020](#) [707-5028](#) [71.350.2428.0](#) [71918-208LF](#) [71961-016LF](#) [733-134](#) [733-162](#) [754199-000](#) [760-3052](#) [787-8014-00](#) [79531-3000](#) [FCN-360C032-B](#) [FCN-367T-T012/H](#) [FCN-723D010/2](#) [80.063.4001.1](#) [800-90-001-10-001000](#) [800-90-010-10-002000](#) [801-43-002-10-013000](#) [801-43-006-10-002000](#)