

版数 REV.	年月日 DATE	DCN NO.	変更内容 DESCRIPTION	製図 DR.	担当 CHK.	査閲 APPD.	承認 APPD.

P.C.B. HOLE PATTERNS (REF.)
基板取付穴寸法 (参考)

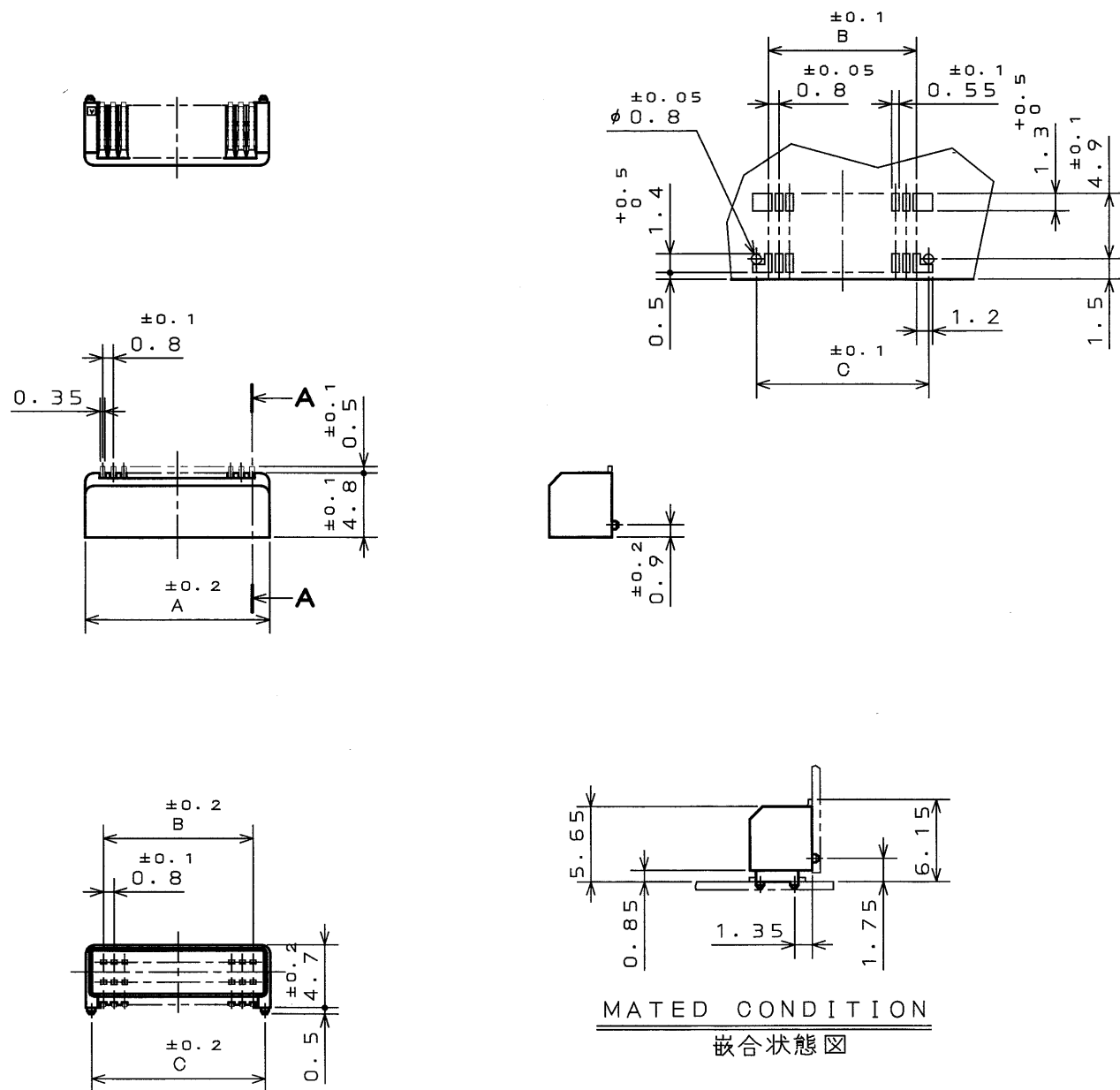
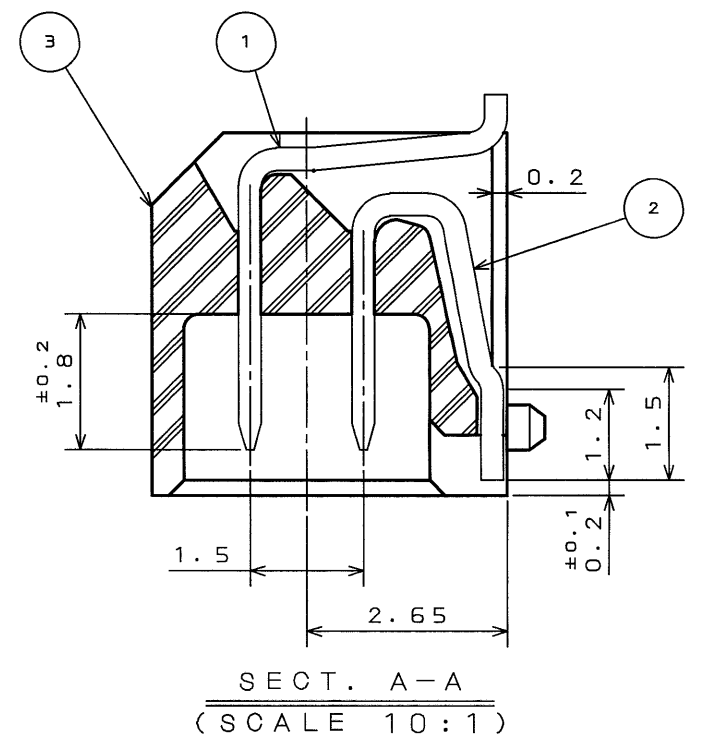


TABLE 1

No. OF CONTACT N 芯数N	A	B	C
6	4.2	1.6	3.4
8	5	2.4	4.2
10	5.8	3.2	5
12	6.6	4	5.8
14	7.4	4.8	6.6
16	8.2	5.6	7.4
18	9	6.4	8.2
20	9.8	7.2	9
22	10.6	8	9.8
24	11.4	8.8	10.6
26	12.2	9.6	11.4
28	13	10.4	12.2
30	13.8	11.2	13
32	14.6	12	13.8
34	15.4	12.8	14.6
36	16.2	13.6	15.4



NOTE1. WITHOUT BOSS.....IL-WX-**P-HF-*E
WITH BOSS.....IL-WX-**PB-HF-*E

2. IL-WX-**P*-HF-*E
INSULATOR COLOR
(NO ENTRY: LIGHT GRAY)
B: BLACK

注1. ボス無し品名... IL-WX-**P-HF-*E
. ボス有り品名... IL-WX-**PB-HF-*E
2. IL-WX-**P*-HF-*E
インシュレータ色相
(淡灰は無記入 Bは黒)

3	INSULATOR	1	GLASS FILLED PPS	—	COLOR: LIGHT GRAY
2	CONTACT B	N/2	COPPER ALLOY (LEAD FREE)	TIN/TIN ALLOY	
1	CONTACT A	N/2	COPPER ALLOY (LEAD FREE)	TIN/TIN ALLOY	
符号 NO.	名称 DESCRIPTION	個数 QTY.	材料 MATERIAL	仕上 FINISH	備考 REMARKS
仕様書 (SPECIFICATION)			第1版 (ORIGINAL DATE) 3.Mar.2003	尺貫 (SCALE) 1/100 (SERIES)	
一般公差 (GENERAL TOLERANCE)			製図 DR. H.SAKURADA	名称 (TITLE) Reference Only	
寸法 (DIMENSION)			担当 CHK. T.MORITAKE	IL-WX-**P*-HF-*E	
角度 (ANGLES)			査閲 APPD.	JAPAN AVIATION ELECTRONICS INDUSTRY, LTD.	
. ±0.8	×° ±	重量 (WEIGHT)			
.X ±0.4	×°× ±				
.XX ±0.1					
.XXX ±					
承認 APPD.			承認 APPD.		図面番号 (DRAWING NO.) SJ037731

LEAD FREE この製品は鉛フリー品です

DOF-0-212D(98.02)

CDS-03-199-50088
SIZE A3
版数 (REV.) 1

X-ON Electronics

Largest Supplier of Electrical and Electronic Components

Click to view similar products for [Board to Board & Mezzanine Connectors](#) category:

Click to view products by [JAE](#) manufacturer:

Other Similar products are found below :

[589158040000018](#) [MDF7C-18P-2.54DSA\(55\)](#) [FCN-230C068-11](#) [FCN-268F012-G/BD](#) [FCN-268F036-G/BD](#) [FCN-268M012-G/0D](#) [FCN-268M024-G/1D](#) [FCN-723J004/1](#) [MIS-048-01-F-D-DP-K](#) [832-10-034-10-001000](#) [FX4C-80S-1.27DSA](#) [FCN-214Q030-G/0](#) [FCN-234P048-G/0](#) [FCN-235D050-G/C](#) [210-93-314-41-105000](#) [2-22603-0](#) [MDF7-40DP-2.54DSA\(55\)](#) [AXG720047](#) [MIT-114-03-F-D-K](#) [55323-1519](#) [DF33-2P-3.3DSA\(24\)](#) [YFT-20-05-H-03-SB-K](#) [503308-3040](#) [026-6203-PDB](#) [027-6203-PDB](#) [069159702701000](#) [10123981-102LF](#) [101A10019X](#) [55650-0588-C](#) [68682-310LF](#) [68684-306](#) [75140-7012](#) [87471-650](#) [YTW-30-07-H-Q-410-140](#) [FCN-268F024-G0D](#) [10124054-515LF](#) [68685-603](#) [8-1616154-3](#) [MIS-019-01-F-D](#) [FCN-268M024-G/3D](#) [FCN-268M036-G/BD](#) [20021832-06016C1LF](#) [KX15-20KLDL-E1000E](#) [AXE810124](#) [FCN-214J100-G/0](#) [FCN-230C068-E/S](#) [AXE812124](#) [AXE816124](#) [AXE720127](#) [354184](#)