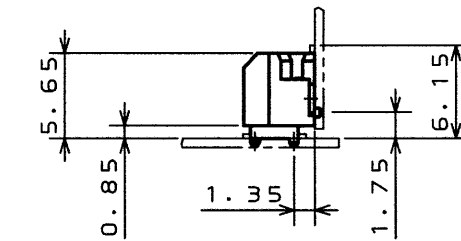
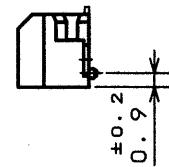
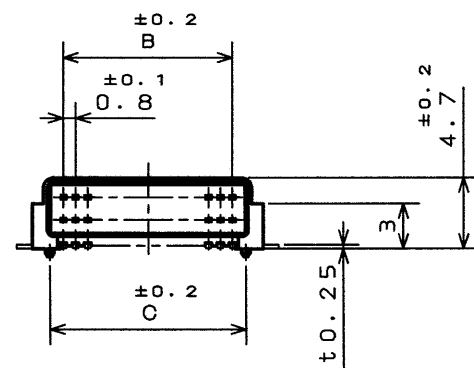
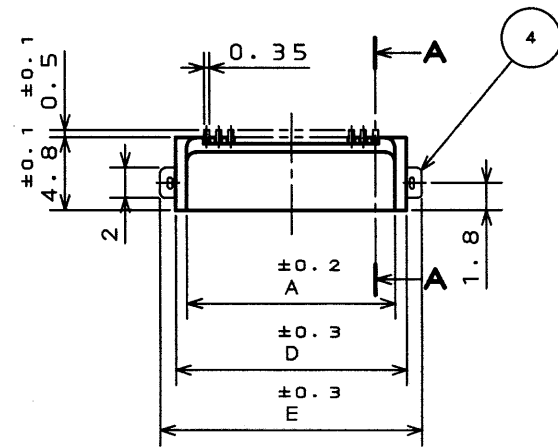
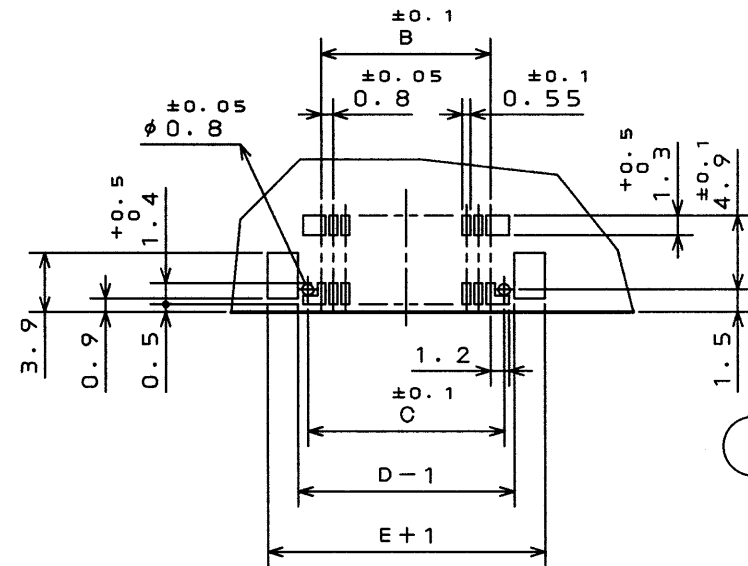


8EZZE01S

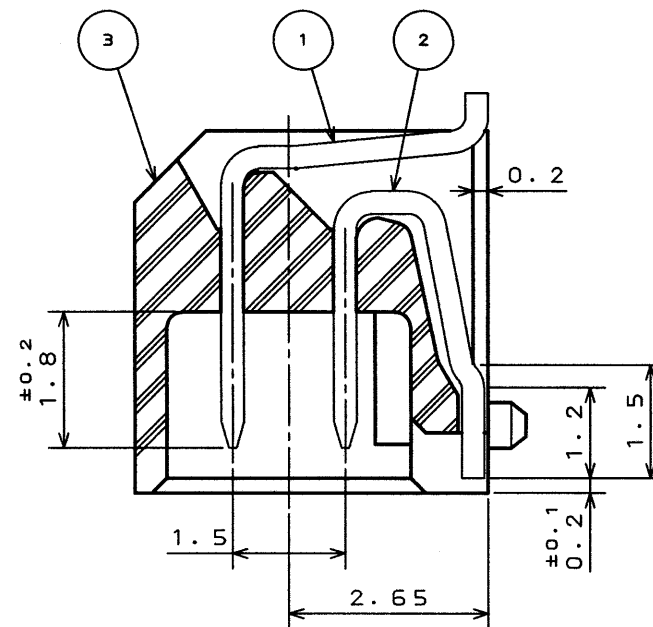
('ON 0NIMVHD) 台書理図

版数 REV.	年月日 DATE	DGN NO.	変更内容 DESCRIPTION	製図 DR.	担当 CHK.	査閲 APPD.	承認 APPD.

基板取付穴寸法 (参考)



嵌合状態図



断面 A-A
(尺度 10:1)

表 1

芯数 N	A	B	C	D	E
6	4.2	1.6	3.4	5.7	7.8
8	5	2.4	4.2	6.5	8.6
10	5.8	3.2	5	7.3	9.4
12	6.6	4	5.8	8.1	10.2
14	7.4	4.8	6.6	8.9	11
16	8.2	5.6	7.4	9.7	11.8
18	9	6.4	8.2	10.5	12.6
20	9.8	7.2	9	11.3	13.4
22	10.6	8	9.8	12.1	14.2
24	11.4	8.8	10.6	12.9	15
26	12.2	9.6	11.4	13.7	15.8
28	13	10.4	12.2	14.5	16.6
30	13.8	11.2	13	15.3	17.4
32	14.6	12	13.8	16.1	18.2
34	15.4	12.8	14.6	16.9	19
36	16.2	13.6	15.4	17.7	19.8

注 1. ポス無し品名 ... IL-WX-**P-HF-HD-S-*E
 . ポス有り品名 ... IL-WX-**PB-HF-HD-S-*E
 2. IL-WX-**P*-HF-HD-S-*E

インシュレータ色相
(淡灰は無記入、Bは黒)

4	ホールドダウン	2	リン青銅	錫または錫合金(無鉛)	
3	インシュレータ	1	ガラス入り PPS		
2	コンタクト B	N/2	バネ用高力銅	錫または錫合金(無鉛)	
1	コンタクト A	N/2	バネ用高力銅	錫または錫合金(無鉛)	
符号 NO.	名称 DESCRIPTION	個数 QTY.	材料 MATERIAL	仕上 FINISH	備考 REMARKS
仕様書 (SPECIFICATION)		第1版 (ORIGINAL DATE) 2003.3.3		尺 (SCALE) 2:1 シ (SHEET) 1/1 IL-WX 日本航空電子工業株式会社	
公差 (GENERAL TOLERANCE)		製図 DR. 桜田		名称 (TITLE) IL-WX-**P*-HF -HD-S-*E	
寸法 (DIMENSION)		担当 CHK. 森竹		JAE ELECTRONICS INDUSTRY, LTD.	
角度 (ANGLES)		査閲 APPD. 一		図面番号 (DRAWING NO.) SJ037738	
. ±0.8		承認 APPD. 藤		重量 (WEIGHT)	
.X ±0.4				版数 (REV.) 1	
.XX ±0.1					
.XXX ±					

DOF-0-212D(98.02)

0 10 20 30 40 50 60 70 80 90 100

LEAD FREE この製品は鉛フリー品です

JAE CONNECTOR DIV. PROPRIETARY.
COPYRIGHT (C) 2003, JAPAN AVIATION ELECTRONICS INDUSTRY, LTD.

CDS-03-199-50088

SIZE A3

X-ON Electronics

Largest Supplier of Electrical and Electronic Components

Click to view similar products for [Board to Board & Mezzanine Connectors](#) category:

Click to view products by [JAE](#) manufacturer:

Other Similar products are found below :

[589158040000018](#) [MDF7C-18P-2.54DSA\(55\)](#) [FCN-230C068-11](#) [FCN-268F012-G/BD](#) [FCN-268F036-G/BD](#) [FCN-268M012-G/0D](#) [FCN-268M024-G/1D](#) [FCN-723J004/1](#) [MIS-048-01-F-D-DP-K](#) [832-10-034-10-001000](#) [FX4C-80S-1.27DSA](#) [FCN-214Q030-G/0](#) [FCN-234P048-G/0](#) [FCN-235D050-G/C](#) [210-93-314-41-105000](#) [2-22603-0](#) [MDF7-40DP-2.54DSA\(55\)](#) [AXG720047](#) [5031084030](#) [MIT-114-03-F-D-K](#) [55323-1519](#) [DF33-2P-3.3DSA\(24\)](#) [YFT-20-05-H-03-SB-K](#) [503308-3040](#) [026-6203-PDB](#) [027-6203-PDB](#) [069159702701000](#) [10123981-102LF](#) [101A10019X](#) [55650-0588-C](#) [68682-310LF](#) [68684-306](#) [75140-7012](#) [87471-650](#) [FCN-268F024-G0D](#) [10124054-515LF](#) [68685-603](#) [8-1616154-3](#) [MIS-019-01-F-D](#) [FCN-268M024-G/3D](#) [FCN-268M036-G/BD](#) [20021832-06016C1LF](#) [KX15-20KLDL-E1000E](#) [AXE810124](#) [FCN-214J100-G/0](#) [FCN-230C068-E/S](#) [AXE812124](#) [AXE816124](#) [AXE720127](#) [354184](#)