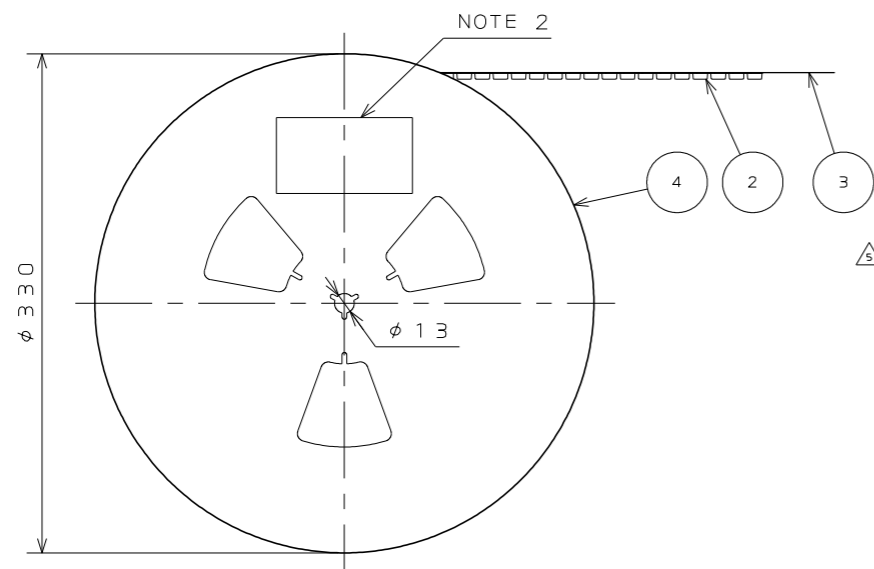
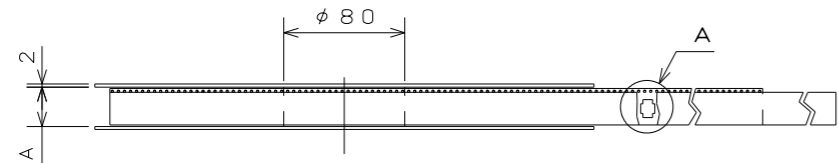


EEZZEOPS  
( 'ON ΘNIMVHD) 台巻理図



- NOTE1. SUFFIX "E1000" OF PART NUMBER "IL-WX-\*S\*-VF-\*E1000E" INDICATES 1000PCS. IN REEL.
2. THE LABEL IN WHICH PART NO., NUMBER OF CONNECTORS, LOT NO., TAPE WIDTH AND FEED PITCH ARE MARKED, AS INDICATED
3. REFER TO THE DRAWING SJ037730 (IL-WX-\*S\*-VF-\*E1000E) FOR THE DIMENSIONS.
4. IN CASE THAT DIMENSIONS B (TAPE WIDTH) IS 16, 24mm, THERE IS PILOT HOLE AT ONE SIDE ONLY.

- 注1. "IL-WX-\*S\*-VF-\*E1000E" は収納数1000個入りのリールに収納された品名を表す。
2. 図示の位置に下記のシールを貼り、品名、収納数、ロットNo. 及びテープの幅と送りピッチを記入する。

△ 現品ラベル/ARTICLE LABEL

品名 (DESCRIPTION) IL-WX-\*S\*-VF-\*E1000E


図番 (PART No.) SJ037733

数量 (Q'ty) 1,000

ITEM NO \*\*\*\*\*

Lot No. \*\*\*\*\*

E.Code. TB\*\*12



2014/01/17  
MADE IN JAPAN  
JAE Japan Aviation Electronics Industry, Ltd. QCF-C-0676(1201)/JAPS-9006-2

3. コネクタ寸法はSJ037730 (IL-WX-\*S\*-VF-\*E) 参照。
4. B寸法 (テープ幅) が16, 24の場合、パイロット穴は片側のみである。

版数 VER.	年月日 DATE	CN NO.	変更内容 DESCRIPTION	製図 DR.	担当 CHK.	査閲 APPD.	承認 APPD.
2	15.Feb.2005	056726	REDRAWN	H.SAKURADA	N.UCHIYAMA	Y.YAHIRO	K.HISATOMI
3	30.May.2014	009317	REVISED ARTICLE LABEL	M.SAITOU	N.UCHIYAMA		T.KUDO
4	30.Jun.2014	010228	CHANGE CARRIER TAPE MATERIAL AND THICKNESS		N.UCHIYAMA		T.KUDO
5	24.May.2016	014046	ERROR CORRECTION		N.UCHIYAMA		T.KUDO

DETAIL A  
(SCALE 2:1)

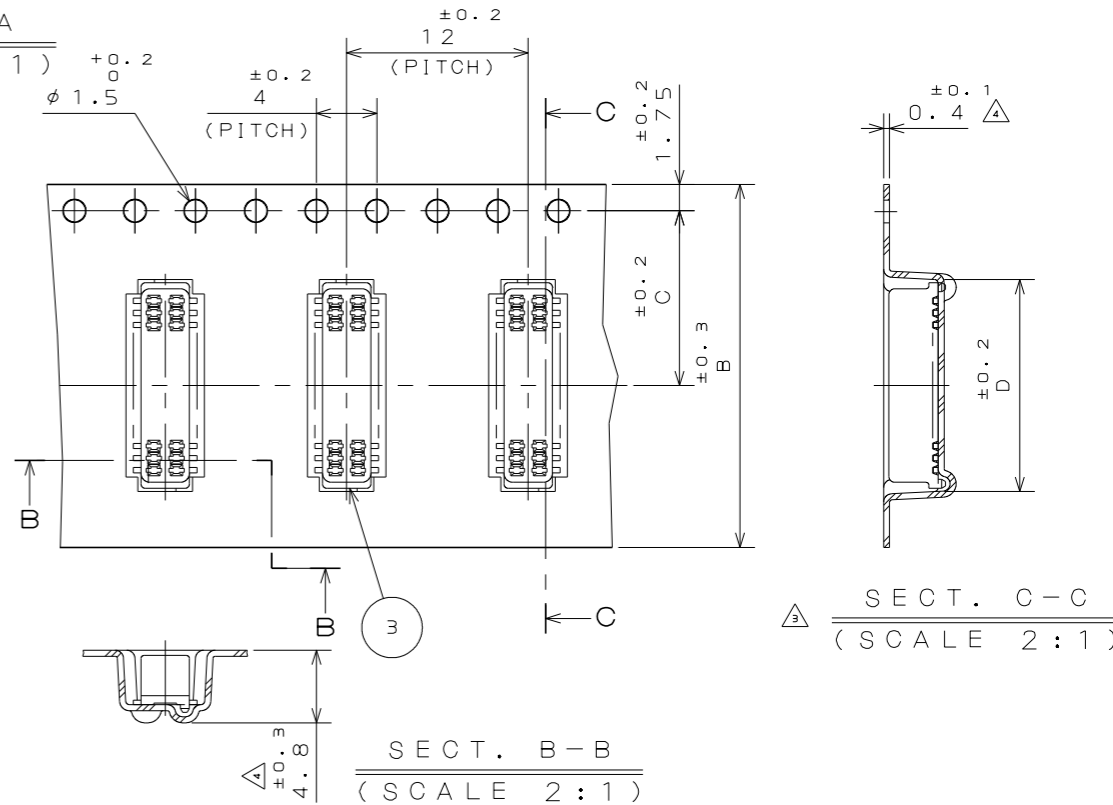
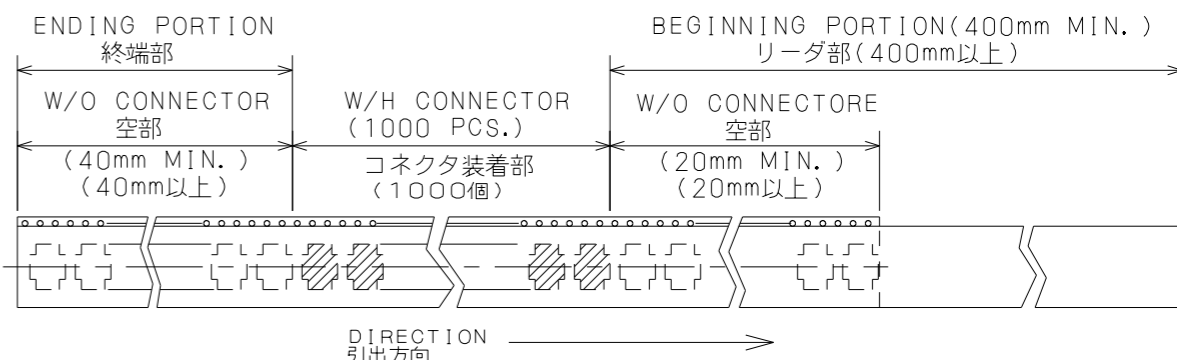


TABLE 1 △

PART NUMBER 品名	A	B	C	D
IL-WX-6S*-VF-*E1000E	18	16	7.5	4.4
IL-WX-8S*-VF-*E1000E	18	16	7.5	5.2
IL-WX-10S*-VF-*E1000E	18	16	7.5	6.0
IL-WX-12S*-VF-*E1000E	18	16	7.5	6.65
IL-WX-14S*-VF-*E1000E	18	16	7.5	7.6
IL-WX-16S*-VF-*E1000E	18	16	7.5	8.4
IL-WX-18S*-VF-*E1000E	18	16	7.5	9.2
IL-WX-20S*-VF-*E1000E	18	16	7.5	10.0
IL-WX-22S*-VF-*E1000E	26	24	11.5	10.8
IL-WX-24S*-VF-*E1000E	26	24	11.5	11.6
IL-WX-26S*-VF-*E1000E	26	24	11.5	12.4
IL-WX-28S*-VF-*E1000E	26	24	11.5	13.2
IL-WX-30S*-VF-*E1000E	26	24	11.5	14.0
IL-WX-32S*-VF-*E1000E	26	24	11.5	14.8
IL-WX-34S*-VF-*E1000E	26	24	11.5	15.6
IL-WX-36S*-VF-*E1000E	26	24	11.5	16.4



4	REEL	—	PAPER		
3	COVER TAPE	—	POLYESTER		
2	CARRIER TAPE	—	POLYSTYRENE △		
1	CONNECTOR	1000			IL-WX-*S*-VF-*E SJ037730 (NOTE 3)
符号 NO.	名称 DESCRIPTION	個数 QTY.	材料 MATERIAL	仕上 FINISH	備考 REMARKS
仕様書 (SPECIFICATION)		第1版 (ORIGINAL DATE) 3.Mar.2003		尺度 (SCALE)	シリーズ (SERIES) IL-WX
一般公差 (GENERAL TOLERANCE)		製図 DR. H.SAKURADA		名称 (TITLE) IL-WX-*S*-VF -*E1000E	
寸法 (DIMENSION)		担当 CHK. T.MORITAKE		日本航空電子工業株式会社 JAPAN AVIATION ELECTRONICS INDUSTRY, LTD.	
角度 (ANGLES)		査閲 APPD.			
. ±0.8		承認 APPD. T.MORINO			
.x ±0.4					
.xx ±0.1				図面番号 (DRAWING NO.) SJ037733	
.xxx ±		単位 (UNIT) : mm		質量 (MASS)	

DCF-C-212H(12.08)

WISDOM承認 2016/05/26

SIZE A3

## X-ON Electronics

Largest Supplier of Electrical and Electronic Components

*Click to view similar products for [Board to Board & Mezzanine Connectors](#) category:*

*Click to view products by [JAE](#) manufacturer:*

Other Similar products are found below :

[589158040000018](#) [MDF7C-18P-2.54DSA\(55\)](#) [FCN-230C068-11](#) [FCN-268F012-G/BD](#) [FCN-268F036-G/BD](#) [FCN-268M012-G/0D](#) [FCN-268M024-G/1D](#) [FCN-723J004/1](#) [MIS-048-01-F-D-DP-K](#) [832-10-034-10-001000](#) [FX4C-80S-1.27DSA](#) [FCN-214Q030-G/0](#) [FCN-234P048-G/0](#) [FCN-235D050-G/C](#) [210-93-314-41-105000](#) [2-22603-0](#) [MDF7-40DP-2.54DSA\(55\)](#) [AXG720047](#) [MIT-114-03-F-D-K](#) [55323-1519](#) [DF33-2P-3.3DSA\(24\)](#) [YFT-20-05-H-03-SB-K](#) [503308-3040](#) [026-6203-PDB](#) [027-6203-PDB](#) [069159702701000](#) [10123981-102LF](#) [101A10019X](#) [55650-0588-C](#) [68682-310LF](#) [68684-306](#) [75140-7012](#) [87471-650](#) [FCN-268F024-G0D](#) [10124054-515LF](#) [68685-603](#) [8-1616154-3](#) [MIS-019-01-F-D](#) [FCN-268M024-G/3D](#) [FCN-268M036-G/BD](#) [20021832-06016C1LF](#) [KX15-20KLDL-E1000E](#) [AXE810124](#) [FCN-214J100-G/0](#) [FCN-230C068-E/S](#) [AXE812124](#) [AXE816124](#) [AXE720127](#) [354184](#) [MIT-019-04-F-D-K](#)