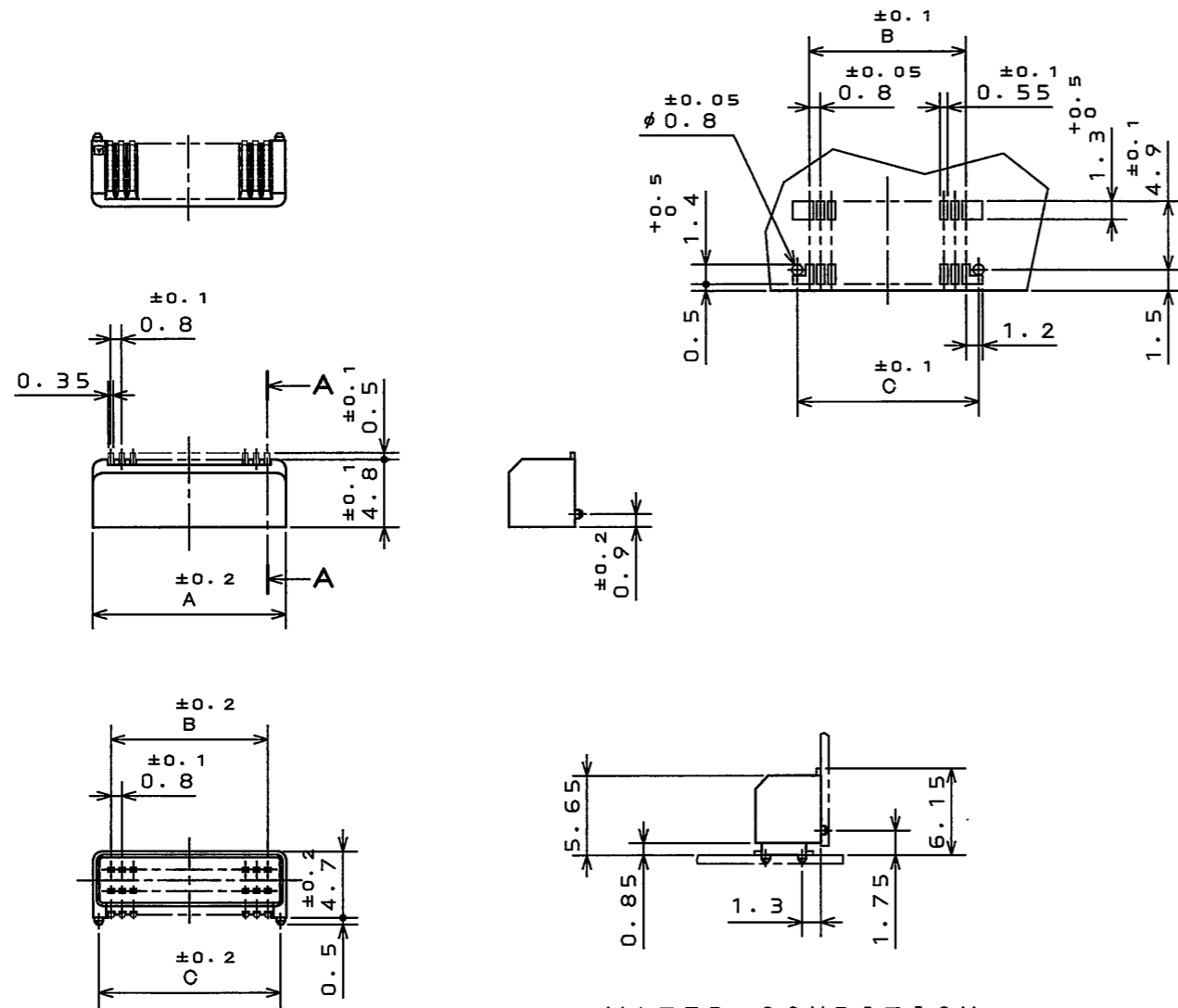


SJ025942
(ON 0NIMARD)台基型図

P.C.B. HOLE PATTERNS (REF.)
基板取付取付穴寸法(参考)

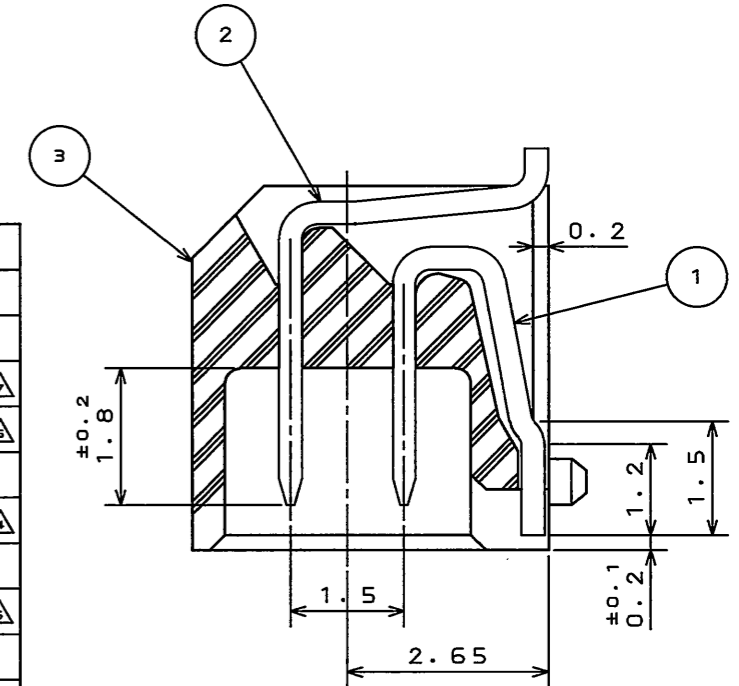


MATED CONDITION
嵌合状態図

版数 REV.	年月日 DATE	DCN NO.	変更内容 DESCRIPTION	製図 DR.	担当 CHK.	査閲 APPD.	承認 APPD.
3	7.Feb.1997	39530	REDRAWN AND ADDED ITEM AND REVISED PART No. etc	N.ONODERA	H.OBIKANE	K.IBARAKI	T.MORINO
4	9.Oct.1997	40786	ADDED ITEM.	N.ONODERA	H.OBIKANE	K.IBARAKI	T.MORINO
5	10.Nov.1998	43199	ADDED ITEM.	M.ABE	H.OBIKANE	—	H.AMEMIYA
6	10.Mar.2004	054587	ADDED ITEM	—	N.UCHIYAMA	K.KAWASE	S.KASHIWAOGI
7	28.Sep.2005	058325	ADDED ITEM	—	T.URANO	T.MORITAKE	K.HISATOMI
8	2.Apr.2010	069735	ADDED ITEM	M.SAITOU	N.UCHIYAMA	—	y.miyasawa

TABLE 1

NO. OF CONTACTS	A	B	C	△	
				WITHOUT BOSS	WITH BOSS
6	4.2	1.6	3.4		
8	5	2.4	4.2	※△	
10	5.8	3.2	5	※△	※△
12	6.6	4	5.8		※△
14	7.4	4.8	6.6	※△	※
16	8.2	5.6	7.4		※△
18	9	6.4	8.2		
20	9.8	7.2	9		※△
22	10.6	8	9.8		
24	11.4	8.8	10.6		※△
26	12.2	9.6	11.4		
28	13	10.4	12.2		
30	13.8	11.2	13		※
32	14.6	12	13.8		
34	15.4	12.8	14.6		
36	16.2	13.6	15.4		



SECT. A-A
(SCALE 10:1)

- △ NOTE1. WITHOUT BOSS... IL-WX-***P-HF-A1-B
WITH BOSS... IL-WX-***PB-HF-A1-B
- △ 2. IL-WX-***P*-HF-A1-B
INSULATOR COLOR:BLACK
- △△ 3. ※MARKED ITEMS HAVE ALREADY BEEN DEVELOPED.
- △ 注1. ポス無し品名... IL-WX-***P-HF-A1-B
ポス有り品名... IL-WX-***PB-HF-A1-B
- △ 2. IL-WX-***P*-HF-A1-B
インシュレータ色相:黒
- △ 3. ※マークのみ既開発品である。

3	INSULATOR	1	GLASS FILLED PPS		COLOR:BLACK△
2	CONTACT B	N/2	HIGH STRENGTH BRASS	GOLD PLATING	
1	CONTACT A	N/2	HIGH STRENGTH BRASS	GOLD PLATING	
符号 NO.	名称 DESCRIPTION	個数 QTY.	材料 MATERIAL	仕上 FINISH	備考 REMARKS
仕様書(SPECIFICATION)		第1版(ORIGINAL DATE) 8.Mar.1991		尺度(SCALE) 2:1	シリーズ(SERIES) IL-WX
公差(GENERAL TOLERANCE)		製図 DR.		名称(TITLE)△ IL-WX-***P*-HF-A1-B	
寸法(DIMENSION)		担当 CHK. H.AMEMIYA			
角度(ANGLES)		査閲 APPD. T.MIYASHITA			
. ±0.8 .X ±0.4 .XX ±0.1 .XXX ±		承認 APPD. H.FUJINO			
		質量(MASS)		日本航空電子工業株式会社 JAPAN AVIATION ELECTRONICS INDUSTRY, LTD.	
				図面番号(DRAWING NO.) SJ025942	
				版数(REV.) B	

DOF-C-212F(05.08)



X-ON Electronics

Largest Supplier of Electrical and Electronic Components

Click to view similar products for [Board to Board & Mezzanine Connectors](#) category:

Click to view products by [JAE](#) manufacturer:

Other Similar products are found below :

[589158040000018](#) [MDF7C-18P-2.54DSA\(55\)](#) [FCN-230C068-11](#) [FCN-268F012-G/BD](#) [FCN-268F036-G/BD](#) [FCN-268M012-G/0D](#) [FCN-268M024-G/1D](#) [FCN-723J004/1](#) [MIS-048-01-F-D-DP-K](#) [832-10-034-10-001000](#) [FX4C-80S-1.27DSA](#) [FCN-214Q030-G/0](#) [FCN-234P048-G/0](#) [FCN-235D050-G/C](#) [210-93-314-41-105000](#) [2-22603-0](#) [MDF7-40DP-2.54DSA\(55\)](#) [AXG720047](#) [MIT-114-03-F-D-K](#) [55323-1519](#) [DF33-2P-3.3DSA\(24\)](#) [YFT-20-05-H-03-SB-K](#) [503308-3040](#) [026-6203-PDB](#) [027-6203-PDB](#) [069159702701000](#) [10123981-102LF](#) [101A10019X](#) [55650-0588-C](#) [68682-310LF](#) [68684-306](#) [75140-7012](#) [87471-650](#) [YTW-30-07-H-Q-410-140](#) [FCN-268F024-G0D](#) [10124054-515LF](#) [68685-603](#) [8-1616154-3](#) [MIS-019-01-F-D](#) [FCN-268M024-G/3D](#) [FCN-268M036-G/BD](#) [20021832-06016C1LF](#) [KX15-20KLDL-E1000E](#) [AXE810124](#) [FCN-214J100-G/0](#) [FCN-230C068-E/S](#) [AXE812124](#) [AXE816124](#) [AXE720127](#) [354184](#)