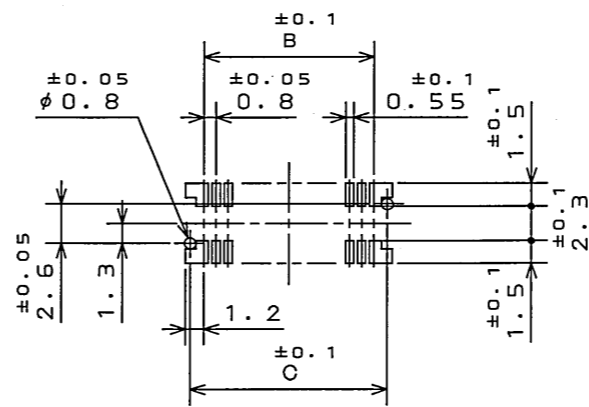
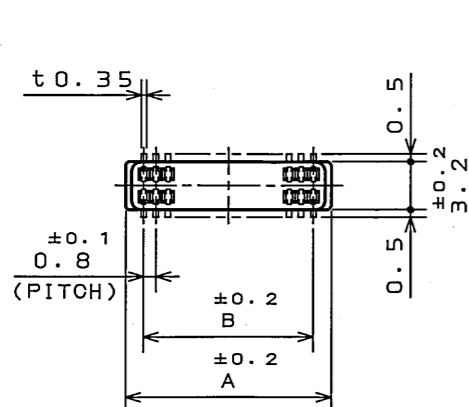


0E77E0P8
(ON 0NIMVHD)台要図

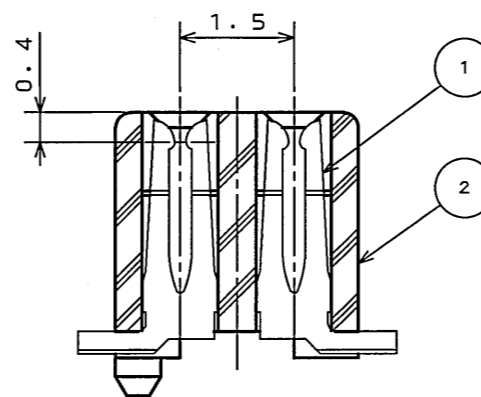
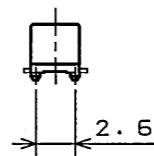
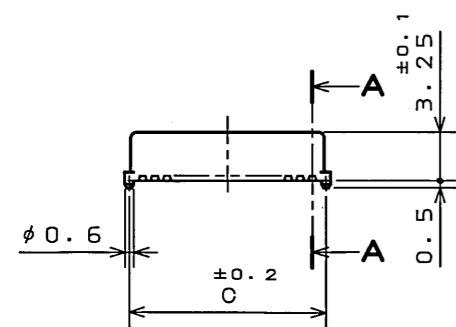
版数 REV.	年月日 DATE	DCN NO.	変更内容 DESCRIPTION	製図 DR.	担当 CHK.	査閲 APPD.	承認 APPD.
2	15.Feb.2005	056726	REDRAWN	H.SAKURADA	N.UCHIYAMA	Y.YAHIRO	K.Hizatom



P.C.B. HOLE PATTERNS (REF.)
基板取付穴寸法 (参考)

TABLE 1

NO. OF CONTACTS 芯数	A	B	C
6	4	1.6	3.4
8	4.8	2.4	4.2
10	5.6	3.2	5
12	6.4	4	5.8
14	7.2	4.8	6.6
16	8	5.6	7.4
18	8.8	6.4	8.2
20	9.6	7.2	9
22	10.4	8	9.8
24	11.2	8.8	10.6
26	12	9.6	11.4
28	12.8	10.4	12.2
30	13.6	11.2	13
32	14.4	12.0	13.8
34	15.2	12.8	14.6
36	16.0	13.6	15.4



SECT. A-A
(SCALE 10:1)

NOTE 1. WITH OUT BOSS... IL-WX-***S-VF-*E
WITH BOSS... IL-WX-***SB-VF-*E
注1. ボス無し品名... IL-WX-***S-VF-*E
ボス有り品名... IL-WX-***SB-VF-*E
2. IL-WX-***S*-VF-*E

INSULATOR COLOR
インシュレータ色相
(無記入: 淡灰 NONE: LIGHT GRAY)
B: 黒 B: BLACK)

2	INSULATOR	1	GLASS FILLED PPS		
1	CONTACT	N	COPPER ALLOY	(LEAD FREE) TIN/TIN ALLOY OVER NICKEL	
符号 NO.	名称 DESCRIPTION	個数 QTY.	材料 MATERIAL	仕上 FINISH	備考 REMARKS
仕様書 (SPECIFICATION)		第1版 (ORIGINAL DATE) 3.Mar.2003		尺度 (SCALE) 2:1	シリーズ (SERIES) IL-WX
一般公差 (GENERAL TOLERANCE)		製図 DR. H.SAKURADA		名称 (TITLE) IL-WX-***S*-VF-*E	
寸法 (DIMENSION)		担当 CHK. T.MORITAKE		日本航空電子工業株式会社 JAPAN AVIATION ELECTRONICS INDUSTRY, LTD.	
角度 (ANGLES)		査閲 APPD.			
. ±0.8		承認 APPD. T.MORINO			
.X ±0.4					
.XX ±0.1				図面番号 (DRAWING NO.) SJ037730	
.XXX ±				質量 (MASS)	

LEAD FREE この製品は鉛フリー品です

JAE CONNECTOR DIV. PROPRIETARY.
COPYRIGHT (C) 2003, JAPAN AVIATION ELECTRONICS INDUSTRY, LTD.

DOF-0-212E(03.08)



X-ON Electronics

Largest Supplier of Electrical and Electronic Components

Click to view similar products for [Board to Board & Mezzanine Connectors](#) category:

Click to view products by [JAE](#) manufacturer:

Other Similar products are found below :

[589158040000018](#) [MDF7C-18P-2.54DSA\(55\)](#) [FCN-230C068-11](#) [FCN-268F012-G/BD](#) [FCN-268F036-G/BD](#) [FCN-268M012-G/0D](#) [FCN-268M024-G/1D](#) [FCN-723J004/1](#) [MIS-048-01-F-D-DP-K](#) [832-10-034-10-001000](#) [FX4C-80S-1.27DSA](#) [FCN-214Q030-G/0](#) [FCN-234P048-G/0](#) [FCN-235D050-G/C](#) [210-93-314-41-105000](#) [2-22603-0](#) [MDF7-40DP-2.54DSA\(55\)](#) [AXG720047](#) [MIT-114-03-F-D-K](#) [55323-1519](#) [DF33-2P-3.3DSA\(24\)](#) [YFT-20-05-H-03-SB-K](#) [503308-3040](#) [026-6203-PDB](#) [027-6203-PDB](#) [069159702701000](#) [10123981-102LF](#) [101A10019X](#) [55650-0588-C](#) [68682-310LF](#) [68684-306](#) [75140-7012](#) [87471-650](#) [FCN-268F024-G0D](#) [10124054-515LF](#) [68685-603](#) [8-1616154-3](#) [MIS-019-01-F-D](#) [FCN-268M024-G/3D](#) [FCN-268M036-G/BD](#) [20021832-06016C1LF](#) [KX15-20KLDL-E1000E](#) [AXE810124](#) [FCN-214J100-G/0](#) [FCN-230C068-E/S](#) [AXE812124](#) [AXE816124](#) [AXE720127](#) [354184](#) [MIT-019-04-F-D-K](#)