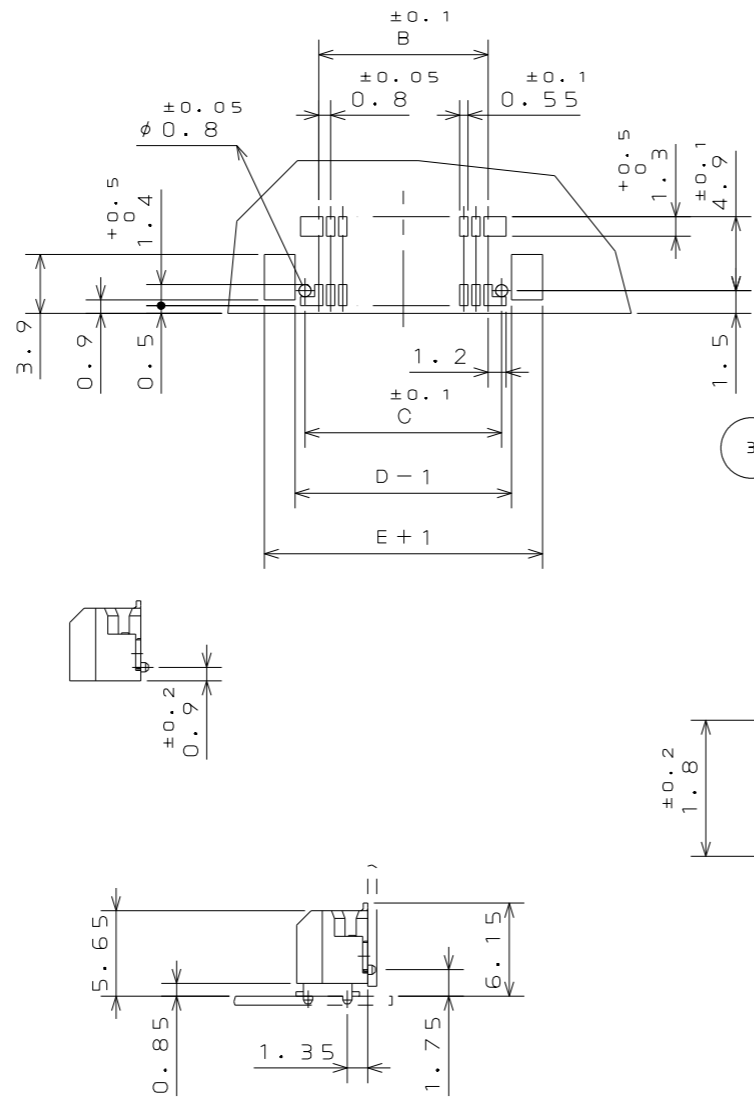


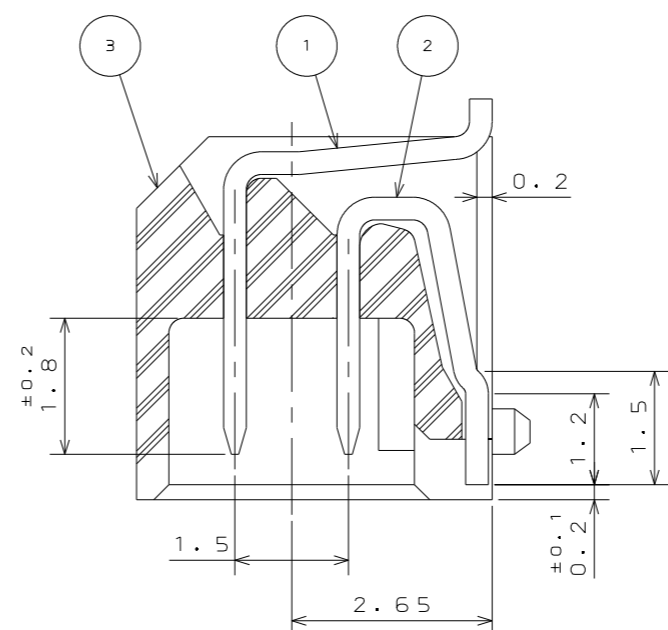
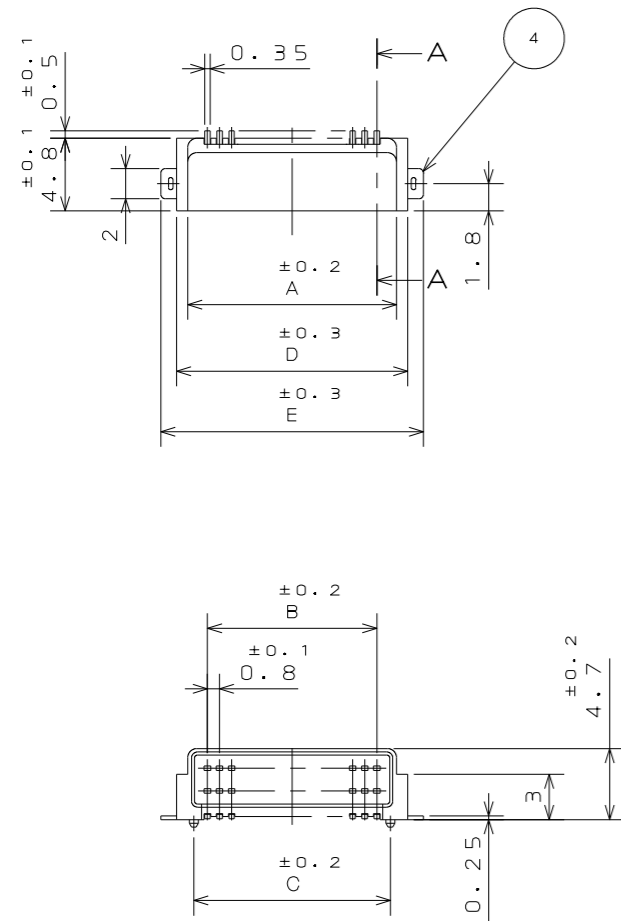
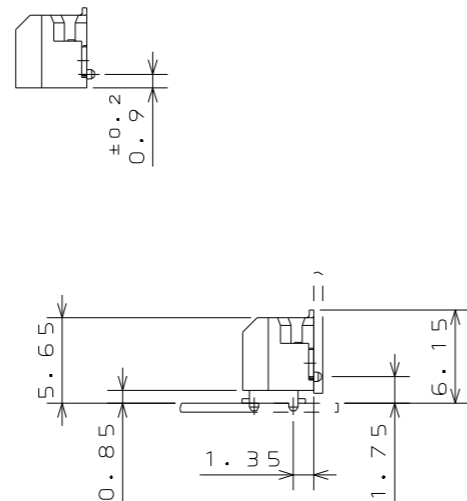
8E7730S

( 'ON 0NIMARD ) 台 器 理 図

基板取付穴寸法 (参考)



嵌合状態図



断面 A-A (尺度 10:1)

| 版数<br>VER. | 年月日<br>DATE | CN NO. | 変更内容<br>DESCRIPTION | 製図<br>DR. | 担当<br>CHK. | 査閲<br>APPD. | 承認<br>APPD. |
|------------|-------------|--------|---------------------|-----------|------------|-------------|-------------|
| 2          | 2015.6.3    | 013340 | 材料変更                | 斎藤(正)     | 内山         |             | 工藤(高)       |

表 1

| 芯数N | A    | B    | C    | D    | E    |
|-----|------|------|------|------|------|
| 6   | 4.2  | 1.6  | 3.4  | 5.7  | 7.8  |
| 8   | 5    | 2.4  | 4.2  | 6.5  | 8.6  |
| 10  | 5.8  | 3.2  | 5    | 7.3  | 9.4  |
| 12  | 6.6  | 4    | 5.8  | 8.1  | 10.2 |
| 14  | 7.4  | 4.8  | 6.6  | 8.9  | 11   |
| 16  | 8.2  | 5.6  | 7.4  | 9.7  | 11.8 |
| 18  | 9    | 6.4  | 8.2  | 10.5 | 12.6 |
| 20  | 9.8  | 7.2  | 9    | 11.3 | 13.4 |
| 22  | 10.6 | 8    | 9.8  | 12.1 | 14.2 |
| 24  | 11.4 | 8.8  | 10.6 | 12.9 | 15   |
| 26  | 12.2 | 9.6  | 11.4 | 13.7 | 15.8 |
| 28  | 13   | 10.4 | 12.2 | 14.5 | 16.6 |
| 30  | 13.8 | 11.2 | 13   | 15.3 | 17.4 |
| 32  | 14.6 | 12   | 13.8 | 16.1 | 18.2 |
| 34  | 15.4 | 12.8 | 14.6 | 16.9 | 19   |
| 36  | 16.2 | 13.6 | 15.4 | 17.7 | 19.8 |

注 1 . ボス無し品名 . . . IL-WX-\*\*P-HF-HD-S-\*E  
 . ボス有り品名 . . . IL-WX-\*\*PB-HF-HD-S-\*E  
 2 . IL-WX-\*\*P\*-HF-HD-S-\*E

インシュレータ色相  
(淡灰は無記入、Bは黒)

| 符号<br>NO.                | 名称<br>DESCRIPTION | 個数<br>QTY.                      | 材 料<br>MATERIAL | 仕 上<br>FINISH   | 備 考<br>REMARKS         |
|--------------------------|-------------------|---------------------------------|-----------------|---|------------------------|
| 4                        | ホールドダウン           | 2                               | 銅合金△            |   | 錫または錫合金(無鉛)            |
| 3                        | インシュレータ           | 1                               | ガラス入りPPS        |   |                        |
| 2                        | コンタクトB            | N/2                             | バネ用高力銅          |   | 錫または錫合金(無鉛)            |
| 1                        | コンタクトA            | N/2                             | バネ用高力銅          |   | 錫または錫合金(無鉛)            |
| 仕様書 (SPECIFICATION)      |                   | 第1版 (ORIGINAL DATE)<br>2003.3.3 |                 | 尺度 (SCALE)<br>2:1   | シリーズ (SERIES)<br>IL-WX |
| 一般公差 (GENERAL TOLERANCE) |                   | 製図 DR. 桜田                       |                 | 名称 (TITLE)<br>IL-WX-**P*-HF-HD-S-*E                       |                        |
| 寸法 (DIMENSION)           |                   | 担当 CHK. 森竹                      |                 | 質量 (MASS)   |                        |
| 角度 (ANGLES)              |                   | 査閲 APPD.                        |                 |   |                        |
| 単位 (UNIT) : mm           |                   | 承認 APPD. 森野                     |                 |   |                        |
|                          |                   |                                 |                 | 日本航空電子工業株式会社<br>JAPAN AVIATION ELECTRONICS INDUSTRY, LTD. |                        |
|                          |                   |                                 |                 | 図面番号 (DRAWING NO.)<br>SJ037738                            |                        |

WISDOM承認 2015/06/03

DCF-C-212H(12.08)

## X-ON Electronics

Largest Supplier of Electrical and Electronic Components

*Click to view similar products for [Board to Board & Mezzanine Connectors](#) category:*

*Click to view products by [JAE](#) manufacturer:*

Other Similar products are found below :

[589158040000018](#) [MDF7C-18P-2.54DSA\(55\)](#) [FCN-230C068-11](#) [FCN-268F012-G/BD](#) [FCN-268F036-G/BD](#) [FCN-268M012-G/0D](#) [FCN-268M024-G/1D](#) [FCN-723J004/1](#) [MIS-048-01-F-D-DP-K](#) [832-10-034-10-001000](#) [FX4C-80S-1.27DSA](#) [FCN-214Q030-G/0](#) [FCN-234P048-G/0](#) [FCN-235D050-G/C](#) [210-93-314-41-105000](#) [2-22603-0](#) [MDF7-40DP-2.54DSA\(55\)](#) [AXG720047](#) [MIT-114-03-F-D-K](#) [55323-1519](#) [DF33-2P-3.3DSA\(24\)](#) [YFT-20-05-H-03-SB-K](#) [503308-3040](#) [026-6203-PDB](#) [027-6203-PDB](#) [069159702701000](#) [10123981-102LF](#) [101A10019X](#) [55650-0588-C](#) [68682-310LF](#) [68684-306](#) [75140-7012](#) [87471-650](#) [FCN-268F024-G0D](#) [10124054-515LF](#) [68685-603](#) [8-1616154-3](#) [MIS-019-01-F-D](#) [FCN-268M024-G/3D](#) [FCN-268M036-G/BD](#) [20021832-06016C1LF](#) [KX15-20KLDL-E1000E](#) [AXE810124](#) [FCN-214J100-G/0](#) [FCN-230C068-E/S](#) [AXE812124](#) [AXE816124](#) [AXE720127](#) [354184](#) [MIT-019-04-F-D-K](#)