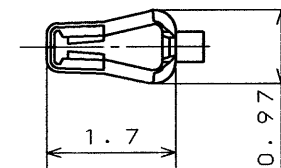
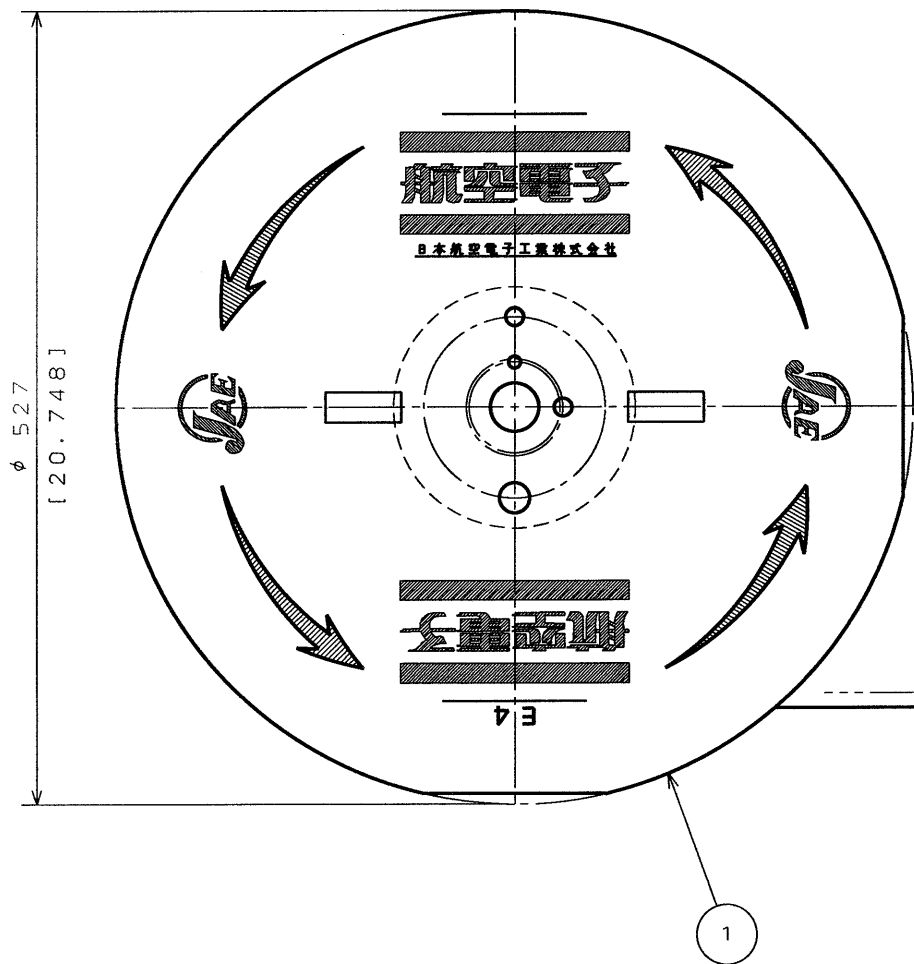
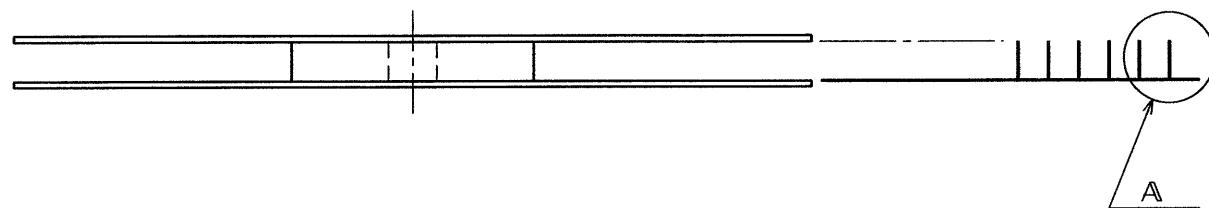


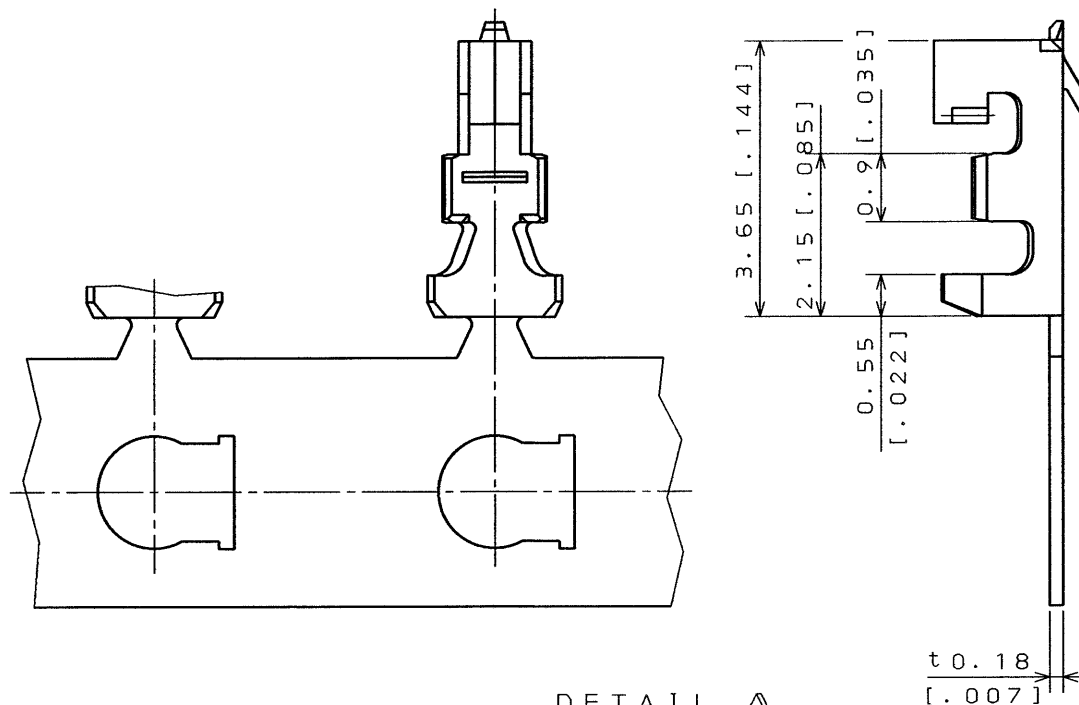
SJ025487-E

DWG. NO.

SYM.	DCN NO.	DESCRIPTION	DATE	DRAWN	CHECKED	APP'D	APP'D



EXCLUDING CRIMP POT



DETAIL A  
(SCALE 10/1)

NOTE 1. APPLICABLE WIRE : AWG#28~#32, STRANDED.  
 APPLICABLE WIRE INSULATION OUTER DIA: 0.5 [.020] ~ 1.0 [.039] mm.

2. APPLICABLE CRIMPING MACHINE FOR THIS  
 MAGAZINE ASS'Y IS CT350-2-ILZ.

ITEM	DESCRIPTION	Q'TY	MATERIAL	FINISH	REMARKS
3	SOCKET CONTACT	15000	PHOSPHOR BRONZE	GOLD OVER KICKEL	Au:0.1μmMIN
2	PAPER TEPE	1	PAPER		
1	MAGAGINE	1	PAPER		

REFERENCE DOCUMENT	DATE 3 Jun. '94	SCALE 1/1	WT. 0.1
MATERIAL	DRAWN H. SAKURADA	TITLE IL-Z-C3-A-1 -15000 (MAGAGINE ASSEMBLY)	
TREATMENT	CHECKED IGARASHI	SERIES IL-Z	
FINISH	APP'D <i>[Signature]</i>	DWG. NO. SJ025487-E	

DIMENSIONS ARE IN MILLIMETERS TOLERANCES ON: (INCHES)	
DIMENSION	ANGLES
. ±0.01(.012)	° ±
.X ±0.01(.008)	°X ±
.XX ±0.11(.004)	CONCENTRICITY
.XXX ±	WITHIN T.I.R.

DCF-115A



CDS-90-52207

SIZE A3

## X-ON Electronics

Largest Supplier of Electrical and Electronic Components

*Click to view similar products for [Headers & Wire Housings](#) category:*

*Click to view products by [JAE](#) manufacturer:*

Other Similar products are found below :

[892-18-020-10-001101](#) [58102-G61-06LF](#) [582553-1](#) [0009485154](#) [009176003701906](#) [0050291907](#) [LY20-4P-DT1-P1E-BR](#) [02.125.8002.8](#)  
[609-3404](#) [61062-3](#) [622-0430](#) [622-3653LF](#) [63453-116](#) [636-1030](#) [636-1427](#) [636-3427](#) [636-4007](#) [641938-9](#) [641991-4](#) [644827-2](#) [65817-010LF](#)  
[65817-015LF](#) [65863-015LF](#) [66207-023LF](#) [67095-007LF](#) [67601157](#) [68648-049](#) [70.362.1628.0](#) [70-4210](#) [70-4226B](#) [70-4853B](#) [707-5020](#) [707-5028](#) [71.350.2428.0](#) [71918-208LF](#) [71961-016LF](#) [733-134](#) [733-162](#) [754199-000](#) [760-3052](#) [787-8014-00](#) [79531-3000](#) [FCN-360C032-B](#) [FCN-367T-T012/H](#) [FCN-723D010/2](#) [80.063.4001.1](#) [800-90-001-10-001000](#) [800-90-010-10-002000](#) [801-43-002-10-013000](#) [801-43-006-10-002000](#)