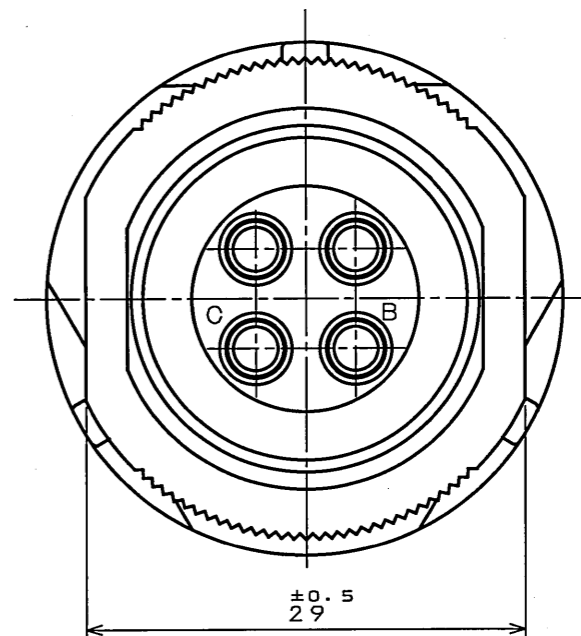
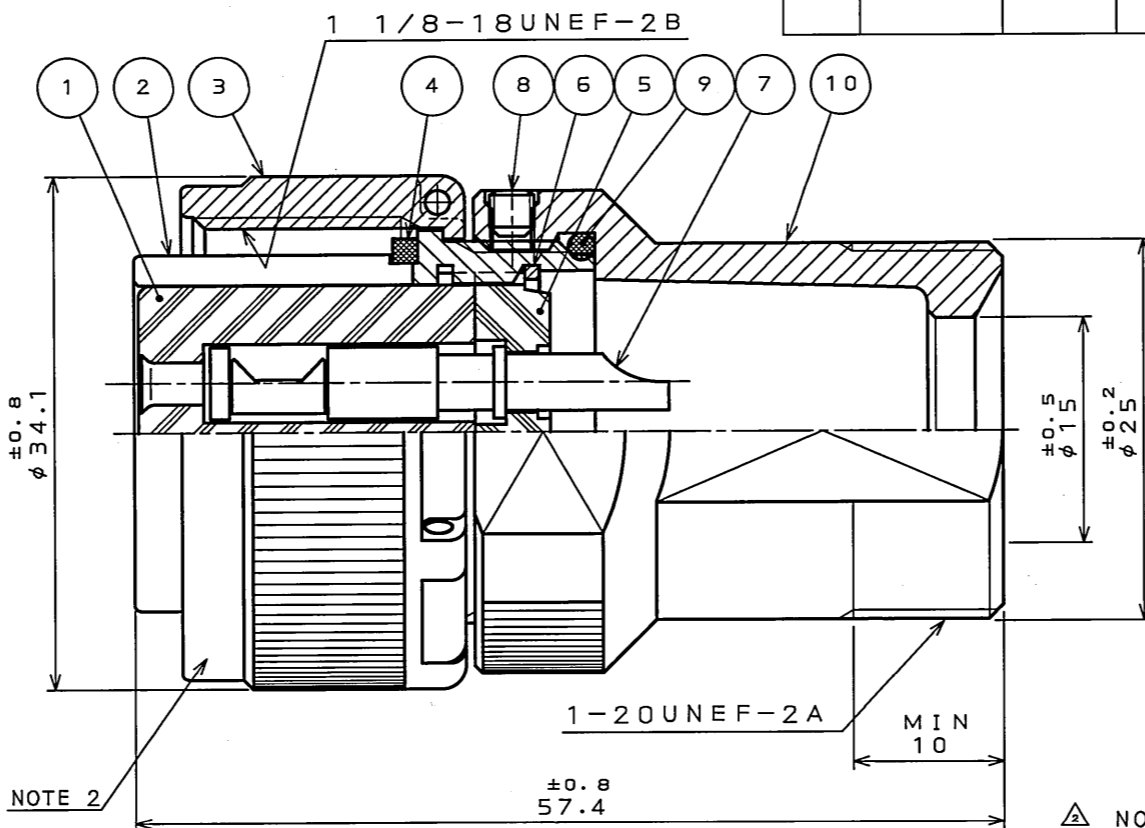
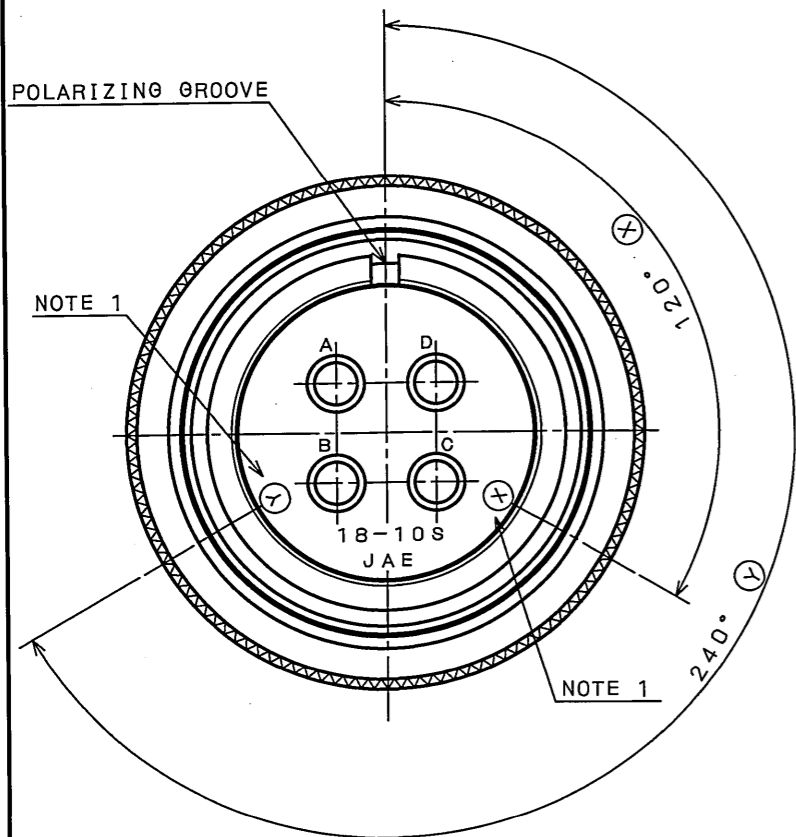


996501RS

(ON ENIMVHD)台票図

版数 REV.	年月日 DATE	CON NO.	変更内容 DESCRIPTION	製図 DR.	担当 CHK.	査閲 APPD.	承認 APPD.
2	24.Aug.2006	060885	ADD A NOTE.		N.SASANO	E.Matsumoto	A.Onogawa



- △ NOTE 1. ALTERNATE INSERT POSITIONS ARE MARKED IN THE AREA SHOWN.
 2. COMPANY LOGO AND PART NUMBER APPEARS IN THE AREA SHOWN. HOWEVER, THE SUFFIX "-R" SHALL NOT BE MARKED.
- △ 注1. 図示の位置にインサート回転角度記号を表示する。
 2. 図示の位置に社名及び品名を表示する。但し、品名末尾の“-R”は表示しない。

DESIGNATION
命名法

DESIGNATION	命名法	SERIES	シリーズ名
PLUG (STRAIGHT)	プラグ(ストレート)	CLASS	嵌合時嵌合部防水構造
SHELL SIZE	シェルサイズ	CONTACT ARRANGEMENT	インサート名
SOCKET CONTACT	ソケットコンタクト	ALTERNATE INSERT POSITIONS	インサート回転角度
DISCRIMINATION CODE	識別番号	WITH END BELL	エンドベル付
SUFFIX	特殊記号		

SPECIFICATION

NUMBER OF CONTACT : 4X#12
 DIELECTRIC WITHSTANDING VOLTAGE : 2000VAC
 INSULATION RESISTANCE : 5000MΩ MIN. (AT 500VDC) (NOT MATED CONDITION)
 WATER RESISTANCE : 1m UNDERWATER, 24HOURS

仕様

コンタクト : #12コンタクト 4本
 耐電圧 : 2000VAC
 絶縁抵抗 : 5000MΩ以上 (DC500Vにて)
 防水性 : 水中1m 24時間

10	STRAIGHT END BELL	1	ALUMINUM ALLOY	ZINC PLATING	COLOR:BLACK SYSTEM INTERFERENCE COLOR
9	"O" RING	1	SYNTHETIC RUBBER	NONE	
8	SET SCREW	1	STEEL	NICKEL PLATING	
7	SOCKET CONTACT	4	COPPER ALLOY	SILVER PLATING	
6	RETAINING RING	1	COPPER ALLOY	ZINC PLATING	COLOR:BLACK SYSTEM INTERFERENCE COLOR
5	REAR INSULATOR	1	SYNTHETIC RESIN	NONE	COLOR:BROWN
4	GASKET	1	SYNTHETIC RUBBER	NONE	
3	COUPLING NUT	1	ALUMINUM ALLOY	ZINC PLATING	COLOR:BLACK SYSTEM INTERFERENCE COLOR
2	BARREL	1	ALUMINUM ALLOY	ZINC PLATING	COLOR:BLACK SYSTEM INTERFERENCE COLOR
1	FRONT INSULATOR	1	SYNTHETIC RESIN	NONE	COLOR:BROWN

符号 NO.	名称 DESCRIPTION	個数 QTY.	材料 MATERIAL	仕上 FINISH	備考 REMARKS
仕様書 (SPECIFICATION) JACS-1027					
公差 (GENERAL TOLERANCE)		第1版 (ORIGINAL DATE) 21.Feb.2006		尺度 (SCALE) 2:1	
寸法 (DIMENSION)		製図 DR.		シリーズ (SERIES) JA	
角度 (ANGLES)		担当 CHK. N.SASANO		名称 (TITLE) JA06A-18-10S* -J1-EB-R	
. ±0.8 X° ±		査閲 APPD. E.MATSUMOTO		日本航空電子工業株式会社 JAPAN AVIATION ELECTRONICS INDUSTRY, LTD.	
.X ±0.4 X°X ±		承認 APPD. A.ONOGAWA		図面番号 (DRAWING NO.) SJ105966	
.XX ±0.1				質量 (MASS)	
.XXX ±				版数 (REV.) 2	

X-ON Electronics

Largest Supplier of Electrical and Electronic Components

Click to view similar products for [Standard Circular Connector](#) category:

Click to view products by [JAE](#) manufacturer:

Other Similar products are found below :

[5M2530B10P](#) [600259N006](#) [600273N007](#) [6134-336-13149](#) [6134-337-11149](#) [6134-337-2390](#) [6134-341-17149](#) [6280-4SG-516](#) [6280-7SG-3DC](#)
[6290](#) [6291A](#) [66200A-10](#) [680-SMG](#) [681-PMG](#) [CXS3102A14S2P](#) [CXS3102A181S](#) [7251-6SG-300](#) [7271-6SG-300](#) [7282-3PG-300-CH3](#) [75-](#)
[474014-05S](#) [75-474618-01S](#) [75-474618-04S](#) [799539-000](#) [MI8-SE](#) [805-005-07NF11-19PC](#) [805-005-07NF15-7PA](#) [8280-4PG-516](#) [8280-7PG-](#)
[519](#) [8282-5PG-519](#) [836783-1](#) [MP-4102-25P-C](#) [862256-1](#) [864019-2](#) [866857-1](#) [867865-1](#) [PT01SP-14-18P](#) [PT08P-14-5S](#) [PTSF06SE-14-12S](#)
[120-1833-000](#) [QCM019PC2DC012B](#) [1-2069279-1](#) [121583-0217](#) [121667-0020](#) [129591AU](#) [1000B BULK](#) [RD10A16-19-P6CS051/1](#)
[RD10A20-31-P8CS051/1](#) [RD16A14-12-S6CS051/2](#) [1301240290](#) [1301240347](#) [1301860202](#)